

Dell PowerVault NX3200

Benutzerhandbuch

Vorschriftenmodell: E14S Series
Vorschriftentyp: E14S001



Anmerkungen, Vorsichtshinweise und Warnungen



ANMERKUNG: Eine ANMERKUNG liefert wichtige Informationen, mit denen Sie den Computer besser einsetzen können.



VORSICHT: Ein VORSICHTSHINWEIS macht darauf aufmerksam, dass bei Nichtbefolgung von Anweisungen eine Beschädigung der Hardware oder ein Verlust von Daten droht, und zeigt auf, wie derartige Probleme vermieden werden können.



WARNUNG: Durch eine WARNUNG werden Sie auf Gefahrenquellen hingewiesen, die materielle Schäden, Verletzungen oder sogar den Tod von Personen zur Folge haben können.

© 2012 Dell Inc.

In diesem Text verwendete Marken: Dell™, das Dell Logo, Dell Precision™, OptiPlex™, Latitude™, PowerEdge™, PowerVault™, PowerConnect™, OpenManage™, EqualLogic™, Compellent™, KACE™, FlexAddress™, Force10™ und Vostro™ sind Marken von Dell Inc. Intel®, Pentium®, Xeon®, Core® und Celeron® sind eingetragene Marken der Intel Corporation in den USA und anderen Ländern. AMD® ist eine eingetragene Marke und AMD Opteron™, AMD Phenom™ und AMD Sempron™ sind Marken von Advanced Micro Devices, Inc. Microsoft®, Windows®, Windows Server®, Internet Explorer®, MS-DOS® und Windows Vista® and Active Directory® sind Marken oder eingetragene Marken der Microsoft Corporation in den USA und/oder anderen Ländern. Red Hat® und Red Hat® Enterprise Linux® sind eingetragene Marken von Red Hat, Inc. in den USA und/oder anderen Ländern. Novell® ist eine eingetragene Marke und SUSE® ist eine Marke von Novell Inc. in den USA und anderen Ländern. Oracle® ist eine eingetragene Marke von Oracle Corporation und/oder ihren Tochterunternehmen. Citrix®, Xen®, XenServer® und XenMotion® sind eingetragene Marken oder Marken von Citrix Systems, Inc. in den USA und/oder anderen Ländern. VMware®, Virtual SMP®, vMotion®, vCenter® und vSphere® sind eingetragene Marken oder Marken von VMware, Inc. in den USA oder anderen Ländern. IBM® ist eine eingetragene Marke von International Business Machines Corporation.

2012 - 06

Rev. A00

Inhaltsverzeichnis

Anmerkungen, Vorsichtshinweise und Warnungen.....	2
Kapitel 1: Wissenswertes zum System.....	9
Funktionen und Anzeigen auf der Vorderseite.....	9
Diagnoseanzeigen.....	10
Laufwerksanzeigemuster.....	12
Merkmale und Anzeigen auf der Rückseite.....	13
NIC-Anzeigecodes.....	14
Anzeigecodes für Stromversorgung.....	15
Weitere nützliche Informationen.....	16
Kapitel 2: Verwenden des System-Setups und des Boot-Managers.....	17
Auswahl des Systemstartmodus.....	17
Aufrufen des System-Setups.....	18
Reaktion auf Fehlermeldungen.....	18
Verwenden der Steuertasten im System-Setup.....	18
System-Setup-Optionen.....	19
Hauptbildschirm des System-Setups.....	19
Bildschirm System BIOS (System-BIOS).....	19
Bildschirm System Information (Systeminformationen).....	20
Bildschirm „Memory Settings“ (Speichereinstellungen).....	20
Bildschirm „Processor Settings“ (Prozessoreinstellungen).....	21
Bildschirm SATA Settings (SATA-Einstellungen).....	22
Bildschirm „Boot Settings“ (Starteinstellungen).....	23
Bildschirm „Integrated Devices“ (Integrierte Geräte).....	24
Bildschirm „Serial Communications“ (Serielle Kommunikation).....	25
Bildschirm System Profile Settings (Systemprofileinstellungen).....	26
Bildschirm System Security (Systemsicherheit).....	27
Miscellaneous Settings (Verschiedene Einstellungen).....	28
System- und Setup-Kennwortfunktionen.....	29
Zuweisen eines System- und/oder Setup-Kennworts.....	29
Löschen oder Ändern eines vorhandenen System- und/oder Setup-Kennworts.....	30
Verwenden des Systemkennworts zur Systemsicherung.....	31
Betrieb mit aktiviertem Setup-Kennwort.....	31
Aufrufen des UEFI-Boot-Managers.....	32
Verwenden der Navigationstasten im Boot-Manager.....	32
Bildschirm Boot Manager (Boot-Manager).....	32

UEFI Boot Menu (UEFI-Startmenü).....	33
Integrierte Systemverwaltung.....	33
Dienstprogramm für iDRAC-Einstellungen.....	34
Aufrufen des Dienstprogramms für iDRAC-Einstellungen.....	34

Kapitel 3: Installieren von Systemkomponenten.....35

Empfohlene Werkzeuge.....	35
Frontverkleidung (optional).....	35
Entfernen der Frontverkleidung.....	35
Einbauen der Frontverkleidung.....	36
Öffnen und Schließen des Systems	36
Öffnen des Systems.....	36
Schließen des Systems.....	37
Das Innere des Systems.....	38
Kühlgehäuse.....	38
Entfernen des Kühlgehäuses.....	39
Installieren des Kühlgehäuses.....	39
Systemspeicher.....	40
Allgemeine Richtlinien zur Installation von Speichermodulen.....	42
Betriebsartspezifische Richtlinien.....	43
Beispiel-Speicherkonfigurationen.....	44
Entfernen von Speichermodulen.....	46
Installieren von Speichermodulen.....	47
Festplattenlaufwerke.....	48
Entfernen eines 2,5-Zoll-Festplattenplatzhalters (Rückseite).....	49
Installieren eines 2,5-Zoll-Festplattenplatzhalters (Rückseite).....	49
Entfernen eines 3,5-Zoll-Laufwerksplatzhalters.....	49
Installieren eines 3,5-Zoll-Laufwerksplatzhalters.....	50
Entfernen eines hot-swap-fähigen Festplattenlaufwerks.....	50
Installieren eines hot-swap-fähigen Festplattenlaufwerks.....	51
Kühlungslüfter.....	52
Entfernen eines Lüfters.....	52
Installieren eines Lüfters.....	53
Entfernen der Lüfterbaugruppe.....	53
Installieren der Lüfterbaugruppe.....	54
Interner USB-Speicherstick (optional).....	55
Austauschen des internen USB-Sticks.....	55
PCIe-Kartenhalter.....	56
Entfernen des PCIe-Kartenhalters.....	56
Installieren des PCIe-Kartenhalters.....	57
Öffnen und Schließen der PCIe-Kartenhalterverriegelung.....	58
Kabelhalteklammer.....	58

Entfernen der Kabelhalteklammer.....	59
Installieren der Kabelhalteklammer.....	59
Erweiterungskarten und Erweiterungskarten-Riser.....	60
Richtlinien zur Installation von Erweiterungskarten.....	60
Entfernen einer Erweiterungskarte aus dem Erweiterungskarten-Riser 2 oder 3.....	61
Installieren einer Erweiterungskarte im Erweiterungskarten-Riser 2 oder 3.....	62
Entfernen einer Erweiterungskarte vom Erweiterungskarten-Riser 1.....	63
Installieren einer Erweiterungskarte in Erweiterungskarten-Riser 1.....	64
Entfernen der Erweiterungskarten-Riser.....	65
Installieren von Erweiterungskarten-Risern.....	69
VFlash SD-Karte.....	69
Austauschen einer vFlash SD-Karte.....	69
Entfernen der vFlash-Medieneinheit.....	70
Installieren der vFlash-Medieneinheit.....	71
Internes zweifaches SD-Modul.....	71
Entfernen des internen zweifachen SD-Moduls.....	71
Installieren des internen zweifachen SD-Moduls.....	72
Interne SD-Karte.....	73
Entfernen einer internen SD-Karte.....	73
Installieren einer internen SD-Karte.....	73
Integrierte Speichercontrollerkarte.....	74
Entfernen der integrierten Speichercontrollerkarte.....	74
Installieren der integrierten Speichercontrollerkarte.....	75
Netzwerkzusatzkarte.....	76
Entfernen der Netzwerkzusatzkarte.....	76
Installieren der Netzwerkzusatzkarte.....	77
Prozessoren.....	77
Entfernen eines Prozessors.....	77
Installieren eines Prozessors.....	80
Netzteile.....	81
Hot-Spare-Funktion.....	82
Entfernen eines Wechselstrom-Netzteils.....	82
Installieren eines Wechselstrom-Netzteils.....	83
Anweisungen zur Verkabelung eines Gleichstrom-Netzteils.....	84
Entfernen eines Gleichstrom-Netzteilmoduls.....	86
Installieren eines Gleichstrom-Netzteils.....	87
Entfernen des Netzteilplatzhalters.....	88
Installation des Netzteilplatzhalters.....	88
Systembatterie.....	88
Austauschen der Systembatterie.....	88
Festplattenrückwandplatine.....	90
Entfernen der Festplattenrückwandplatine.....	90

Installieren der Festplattenrückwandplatine.....	92
Entfernen der Festplatten-Rückwandplatine (Rückseite).....	93
Installieren der optionalen Festplatten-Rückwandplatine (Rückseite).....	95
Bedienfeld.....	96
Entfernen des Bedienfelds.....	96
Installieren des Bedienfelds.....	97
Entfernen der E/A-Platine.....	98
Einbauen der E/A-Leiste.....	99
Systemplatine.....	99
Entfernen der Systemplatine.....	99
Installieren der Systemplatine.....	101

Kapitel 4: Fehlerbehebung beim System.....103

Sicherheit geht vor – für Sie und Ihr System.....	103
Fehlerbehebung beim Systemstart.....	103
Fehlerbehebung bei externen Verbindungen.....	103
Fehlerbehebung beim Grafiksubsystem.....	103
Fehlerbehebung bei einem USB-Gerät.....	103
Fehlerbehebung bei einem seriellen E/A-Gerät.....	104
Fehlerbehebung bei einem NIC.....	104
Fehlerbehebung bei Feuchtigkeit im System.....	105
Fehlerbehebung bei einem beschädigten System.....	105
Fehlerbehebung bei der Systembatterie.....	106
Fehlerbehebung bei Netzteilen.....	107
Fehlerbehebung: Kühlungsprobleme.....	107
Fehlerbehebung bei Lüftern.....	107
Fehlerbehebung beim Systemspeicher.....	108
Fehlerbehebung bei einem internen USB-Stick.....	109
Fehlerbehebung bei einer SD-Karte.....	109
Fehlerbehebung bei einem optischen Laufwerk.....	110
Fehlerbehebung bei einem Bandsicherungsgerät.....	110
Fehlerbehebung bei einem Festplattenlaufwerk.....	111
Fehlerbehebung bei einem Speichercontroller.....	112
Fehlerbehebung bei Erweiterungskarten.....	113
Fehlerbehebung bei Prozessoren.....	113

Kapitel 5: Verwenden der Systemdiagnose.....115

Dell Online Diagnostics.....	115
Integrierte Dell-Systemdiagnose.....	115
Einsatzbereich der integrierten Systemdiagnose.....	115
Ausführen der integrierten Systemdiagnose.....	115
Bedienelemente der Systemdiagnose.....	116

Kapitel 6: Jumper und Anschlüsse.....	117
Einstellungen der Jumper auf der Systemplatine.....	117
Anschlüsse auf der Systemplatine.....	118
Deaktivieren eines verlorenen Kennworts.....	120
Kapitel 7: Technische Daten.....	121
Kapitel 8: Systemmeldungen.....	125
LCD-Meldungen.....	125
Anzeigen von LCD-Meldungen.....	125
Entfernen von LCD-Meldungen.....	125
Systemfehlermeldungen.....	125
Warnmeldungen.....	143
Diagnosemeldungen.....	143
Alarmmeldungen.....	144
Kapitel 9: Wie Sie Hilfe bekommen.....	145
Kontaktaufnahme mit Dell.....	145

Wissenswertes zum System

Funktionen und Anzeigen auf der Vorderseite

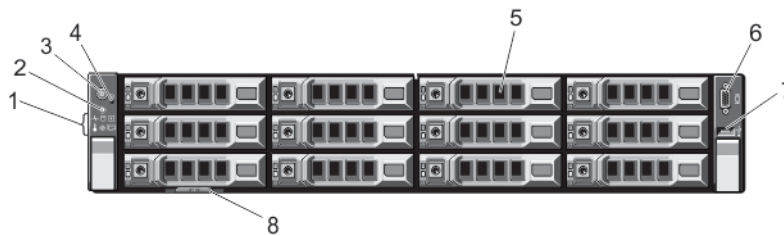






Abbildung 1. Funktionen und Anzeigen auf der Vorderseite

Element	Anzeige, Taste oder Anschluss	Symbol	Beschreibung
1	Diagnoseanzeigen		Die Diagnoseanzeigen leuchten auf, um einen Fehlerstatus anzuzeigen.
2	Systemidentifikationstaste		<p>Die Identifikationstasten auf der Vorder- und Rückseite dienen dazu, ein bestimmtes System innerhalb eines Racks zu lokalisieren. Wenn eine dieser Tasten gedrückt wird, blinkt die Systemstatusanzeige auf der Rückseite, bis erneut eine der Tasten gedrückt wird.</p> <p>Drücken Sie die Taste, um den Systemidentifikationsmodus ein- und auszuschalten.</p> <p>Wenn das System beim POST nicht mehr reagiert, betätigen Sie die Systemidentifikationstaste und halten Sie sie länger als fünf Sekunden gedrückt, um den BIOS-Progress-Modus zu aktivieren.</p> <p>Um den iDRAC zurückzusetzen (falls er nicht im F2-iDRAC-Setup deaktiviert ist), betätigen Sie die Taste und halten Sie sie mindestens 15 Sekunden lang gedrückt.</p>
3	Betriebsanzeige, Netzschalter		<p>Die Betriebsanzeige leuchtet, wenn das System eingeschaltet ist. Über den Netzschalter wird die Stromversorgung des Systems gesteuert.</p> <p>ANMERKUNG: Bei ACPI-konformen Betriebssystemen erfolgt nach Betätigen des Netzschalters zunächst ein ordnungsgemäßes Herunterfahren, bevor die Stromversorgung ausgeschaltet wird.</p>

Element	Anzeige, Taste oder Anschluss	Symbol	Beschreibung
4	NMI-Taste		Dient dazu, Softwareprobleme und Fehler von Gerätetreibern zu beheben, wenn bestimmte Betriebssysteme verwendet werden. Diese Taste kann mit einer aufgebogenen Büroklammer betätigt werden. Diese Taste sollte nur auf Anweisung eines zugelassenen Support-Mitarbeiters oder entsprechend der Dokumentation des Betriebssystems verwendet werden.
5	Festplattenlaufwerke		Bis zu zwölf hot-swap-fähige 3,5-Zoll-Festplattenlaufwerke.
6	Bildschirmanschluss		Ermöglicht das Anschließen eines VGA-Bildschirms an das System.
7	USB-Anschluss		Ermöglicht das Anschließen von USB-Geräten am System. Die Schnittstelle ist USB-2.0-konform.
8	Informationsbereich		Ein ausziehbares Etikettenfeld, auf dem Sie nach Bedarf Systeminformationen wie die Service-Tag-Nummer, NIC, MAC-Adresse usw. verzeichnen können.

Diagnoseanzeigen

Die Diagnoseanzeigen auf der Vorderseite geben beim Systemstart den Fehlerstatus wieder.

 **ANMERKUNG:** Wenn das System ausgeschaltet ist, leuchten keine Diagnoseanzeige. Schließen Sie das System zum Starten an eine Steckdose an und drücken Sie den Netzschalter.

Im folgenden Abschnitt werden die durch die Diagnoseanzeigen gemeldeten Systembedingungen und mögliche Maßnahmen zur Behebung beschrieben:

Zustandsanzeige

Zustand

Wenn das System eingeschaltet ist und keine Probleme vorliegen, leuchtet die Anzeige konstant blau.

Die Anzeige blinkt gelb, wenn das System eingeschaltet ist oder sich im Standbyzustand befindet und Fehler vorliegen (zum Beispiel der Ausfall eines Lüfters oder einer Festplatte).

Maßnahme

Nicht erforderlich.

Überprüfen Sie das Systemereignisprotokoll oder lesen Sie die Systemmeldungen für das jeweilige Problem.
Unzulässige Speicherkonfigurationen können zum Anhalten des Systems beim Start führen, ohne dass eine Bildschirmausgabe erfolgt. Lesen Sie hierzu [Wie Sie Hilfe bekommen](#).

Festplattenanzeige

Zustand

Die Anzeige blinkt gelb, wenn ein Festplattenfehler auftritt.

Maßnahme

Sehen Sie im Systemereignisprotokoll nach, auf welche Festplatte sich der Fehler bezieht. Führen Sie den entsprechenden Onlinediagnosetest aus. Starten Sie das System neu und führen Sie die integrierte Diagnosefunktion (ePSA) aus. Falls die Festplatten in einem RAID-Array konfiguriert sind, starten Sie das System neu und rufen Sie das Dienstprogramm zur Konfiguration des Host-Adapters auf.

Stromanzeige

Zustand

Die Anzeige blinkt gelb, wenn im System ein elektrischer Fehler aufgetreten ist (z. B. eine Spannung außerhalb des zulässigen Bereichs, ausgefallene Netzteile oder Spannungsregler).

Maßnahme

Informieren Sie sich im Systemereignisprotokoll oder anhand der Systemmeldungen genauer über den jeweiligen Fehler. Falls ein Problem mit dem Netzteil vorliegt, überprüfen Sie die LED am Netzteil. Entfernen Sie das Netzteil und setzen Sie es erneut ein. Lässt sich das Problem dadurch nicht beheben, lesen Sie [Wie Sie Hilfe bekommen](#).

Temperaturanzeige

Zustand

Die Anzeige blinkt gelb, wenn im System ein Fehler aufgetreten ist, der die Temperatur betrifft (z. B. eine Temperatur außerhalb des zulässigen Bereichs oder der Ausfall eines Lüfters).

Maßnahme

Stellen Sie sicher, dass keine der folgenden Bedingungen zutrifft:

- Der Lüfter wurde entfernt oder ist ausgefallen.
- Die Systemabdeckung, das Kühlgehäuse, der EMI-Platzhalter, der Speichermodulplatzhalter oder das rückseitige Abdeckblech wurde entfernt.
- Die Umgebungstemperatur ist zu hoch.
- Der externe Luftstrom ist gestört.

Lesen Sie [Wie Sie Hilfe bekommen](#).

Speicheranzeige

Zustand

Die Anzeige blinkt gelb, wenn ein Speicherfehler aufgetreten ist.

Maßnahme

Informieren Sie sich im Systemereignisprotokoll oder in den Systemmeldungen über die Position des betroffenen Speichermoduls. Bauen Sie das Speichermodul aus und setzen Sie es wieder ein. Lässt sich das Problem dadurch nicht beheben, lesen Sie [Wie Sie Hilfe bekommen](#).

PCIe-Anzeige

Zustand

Die Anzeige blinkt gelb, wenn ein Fehler bei einer PCIe-Karte aufgetreten ist.

Maßnahme


Starten Sie das System neu. Aktualisieren Sie ggf. erforderliche Treiber für die PCIe-Karte. Bauen Sie die Karte aus und setzen Sie sie wieder ein. Lässt sich das Problem dadurch nicht beheben, lesen Sie [Wie Sie Hilfe bekommen](#).

Laufwerksanzeigemuster



Abbildung 2. Laufwerksanzeige

1. Laufwerksaktivitätsanzeige (grün)
2. Laufwerksstatusanzeige (grün und gelb)

 **ANMERKUNG:** Wenn sich das Festplattenlaufwerk im AHCI-Modus (Advanced Host Controller Interface) befindet, funktioniert die Status-LED (rechts) nicht und bleibt aus.

Laufwerkstatusanzeigemuster (nur RAID)

Blinkt grün, zweimal pro Sekunde

Aus

Blinkt grün, gelb und erlischt

Blinkt gelb, viermal pro Sekunde

Blinkt grün, langsam


Stetig grün

Blinkt drei Sekunden grün, drei Sekunden gelb und ist sechs Sekunden aus.

Zustand

Laufwerk wird identifiziert oder für den Ausbau vorbereitet

Laufwerk bereit zum Ein- oder Ausbau

 **ANMERKUNG:** Die Laufwerksstatusanzeige bleibt aus, bis alle Laufwerke nach dem Einschalten des Systems initialisiert sind. Während dieser Zeit können keine Laufwerke hinzugefügt oder entfernt werden.

Vorausgesagter Laufwerksausfall

Laufwerk ausgefallen

Laufwerk wird neu aufgebaut

Laufwerk online

Wiederaufbau abgebrochen

Merkmale und Anzeigen auf der Rückseite

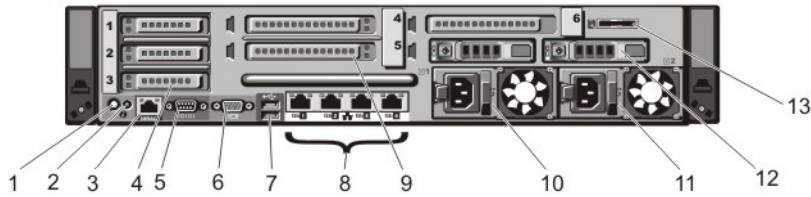



Abbildung 3. Merkmale und Anzeigen auf der Rückseite

Element	Anzeige, Taste oder Anschluss	Symbol	Beschreibung
1	Systemidentifikationstaste		<p>Die Identifikationstasten auf der Vorder- und Rückseite dienen dazu, ein bestimmtes System innerhalb eines Racks zu lokalisieren. Wenn eine dieser Tasten gedrückt wird, blinkt die Systemstatusanzeige auf der Rückseite, bis erneut eine der Tasten gedrückt wird.</p> <p>Drücken Sie die Taste, um den Systemidentifikationsmodus ein- und auszuschalten.</p> <p>Wenn das System beim POST nicht mehr reagiert, betätigen Sie die Systemidentifikationstaste und halten Sie sie länger als fünf Sekunden gedrückt, um den BIOS-Progress-Modus zu aktivieren.</p> <p>Um den iDRAC (falls er nicht im F2-iDRAC-Setup deaktiviert ist) zurückzusetzen, betätigen Sie die Taste und halten Sie sie mindestens 15 Sekunden lang gedrückt.</p>
2	Systemidentifikationsanschluss		Zum Anschließen der optionalen Systemstatusanzeige-Baugruppe über den optionalen Kabelführungsarm.
3	iDRAC7 Enterprise-Port		<p>Dedizierte Verwaltungsschnittstelle.</p> <p>ANMERKUNG: Der Port steht nur dann zur Verfügung, wenn auf dem System eine iDRAC7 Enterprise-Lizenz installiert ist.</p>
4	Low-Profile-PCI-Erweiterungskartensteckplätze (3)		Ermöglicht das Anschließen von bis zu drei PCI Express-Erweiterungskarten.
5	Serieller Anschluss		Ermöglicht das Anschließen eines seriellen Geräts an das System.
6	Bildschirmanschluss		Ermöglicht das Anschließen eines VGA-Bildschirms an das System.
7	USB-Anschlüsse (2)		Ermöglicht das Anschließen von USB-Geräten an das System. Die Schnittstellen sind USB-2.0-konform.
8	Ethernet-Anschlüsse (4)		<p>Vier integrierte 10/100/1000 MBit/s NIC-Anschlüsse oder</p> <p>Vier integrierte Anschlüsse, die folgendes enthalten:</p>

Element	Anzeige, Taste oder Anschluss	Symbol	Beschreibung
			<ul style="list-style-type: none"> • Zwei 10/100/1000 MBit/s NIC-Anschlüsse • Zwei 100 Mbps/1 Gbps/10 Gbps SFP+/10 GbE T-Anschlüsse
9	PCIe-Erweiterungskartensteckplätze mit voller Bauhöhe (3) (PowerEdge R720xd)		Ermöglicht das Anschließen von bis zu drei PCI Express-Erweiterungskarten mit voller Bauhöhe.
10	Netzteil (PSU1)		Wechselstrom (AC) 495 W, 750 W, oder 1100 W
11	Netzteil (PSU2)		oder Gleichstrom (DC) 1100 W (sofern verfügbar)
12	Festplattenlaufwerke (2) (hinten)		Bis zu zwei hot-swap-fähige 2,5-Zoll-Festplattenlaufwerke.
13	Steckplatz für vFlash-Medienkarte		Ermöglicht das Einsetzen einer vFlash-Medienkarte.

NIC-Anzeigecodes

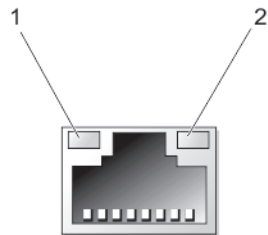


Abbildung 4. NIC-Anzeige

1. Verbindungsanzeige
2. Aktivitätsanzeige

Anzeige

Verbindungsanzeige und Aktivitätsanzeige leuchten nicht

Verbindungsanzeige leuchtet grün

Verbindungsanzeige leuchtet gelb

Aktivitätsanzeige blinkt grün

Anzeigecode

Der NIC ist nicht mit dem Netzwerk verbunden.

Der NIC ist mit einem gültigen Netzwerk bei seiner maximalen Port-Geschwindigkeit (1 oder 10 GBit/s) verbunden.

Der NIC ist mit einem gültigen Netzwerk bei weniger als seiner maximalen Port-Geschwindigkeit verbunden.

Netzwerkdaten werden gesendet oder empfangen.

Anzeigecodes für Stromversorgung

Jedes Wechselstrom-Netzteil verfügt über einen beleuchteten transluzenten Griff und jedes Gleichstrom-Netzteil (falls vorhanden) verfügt über eine LED-Anzeige, die als Anzeige fungiert, die darüber informiert, ob Spannung anliegt oder ein Stromausfall aufgetreten ist.

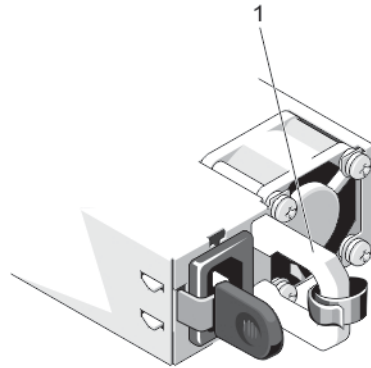


Abbildung 5. Statusanzeige beim Wechselstrom-Netzteil

1. Statusanzeige beim Wechselstrom-Netzteil/Griff

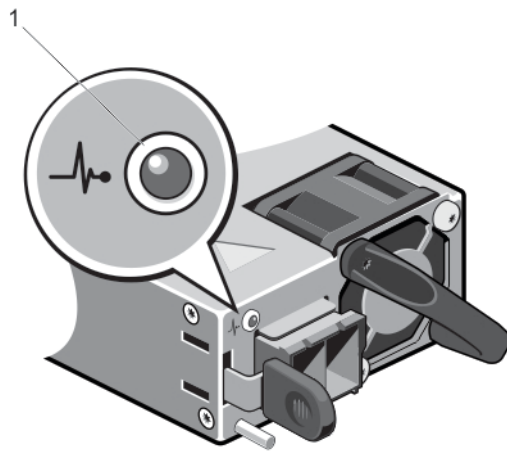






Abbildung 6. Statusanzeige beim Gleichstrom-Netzteil

1. Statusanzeige beim Gleichstrom-Netzteil

Anzeigemuster für Stromversorgung	Zustand
Leuchtet nicht	Stromversorgung ist verbunden.
Grün	Die Griff/LED-Anzeige zeigt eine grüne Leuchte an, dass eine gültige Stromquelle mit dem Netzteil verbunden und das Netzteil in Betrieb ist.
Gelb blinkend	zeigt ein Problem mit dem Netzteil an.



Anzeigemuster für
Stromversorgung

-  **VORSICHT:** Ersetzen Sie bei nicht identischen Netzteilen nur das Netzteil mit der blinkenden Anzeige. Wenn Sie das andere Netzteil austauschen, um ein identisches Paar zu erhalten, kann dies zu einem Fehlerzustand und einer unerwarteten Systemabschaltung führen. Um von einer High-Output- zu einer Low-Output-Konfiguration oder umgekehrt zu gelangen, müssen Sie das System ausschalten.
-  **VORSICHT:** Wechselstrom-Netzteile unterstützen sowohl 220 V- als auch 110 V-Eingangsspannungen. Wenn zwei identische Netzteile verschiedene Eingangsspannungen empfangen, können Sie verschiedene Wattleistungen ausgeben und eine Nichtübereinstimmung auslösen.
-  **VORSICHT:** Wenn Sie zwei Netzteile verwenden, müssen sie vom gleichen Typ sein und die gleiche maximale Ausgangsleistung haben.
-  **VORSICHT:** Die Kombination von Wechselstrom- und Gleichstromnetzteilen wird nicht unterstützt und verursacht eine Nichtübereinstimmung.

Grün blinkend

Beim Hinzufügen eines Netzteils bei laufendem Betrieb wird hiermit angezeigt, dass das Netzteil nicht auf das andere Netzteil abgestimmt ist (in Bezug auf Effizienz, Funktionsumfang, Funktionsstatus und unterstützte Spannung). Ersetzen Sie das Netzteil mit der blinkenden Anzeige durch ein Netzteil, das der Leistung des anderen installierten Netzteils entspricht.

Weitere nützliche Informationen

-  **WARNUNG:** Beachten Sie die Sicherheits- und Betriebsbestimmungen, die mit dem Computer geliefert wurden. Garantieinformationen wurden möglicherweise als separates Dokument beigelegt.
- Das *Handbuch zum Einstieg* enthält eine Übersicht über die Einrichtung des Systems und technische Daten. Sie finden dieses Dokument online unter support.dell.com/manuals.
 - In der zusammen mit der Rack-Lösung gelieferten Rack-Dokumentation ist beschrieben, wie das System in einem Rack installiert wird.
 - Alle im Lieferumfang des Systems enthaltenen Medien mit Dokumentationen und Hilfsmitteln zur Konfiguration und Verwaltung des Systems, insbesondere in Bezug auf Betriebssystem, Systemverwaltungssoftware, System-Updates und mit dem System erworbene Komponenten.
 - Die vollständigen Namen der in dieser Tabelle verwendeten Abkürzungen und Akronyme finden Sie im Glossar unter support.dell.com/manuals.
-  **ANMERKUNG:** Wenn auf der Website support.dell.com/manuals aktualisierte Dokumente vorliegen, lesen Sie diese immer zuerst, denn Informationen in anderen Dokumenten werden damit gegebenenfalls ungültig.

Verwenden des System-Setups und des Boot-Managers

Das System-Setup ermöglicht das Verwalten der Systemhardware und das Festlegen von Optionen auf BIOS-Ebene. Mit den folgenden Tastenkombinationen erhalten Sie beim Hochfahren Zugriff auf Systemfunktionen:

Tastenkombination Beschreibung

<F2>	Aufruf des System-Setups.
<F10>	Aufruf von „System Services“ (Systemdienste), von wo aus der Lifecycle-Controller 2 (LC2) geöffnet wird. Der Dell LC2 unterstützt Systemverwaltungsfunktionen wie Betriebssystembereitstellung, Hardware-Diagnose, Plattform-Updates und Plattformkonfiguration über eine grafische Benutzeroberfläche. Der vollständige LC2-Funktionsumfang ist von der gekauften iDRAC-Lizenz abhängig. Weitere Informationen finden Sie in der Dell LC2-Dokumentation.
<F11>	Aufruf des BIOS-Boot-Managers oder des UEFI-Boot-Managers (Unified Extensible Firmware Interface), je nach Startkonfiguration des Systems.
<F12>	Aufruf der Vorstartausführungsumgebung (PXE, Preboot Execution Environment)

Mit dem System-Setup können Sie folgende Vorgänge durchführen:

- Ändern der NVRAM-Einstellungen nach dem Hinzufügen oder Entfernen von Hardware
- Anzeigen der Hardwarekonfiguration des Systems
- Aktivieren oder Deaktivieren von integrierten Geräten
- Festlegen von Schwellenwerten für die Leistungs- und Energieverwaltung
- Verwalten der Systemsicherheit

Der Zugriff auf das System-Setup ist auf folgende Weise möglich:

- Grafischer Standardbrowser, der standardmäßig aktiviert ist
- Textbrowser, der mithilfe der **Console Redirection** (Konsolenumleitung) aktiviert wird

Um die **Console Redirection** (Konsolenumleitung) im **System-Setup** zu aktivieren, wählen Sie **System BIOS (System-BIOS)** → **Serial Communication (Serielle Kommunikation)** → **Bildschirm Serial Communicatio (Serielle Kommunikation)**, und wählen Sie dort die Option **On with Console Redirection** (Aktiviert mit Konsolenumleitung).




ANMERKUNG: Für das ausgewählte Feld wird im grafischen Browser standardmäßig ein Hilfetext angezeigt. Um den Hilfetext im Textbrowser anzuzeigen, müssen Sie die Taste <F1> drücken.


Auswahl des Systemstartmodus

Mit dem System-Setup können Sie den Startmodus für die Installation des Betriebssystems festlegen:

- Der BIOS-Startmodus (Standardeinstellung) ist die standardmäßige Startoberfläche auf BIOS-Ebene.
- Der UEFI-Startmodus ist eine erweiterte 64-Bit-Startoberfläche, die auf den UEFI-Spezifikationen (Unified Extensible Firmware Interface) basiert und das System-BIOS überlagert.

Der Startmodus muss im Feld **Boot Mode** (Startmodus) des Bildschirms **Boot Settings** (Starteinstellungen) im System-Setup ausgewählt werden. Nachdem Sie den Startmodus festgelegt haben, startet das System im gewählten Startmodus und Sie fahren in diesem Modus mit der Installation des Betriebssystems fort. Danach müssen Sie das System in demselben Startmodus (BIOS oder UEFI) starten, um auf das installierte Betriebssystem zuzugreifen. Wenn Sie versuchen, das Betriebssystem im anderen Startmodus zu starten, wird das System beim Start sofort angehalten.

 **ANMERKUNG:** Damit ein Betriebssystem im UEFI-Startmodus installiert werden kann, muss es UEFI-kompatibel sein. DOS- und 32-Bit-Betriebssysteme bieten keine UEFI-Unterstützung und können nur im BIOS-Startmodus installiert werden.

 **ANMERKUNG:** Aktuelle Informationen zu den unterstützten Betriebssystemen erhalten Sie unter dell.com/ossupport.


Aufrufen des System-Setups

1. Schalten Sie das System ein oder starten Sie es neu.
2. Drücken Sie die Taste <F2> umgehend, wenn die folgende Meldung angezeigt wird:
<F2> = System Setup


Wenn der Ladevorgang des Betriebssystems beginnt, bevor Sie <F2> gedrückt haben, lassen Sie das System den Start ausführen. Starten Sie dann das System neu und versuchen Sie es erneut.


Reaktion auf Fehlermeldungen

Notieren Sie Fehlermeldungen, die während des Systemstarts angezeigt werden. Lesen Sie für weitere Informationen zu den System-Fehlermeldungen.

 **ANMERKUNG:** Es ist normal, wenn nach dem Installieren einer Speichererweiterung beim ersten Starten des Systems eine entsprechende Meldung angezeigt wird.


Verwenden der Steuertasten im System-Setup

Taste	Aktion
Pfeil nach oben	Zurück zum vorherigen Feld.
Pfeil nach unten	Weiter zum nächsten Feld.
<Eingabetaste>	Ermöglicht die Eingabe eines Wertes im ausgewählten Feld (falls zutreffend) oder das Verfolgen des Links in dem Feld.
<Leertaste>	Öffnet oder schließt gegebenenfalls eine Dropdown-Liste.
<Tabulatortaste>	Weiter zum nächsten Fokusbereich.
 ANMERKUNG: Nur für den Standard-Grafikbrowser	
<Esc>	Wechselt zur vorherigen Seite, bis der Hauptbildschirm angezeigt wird. Durch Drücken der Taste <Esc> im Hauptbildschirm wird eine Meldung angezeigt in der Sie aufgefordert werden, alle nicht gespeicherten Änderungen zu speichern und das System erneut zu starten.
<F1>	Zeigt die Hilfedatei des System-Setups an.

 **ANMERKUNG:** Bei den meisten Optionen werden die Änderungen zunächst nur gespeichert und erst beim nächsten Start des Systems wirksam.


System-Setup-Optionen


Hauptbildschirm des System-Setups

 **ANMERKUNG:** Drücken Sie <Alt><F>, um die BIOS- oder UEFI-Einstellungen auf ihre Standardeinstellungen zurückzusetzen.

Menüelement	Beschreibung
System BIOS (System-BIOS)	Diese Option wird verwendet, um BIOS-Einstellungen anzuzeigen und zu konfigurieren.
iDRAC Settings (iDRAC-Einstellungen)	Diese Option wird verwendet, um iDRAC-Einstellungen anzuzeigen und zu konfigurieren.
Device Settings (Geräteeinstellungen)	Diese Option wird verwendet, um Geräteeinstellungen anzuzeigen und zu konfigurieren.

Bildschirm System BIOS (System-BIOS)

 **ANMERKUNG:** Die angezeigten Optionen für das System-Setup sind von der Konfiguration des Systems abhängig.

 **ANMERKUNG:** Die Standardeinstellungen des System-Setups sind in den folgenden Abschnitten gegebenenfalls bei den jeweiligen Optionen angegeben.

Menüelement	Beschreibung
System Information (Systeminformationen)	Zeigt Informationen zum System an, wie etwa den Namen des Systemmodells, die BIOS-Version, die Service-Tag-Nummer usw.
Memory Settings (Speichereinstellungen)	Zeigt Informationen und Optionen zum installierten Arbeitsspeicher an.
Processor Settings (Prozessoreinstellungen)	Zeigt Informationen und Optionen zum Prozessor an, wie etwa Taktrate, Cachegröße usw.
Boot Settings (Starteinstellungen)	Zeigt Optionen an, mit denen der Startmodus (BIOS oder UEFI) festgelegt wird. Ermöglicht das Ändern der UEFI- und BIOS-Starteinstellungen.
Integrated Devices (Integrierte Geräte)	Zeigt Optionen an, mit denen die Controller und Ports der integrierten Geräte aktiviert oder deaktiviert und die dazugehörigen Funktionen und Optionen festgelegt werden können.
Serial Communication (Serielle Kommunikation)	Zeigt Optionen an, mit denen die seriellen Schnittstellen aktiviert oder deaktiviert und die dazugehörigen Funktionen und Optionen festgelegt werden können.
System Profile Settings (Systemprofileinstellungen)	Zeigt Optionen an, mit denen die Einstellungen für die Energieverwaltung des Prozessors, die Speichertaktrate usw. geändert werden können.


Menüelement	Beschreibung
System Security (Systemsicherheit)	Zeigt Optionen an, mit denen die Sicherheitseinstellungen des Systems wie Systemkennwort, Setup-Kennwort, TPM-Sicherheit usw. konfiguriert werden können. Aktiviert oder deaktiviert zudem die Unterstützung für lokale BIOS-Aktualisierungen sowie den Netzschalter und die NMI-Taste am System.
Verschiedene Einstellungen	Zeigt Optionen an, mit denen das Systemdatum, die Uhrzeit usw. geändert werden können.

Bildschirm System Information (Systeminformationen)

Menüelement	Beschreibung
System Model Name (Systemmodellname)	Zeigt den Namen des Systemmodells an.
System BIOS Version (System-BIOS-Version)	Zeigt die auf dem System installierte BIOS-Version an.
System Service Tag (System-Service-Tag)	Zeigt die Service-Tag-Nummer des Systems an.
System Manufacturer (Systemhersteller)	Zeigt den Namen des Systemherstellers an.
System Manufacturer Contact Information (Kontaktinformationen des Systemherstellers)	Zeigt die Kontaktinformationen des Systemherstellers an.



Bildschirm „Memory Settings“ (Speichereinstellungen)

Menüelement	Beschreibung
System Memory Size (Systemspeichergröße)	Zeigt die Größe des im System installierten Hauptspeichers an.
System Memory Type (Systemspeichertyp)	Zeigt den Typ des im System installierten Hauptspeichers an.
System Memory Speed (Systemspeichertaktrate)	Zeigt die Taktrate des Systemspeichers an.
System Memory Voltage (Systemspeicherspannung)	Zeigt die Spannung des Systemspeichers an.
Video Memory (Grafikspeicher)	Zeigt die Größe des Grafikspeichers an.
System Memory Testing (Systemspeichertest)	Gibt an, ob während des Systemstarts Systemspeichertests ausgeführt werden. Die Optionen lauten Enabled (Aktiviert) und Disabled (Deaktiviert). Standardmäßig ist für System Memory Testing (Systemspeichertest) die Option Disabled (Deaktiviert) gesetzt.
Memory Operating Mode (Speicherbetriebsmodus)	Gibt den Speicherbetriebsmodus an. Die je nach der Speicherkonfiguration des Systems verfügbaren Optionen lauten Optimizer Mode (Optimierter Modus), Advanced ECC Mode (Erweiterter ECC-Modus), Mirror Mode (Spiegelung), Spare Mode (Redundanz) und Spare with Advanced ECC Mode (Redundanz mit erweitertem ECC-Modus). Standardmäßig ist für Memory Operating Mode (Speicherbetriebsmodus) die Option Optimizer Mode (Optimierter Modus) gesetzt.

Menüelement	Beschreibung
	 ANMERKUNG: Je nach Speicherkonfiguration kann der Memory Operating Mode (Speicherbetriebsmodus) verschiedene Standardeinstellungen und verfügbare Optionen haben.
Node Interleaving (Knoten-Interleaving)	Wenn dieses Feld auf die Option Enabled (Aktiviert) gesetzt ist, wird Knoten-Interleaving unterstützt, falls eine symmetrische Speicherkonfiguration installiert wird. Wenn die Option Disabled (Deaktiviert) gesetzt ist, unterstützt das System (asymmetrische) Speicherkonfigurationen nach nicht uniformer Speicherarchitektur (NUMA). Standardmäßig ist für Node Interleaving (Knoten-Interleaving) die Option Disabled (Deaktiviert) gesetzt.
Serielle Debug-Ausgabe	Sie ist standardmäßig auf „Disabled“ (Deaktiviert) eingestellt.

Bildschirm „Processor Settings“ (Prozessoreinstellungen)


Menüelement	Beschreibung
Logical Processor (Logischer Prozessor)	Ermöglicht das Aktivieren oder Deaktivieren logischer Prozessoren und das Anzeigen der Anzahl logischer Prozessoren. Wenn die Option Logical Processor (Logischer Prozessor) auf Enabled (Aktiviert) gesetzt ist, zeigt das BIOS alle logischen Prozessoren an. Wenn die Option auf Disabled (Deaktiviert) gesetzt ist, zeigt das BIOS pro Kern nur einen Prozessor an. Standardmäßig ist die Option Logical Processor (Logischer Prozessor) auf Enabled (Aktiviert) gesetzt.
QPI Speed (QPI-Geschwindigkeit)	Ermöglicht das Festlegen der Einstellungen für die QuickPath Interconnect-Datenrate. Standardmäßig ist die Option QPI Speed (QPI-Geschwindigkeit) auf Maximum data rate (Maximale Datenrate) gesetzt.  ANMERKUNG: Die Option „QPI Speed“ (QPI-Geschwindigkeit) wird nur dann angezeigt, wenn beide Prozessoren installiert sind.
Alternate RTID (Requestor Transaction ID) Setting (Alternative RTID [Requestor-Transaktions-ID]-Einstellung)	Ermöglicht das Zuweisen weiterer RTIDs für den Remote-Sockel, was die Cacheleistung zwischen den Sockeln steigert, oder das Arbeiten im normalen Modus für NUMA. Standardmäßig ist die Option Alternate RTID (Requestor Transaction ID) Setting (Alternative RTID [Requestor-Transaktions-ID]-Einstellung) auf Disabled (Deaktiviert) gesetzt.
Virtualization Technology (Virtualisierungstechnologie)	Ermöglicht das Aktivieren oder Deaktivieren der zusätzlichen Hardwarefähigkeiten, die für die Virtualisierung vorgesehen sind. Standardmäßig ist die Option Virtualization Technology (Virtualisierungstechnologie) auf Enabled (Aktiviert) gesetzt.
Adjacent Cache Line Prefetch (Prefetch von benachbarten Cache-Zeilen)	Ermöglicht das Optimieren des Systems für Anwendungen, die eine starke Nutzung des sequenziellen Speicherzugriffs verlangen. Standardmäßig ist die Option Adjacent Cache Line Prefetch (Prefetch von benachbarten Cache-Zeilen) auf Enabled (Aktiviert) gesetzt. Für Anwendungen, die eine starke Nutzung des wahlfreien Speicherzugriffs verlangen, kann diese Option deaktiviert werden.

Menüelement	Beschreibung
Hardware Prefetcher (Hardware-Prefetcher)	Ermöglicht das Aktivieren oder Deaktivieren des Hardware-Prefetchers. Standardmäßig ist die Option Hardware Prefetcher (Hardware-Prefetcher) auf Enabled .
DCU Streamer Prefetcher (DCU-Streamer-Prefetcher)	Ermöglicht das Aktivieren oder Deaktivieren des DCU-Streamer-Prefetchers (Data Cache Unit). Standardmäßig ist die Option DCU Streamer Prefetcher (DCU-Streamer-Prefetcher) auf Enabled (Aktiviert) gesetzt.
DCU IP Prefetcher (DCU-IP-Prefetcher)	Ermöglicht das Aktivieren oder Deaktivieren des DCU-IP-Prefetchers (Data Cache Unit). Standardmäßig ist die Option DCU IP Prefetcher (DCU-IP-Prefetcher) auf Enabled (Aktiviert) gesetzt.
Execute Disable	Ermöglicht das Aktivieren oder Deaktivieren der Execute-Disable-Speicherschutztechnologie. Standardmäßig ist die Option Execute Disable auf Enabled (Aktiviert) gesetzt.
Number of Cores per Processor (Anzahl der Kerne je Prozessor)	Ermöglicht das Steuern der Anzahl aktivierter Kerne in jedem einzelnen Prozessor. Standardmäßig ist die Option Number of Cores per Processor (Anzahl der Kerne je Prozessor) auf All (Alle) gesetzt.
Processor 64-bit Support (64-Bit-Prozessorunterstützung)	Zeigt an, ob die Prozessoren 64-Bit-Erweiterungen unterstützen.
Processor Core Speed (Prozessorkern-Taktrate)	Zeigt die maximale Taktrate der Prozessorkerne an.
Processor Bus Speed (Prozessorbus-Taktrate)	Zeigt die Taktrate der Prozessorbuse an.  ANMERKUNG: Die Option „Processor Bus Speed“ (Prozessorbus-Taktrate) wird nur dann angezeigt, wenn beide Prozessoren installiert sind.
Prozessor 1	 ANMERKUNG: Die folgenden Einstellungen werden für jeden Prozessor im System angezeigt:
Family-Model-Stepping	Anzeige von Reihe, Modell und Steppingwert des Prozessors gemäß der Definition von Intel.
Hersteller	Zeigt den von Prozessor gemeldeten Markennamen an.
Level 2-Cache	Zeigt die Größe des L2-Caches an
Level 3-Cache	Zeigt die Größe des L2-Caches an
Kernanzahl	Zeigt die Anzahl der pro Prozessor aktivierten Kerne an.





Bildschirm SATA Settings (SATA-Einstellungen)

Menüelement	Beschreibung
Embedded SATA (Integriertes SATA)	Ermöglicht das Einstellen des Modus für den integrierten SATA-Controller: Off (Aus), ATA, AHCI oder RAID. Standardmäßig ist die Option „Embedded SATA“ (Integriertes SATA) auf AHCI gesetzt.

Menüelement	Beschreibung
Port A	„Auto“ aktiviert BIOS-Unterstützung für das Gerät an SATA-Port A. Standardmäßig ist Port A auf Auto gesetzt.
Port B	„Auto“ aktiviert BIOS-Unterstützung für das Gerät an SATA-Port B. Standardmäßig ist Port B auf Auto gesetzt.
Port C	„Auto“ aktiviert BIOS-Unterstützung für das Gerät an SATA-Port C. Standardmäßig ist Port C auf Auto gesetzt.
Port D	„Auto“ aktiviert BIOS-Unterstützung für das Gerät an SATA-Port D. Standardmäßig ist Port D auf Auto gesetzt.
Port E	„Auto“ aktiviert BIOS-Unterstützung für das Gerät an SATA-Port E. Standardmäßig ist Port E auf Auto gesetzt.
Port F	„Auto“ aktiviert BIOS-Unterstützung für das Gerät an SATA-Port F. Standardmäßig ist Port F auf Auto gesetzt.

 **ANMERKUNG:** Die Ports A, B, C und D werden für die Laufwerke in der Rückwandplatine, Port E für das optische Laufwerk (CD/DVD) und Port F für das Bandlaufwerk verwendet.


Bildschirm „Boot Settings“ (Starteinstellungen)

Menüelement	Beschreibung
Boot Mode (Startmodus)	<p>Ermöglicht das Festlegen des Systemstartmodus.</p> <p> VORSICHT: Das Ändern des Startmodus kann dazu führen, dass das System nicht mehr startet, falls das Betriebssystem nicht im gleichen Startmodus installiert wurde.</p> <p>Wenn das Betriebssystem UEFI unterstützt, kann diese Option auf UEFI gesetzt werden. Bei der Einstellung BIOS ist die Kompatibilität mit Betriebssystemen gewährleistet, die UEFI nicht unterstützen. Standardmäßig ist die Option Boot Mode (Startmodus) auf BIOS gesetzt.</p> <p> ANMERKUNG: Bei der Einstellung UEFI ist das Menü BIOS Boot Settings (BIOS-Starteinstellungen) deaktiviert. Bei der Einstellung BIOS ist das Menü UEFI Boot Settings (UEFI-Starteinstellungen) deaktiviert.</p>
Boot Sequence Retry (Wiederholung der Startreihenfolge)	<p>Ermöglicht das Aktivieren oder Deaktivieren der Wiederholungsfunktion für die Startreihenfolge. Wenn diese Option auf Enabled (Aktiviert) gesetzt ist, versucht das System bei einem fehlgeschlagenen Startversuch nach 30 Sekunden erneut zu starten. Standardmäßig ist die Option Boot Sequence Retry (Wiederholung der Startreihenfolge) auf Disabled (Deaktiviert) gesetzt.</p>
BIOS Boot Settings (BIOS-Starteinstellungen)	<p>Ermöglicht das Aktivieren oder Deaktivieren der BIOS-Startoptionen.</p> <p> ANMERKUNG: Diese Option wird nur beim Startmodus BIOS aktiviert.</p>
UEFI Boot Settings (UEFI-Starteinstellungen)	<p>Ermöglicht das Aktivieren oder Deaktivieren der UEFI-Startoptionen.</p> <p> ANMERKUNG: Diese Option wird nur beim Startmodus UEFI aktiviert.</p>



Menüelement	Beschreibung
One-Time Boot (Einmalige Startsequenz)	Ermöglicht das Aktivieren oder Deaktivieren eines einmaligen Starts von einem ausgewählten Gerät.

Bildschirm „Integrated Devices“ (Integrierte Geräte)

Menüelement	Beschreibung
Integrated RAID Controller (Integrierter RAID-Controller)	Ermöglicht das Aktivieren oder Deaktivieren des integrierten RAID-Controllers. Standardmäßig ist die Option Integrated RAID Controller (Integrierter RAID-Controller) auf Enabled (Aktiviert) gesetzt.
User Accessible USB Ports (Benutzerzugängliche USB-Schnittstellen)	Ermöglicht das Aktivieren oder Deaktivieren der benutzerzugänglichen USB-Ports. Durch die Auswahl der Option Only Back Ports On (Nur hintere Anschlüsse aktiviert) werden die vorderen USB-Ports deaktiviert und durch die Auswahl von All Ports Off (Alle Anschlüsse deaktiviert) werden sowohl die vorderen als auch die hinteren USB-Ports deaktiviert. Die Option User Accessible USB Ports (benutzerzugängliche USB-Schnittstellen) ist standardmäßig auf All Ports On (Alle Anschlüsse aktiviert) gesetzt.
Internal USB Port (Interne USB-Schnittstelle)	Ermöglicht das Aktivieren oder Deaktivieren der internen USB-Schnittstelle. Standardmäßig ist die Option Internal USB Port (Interne USB-Schnittstelle) auf On (Aktiviert) gesetzt.
Internal SD Card Port (Interner SD-Kartenanschluss)	Aktiviert oder deaktiviert den internen SD-Kartenanschluss. Die Option Internal SD Card Port (Interner SD-Kartenanschluss) ist standardmäßig auf On (Ein) gesetzt.  ANMERKUNG: Diese Option wird nur dann angezeigt, wenn auf dem System IDSDM installiert ist.
Internal SD Card Redundancy (Redundanz für interne SD-Karten)	Wenn der Mirror -Modus (Spiegelung) eingestellt ist, werden Daten auf beide SD-Karten geschrieben. Wenn eine der SD-Karten ausfällt, werden die Daten auf die aktive SD-Karte geschrieben. Beim nächsten Startvorgang werden die Daten von dieser Karte auf die Ersatz-SD-Karte kopiert. Standardmäßig ist die Option Internal SD Card Redundancy (Interne SD-Kartenredundanz) auf Mirror (Spiegelung) gesetzt.  ANMERKUNG: Diese Option wird nur dann angezeigt, wenn auf dem System IDSDM installiert ist.
Integrated Network Card 1 (Integrierte Netzwerkkarte 1)	Ermöglicht das Aktivieren oder Deaktivieren der integrierten Netzwerkkarte 1. Standardmäßig ist die Option Integrated Network Card 1 (Integrierte Netzwerkkarte 1) auf Enabled (Aktiviert) gesetzt.
OS Watchdog Timer (OS-Watchdog-Zeitgeber)	Ermöglicht das Aktivieren oder Deaktivieren des OS-Watchdog-Zeitgebers. Wenn diese Option aktiviert ist, initialisiert das Betriebssystem den Zeitgeber und der OS-Watchdog-Zeitgeber unterstützt die Wiederherstellung des Betriebssystems. Standardmäßig ist die Option OS Watchdog Timer (OS-Watchdog-Zeitgeber) auf Disabled (Deaktiviert) gesetzt.
Embedded Video Controller (Integrierter Grafikcontroller)	Ermöglicht das Aktivieren oder Deaktivieren des integrierten Grafikcontrollers. Standardmäßig ist die Option Embedded Video Controller (Integrierter Grafikcontroller) auf Enabled (Aktiviert) gesetzt.




Menüelement	Beschreibung
SR-IOV Global Enable (Systemweite SR-IOV-Aktivierung)	Ermöglicht das Aktivieren oder Deaktivieren der BIOS-Konfiguration von Geräten mit Single-Root-E/A-Virtualisierung (SR-IOV). Standardmäßig ist die Option SR-IOV Global Enable (Systemweite SR-IOV-Aktivierung) auf Disabled (Deaktiviert) gesetzt.
Slot Disablement (Steckplatzdeaktivierung)	Ermöglicht das Aktivieren oder Deaktivieren von verfügbaren PCIe-Steckplätzen auf dem System. Die Funktion Slot Disablement (Steckplatzdeaktivierung) steuert die Konfiguration der PCIe-Karten, die in dem entsprechenden Steckplatz installiert sind.
	 VORSICHT: Steckplatzdeaktivierung muss nur dann verwendet werden, wenn die installierte externe Karte das Starten des Betriebssystems oder das Verursachen von Verzögerungen im Systemstart verhindert. Wenn der Steckplatz deaktiviert ist, ist sowohl die Option „ROM“ als auch die Option „UEFI-Treiber“ deaktiviert.

Bildschirm „Serial Communications“ (Serielle Kommunikation)

Menüelement	Beschreibung
Serial Communication (Serielle Kommunikation)	Ermöglicht die Auswahl von seriellen Datengeräten (Serial Device 1 und Serial Device 2) im BIOS. BIOS-Konsolenumleitung kann auch aktiviert werden, und die verwendete Portadresse lässt sich festlegen. Die Option Serial Communication (Serielle Kommunikation) ist standardmäßig auf On without Console Redirection (Aktiviert mit Konsolenumleitung) gesetzt.
Serial Port Address (Adresse der seriellen Anschlusses)	Ermöglicht das Festlegen der Anschlussadresse für serielle Geräte. Standardmäßig ist die Option Serial Port Address (Adresse der seriellen Anschlusses) auf Serial Device 1=COM2, Serial Device 2=COM1 gesetzt.
	 ANMERKUNG: Nur Serial Device 2 (Serielles Gerät 2) kann für SOL (Seriell über LAN) genutzt werden. Zur Verwendung der Konsolenumleitung über SOL konfigurieren Sie für die Konsolenumleitung und das serielle Gerät dieselbe Anschlussadresse.
External Serial Connector (Externer serieller Anschluss)	Ermöglicht die Zuordnung des externen seriellen Anschlusses dem seriellen Gerät 1, seriellen Gerät 2 oder dem Remote-Zugriff-Gerät. Standardmäßig ist die Option External Serial Connector (Externer serieller Anschluss) auf Serial Device1 (Serielles Gerät 1) gesetzt.
	 ANMERKUNG: Nur „Serial Device 2“ (Serielles Gerät 2) kann für SOL (Seriell über LAN) genutzt werden. Zur Verwendung der Konsolenumleitung über SOL konfigurieren Sie für die Konsolenumleitung und das serielle Gerät dieselbe Anschlussadresse.
Failsafe Baud Rate (Ausfallsichere Baudrate)	Zeigt die ausfallsichere Baudrate für die Konsolenumleitung an. Das BIOS versucht, die Baudrate automatisch zu bestimmen. Diese ausfallsichere Baudrate wird nur verwendet, wenn der Versuch fehlschlägt, und der Wert darf nicht geändert werden. Standardmäßig ist die Option Failsafe Baud Rate (Ausfallsichere Baudrate) auf 11520 gesetzt.
Remote Terminal Type (Remote-Terminaltyp)	Ermöglicht das Festlegen des Terminaltyps für die Remote-Konsole. Standardmäßig ist die Option Remote Terminal Type (Remote-Terminaltyp) auf VT 100/VT220 gesetzt.


Menüelement	Beschreibung
Redirection After Boot (Umleitung nach Start)	Ermöglicht das Aktivieren oder Deaktivieren der BIOS-Konsolenumleitung, wenn das Betriebssystem geladen wird. Standardmäßig ist die Option Redirection After Boot (Umleitung nach Start) auf Enabled (Aktiviert) gesetzt.

Bildschirm System Profile Settings (Systemprofileinstellungen)

Menüelement	Beschreibung
„System Profile“ (Systemprofil)	Ermöglicht das Festlegen des Systemprofils. Wenn die Option System Profile (Systemprofil) auf einen anderen Modus als Custom (Benutzerdefiniert) gesetzt wird, legt das BIOS automatisch die restlichen Optionen fest. Sie können die restlichen Optionen nur ändern, wenn der Modus auf Custom (Benutzerdefiniert) gesetzt ist. Standardmäßig ist die Option System Profile (Systemprofil) auf Performance Per Watt Optimized (DAPC) (Optimiert für Leistung pro Watt [DAPC]) gesetzt. DAPC steht für Dell Active Power Controller (Aktive Dell-Energiesteuerung).  ANMERKUNG: Die folgenden Parameter stehen nur dann zur Verfügung, wenn die Option System Profile (Systemprofil) auf Custom (Benutzerdefiniert) gesetzt ist.
„CPU Power Management“ (CPU-Energieverwaltung)	Ermöglicht das Festlegen der CPU-Energieverwaltung. Standardmäßig ist die Option CPU Power Management (CPU-Energieverwaltung) auf System DBPM (DAPC) gesetzt. DBPM steht für Demand-Based Power Management (Bedarfsabhängige Energieverwaltung).
„Memory Frequency“ (Speichertaktfrequenz)	Ermöglicht das Festlegen der Speichertaktfrequenz. Standardmäßig ist die Option Memory Frequency (Speichertaktfrequenz) auf Maximum Performance (Maximale Leistung) gesetzt.
„Turbo Boost“ (Turbo-Boost)	Ermöglicht das Aktivieren oder Deaktivieren des Prozessorbetriebs im Turbo-Boost-Modus. Standardmäßig ist die Option Turbo Boost (Turbo-Boost) auf Enabled (Aktiviert) gesetzt.
C1E	Ermöglicht das Aktivieren oder Deaktivieren der Möglichkeit, einen Prozessor bei Inaktivität in einen Zustand mit minimaler Leistung zu versetzen. Standardmäßig ist die Option C1E auf Enabled (Aktiviert) gesetzt.
„C States“ (C-States)	Ermöglicht das Aktivieren oder Deaktivieren des Prozessorbetriebs in allen verfügbaren Stromzuständen. Standardmäßig ist die Option C States (C-States) auf Enabled (Aktiviert) gesetzt.
Monitor/Mwait	Ermöglicht das Aktivieren der Monitor/Mwait-Anweisungen im Prozessor. Standardmäßig ist die Option Monitor/Mwait für alle Systemprofile mit Ausnahme von Custom (Benutzerdefiniert) auf Enabled (Aktiviert) gesetzt.  ANMERKUNG: Diese Option kann nur deaktiviert werden, wenn die Option C States im Modus Custom (Benutzerdefiniert) deaktiviert ist.  ANMERKUNG: Wenn die Option C States im Modus Custom (Benutzerdefiniert) aktiviert ist, hat die Änderung der Monitor/Mwait-Einstellung keine Auswirkungen auf die Systemversorgung/-leistung.

Menüelement	Beschreibung
„Memory Patrol Scrub“ (Erweiterte Speicherfehlererkennung)	Ermöglicht das Festlegen der Häufigkeit des Memory-Scrubbings (Erweiterte Speicherfehlererkennung). Standardmäßig ist die Option Memory Patrol Scrub (Erweiterte Speicherfehlererkennung) auf Standard gesetzt.
„Memory Refresh Rate“ (Speicher-Refresh-Rate)	Ermöglicht das Festlegen der Speicher-Refresh-Rate. Standardmäßig ist die Option Memory Refresh Rate (Speicher-Refresh-Rate) auf 1x gesetzt.
„Memory Operating Voltage“ (Speicherbetriebsspannung)	Ermöglicht das Festlegen der DIMM-Spannung. Bei der Einstellung Auto (Automatisch) legt das System die optimale Einstellung für die Betriebsspannung fest, die von der DIMM-Kapazität und der Anzahl der installierten DIMM-Module abhängig ist. Standardmäßig ist die Option Memory Operating Voltage (Speicherbetriebsspannung) auf Auto (Automatisch) gesetzt.


Bildschirm System Security (Systemsicherheit)

Menüelement	Beschreibung
Intel AES-NI	Die Option Intel AES-NI verbessert die Geschwindigkeit von Anwendungen durch Einsatz des Advanced Encryption Standard Instruction Set zur Verschlüsselung und Entschlüsselung. Standardmäßig ist die Option auf Enabled (Aktiviert) gesetzt.
System Password (Systemkennwort)	Ermöglicht das Einrichten des Systemkennworts. Diese Option ist standardmäßig auf Enabled (Aktiviert) gesetzt und ist schreibgeschützt, wenn der Jumper im System nicht installiert ist.
Setup Password (Setup-Kennwort)	Ermöglicht das Festlegen des Setup-Kennworts. Wenn der Kennwort-Jumper nicht im System installiert ist, ist diese Option schreibgeschützt.
Password Status (Kennwortstatus)	Ermöglicht das Sperren des Systemkennworts. Standardmäßig ist die Option Password Status (Kennwortstatus) auf Unlocked (Nicht gesperrt) gesetzt.
TPM Security (TPM-Sicherheit)	Ermöglicht die Steuerung des Berichtsmodus im Trusted Platform Module (TPM). Standardmäßig ist die Option TPM Security (TPM-Sicherheit) auf Off (Deaktiviert) gesetzt. Die Felder TPM Status (TPM-Status), TPM Activation (TPM-Aktivierung) und Intel TXT können nur geändert werden, wenn das Feld TPM Status (TPM-Status) auf On with Pre-boot Measurements (Aktiviert mit Maßnahmen vor dem Start) oder On without Pre-boot Measurements (Aktiviert ohne Maßnahmen vor dem Start) gesetzt ist.
TPM Activation (TPM-Aktivierung)	Ermöglicht das Ändern des TPM-Betriebszustands. Standardmäßig ist die Option TPM Activation (TPM-Aktivierung) auf No Change (Keine Änderung) gesetzt.
TPM Status (TPM-Status)	Zeigt den TPM-Status an.
TPM Clear (TPM löschen)	 VORSICHT: Das Löschen des TPM führt zum Verlust aller Schlüssel im TPM. Der Verlust von TPM-Schlüsseln kann den Startvorgang des Betriebssystems beeinträchtigen. Ermöglicht das Löschen aller Inhalte des TPM. Standardmäßig ist die Option TPM Clear (TPM löschen) auf No (Nein) gesetzt.

Menüelement	Beschreibung
Intel TXT	Ermöglicht das Aktivieren oder Deaktivieren der Intel Trusted Execution Technology. Zur Aktivierung von Intel TXT muss die Option „Virtualization Technology“ (Virtualisierungstechnologie) aktiviert und die Option TPM „Security“ (TPM-Sicherheit) mit Maßnahmen vor dem Start aktiviert werden. Standardmäßig ist die Option Intel TXT auf Off (Deaktiviert) gesetzt.
BIOS Update Control (BIOS-Aktualisierungssteuerung)	Ermöglicht das Aktualisieren des BIOS mit Flash-Dienstprogrammen auf Basis von DOS- oder UEFI-Shells. Für Umgebungen, die keine lokalen BIOS-Aktualisierungen benötigen, wird empfohlen, diese Option auf Disabled (Deaktiviert) zu setzen. Standardmäßig ist die Option BIOS Update Control (BIOS-Aktualisierungskontrolle) auf Unlocked (Nicht gesperrt) gesetzt.  ANMERKUNG: BIOS-Aktualisierungen unter Verwendung des Dell Update Package sind von dieser Option nicht betroffen.
Betriebsschalter	Ermöglicht das Aktivieren oder Deaktivieren des Netzschalters auf der Vorderseite des Systems. Standardmäßig ist die Option Power Button (Netzschalter) auf Enabled (Aktiviert) gesetzt.
NMI-Taste	Ermöglicht das Aktivieren oder Deaktivieren der NMI-Taste auf der Vorderseite des Systems. Standardmäßig ist die Option NMI Button (NMI-Taste) auf Disabled (Deaktiviert) gesetzt.
AC Power Recovery (Netzstromwiederherstellung)	Ermöglicht das Festlegen der Reaktion des Systems, nachdem die Netzstromversorgung des Systems wiederhergestellt wurde. Standardmäßig ist die Option AC Power Recovery (Netzstromwiederherstellung) auf Last (Letzter Zustand) gesetzt.
AC Power Recovery Delay (Wechselstrom-Wiederherstellungsverzögerung)	Ermöglicht das Einrichten, wie das System verzögertes Einschalten (Staggering) des Systems nach Wiederherstellung der Stromversorgung unterstützt. Standardmäßig ist die Option AC Power Recovery Delay (Wechselstrom-Wiederherstellungsverzögerung) auf Immediate (unverzögerlich) gesetzt.
User Defined Delay (Benutzerdefinierte Verzögerung) (60s bis 240s)	Ermöglicht das Einrichten von User Defined Delay (Benutzerdefinierte Verzögerung), wenn die Option User Defined (Benutzerdefiniert) für AC Power Recovery Delay (Wechselstrom-Wiederherstellungsverzögerung) ausgewählt ist.

Miscellaneous Settings (Verschiedene Einstellungen)

Menüelement	Beschreibung
System Time (Systemuhrzeit)	Ermöglicht das Festlegen der Uhrzeit im System.
System Date (Systemdatum)	Ermöglicht das Festlegen des Datums im System.
Asset Tag (Systemkennnummer)	Zeigt die Systemkennnummer an und ermöglicht ihre Änderung zum Zweck der Sicherheit und Überwachung.
Keyboard NumLock (Tastatur-Num-Sperre)	Ermöglicht das Festlegen, ob das System mit aktivierter oder deaktivierter Num-Sperre startet. Standardmäßig ist Keyboard NumLock (Tastatur-Num-Sperre) auf On (Aktiviert) gesetzt.

Menüelement	Beschreibung
	 ANMERKUNG: Dieses Feld gilt nicht für Tastaturen mit 84 Tasten.
Report Keyboard Errors (Tastaturfehler melden)	Ermöglicht das Festlegen, ob tastaturbezogene Fehlermeldungen während des Systemstarts gemeldet werden. Standardmäßig ist das Feld Report Keyboard Errors (Tastaturfehler melden) auf Report (Melden) gesetzt.
F1/F2 Prompt on Error (Bei Fehler F1/F2-Eingabeaufforderung)	Ermöglicht das Aktivieren oder Deaktivieren der F1/F2-Eingabeaufforderung bei einem Fehler. Standardmäßig ist F1/F2 Prompt on Error (Bei Fehler F1/F2-Eingabeaufforderung) auf Enabled (Aktiviert) gesetzt.
In-System Characterization (In-System-Charakterisierung)	Ermöglicht das Deaktivieren oder Deaktivieren der In-System-Charakterisierung . Standardmäßig ist In-System Characterization (In-System-Charakterisierung) auf Enabled (Aktiviert) gesetzt.

System- und Setup-Kennwortfunktionen


Sie können zur Absicherung des Systems ein Systemkennwort und ein Setup-Kennwort erstellen. Um die Erstellung des System- und Setup-Kennworts zu aktivieren, muss der Kennwort-Jumper aktiviert werden. Weitere Informationen über die Einstellungen des Kennwort-Jumpers finden Sie unter Einstellungen der Jumper auf der Systemplatine.

Systemkennwort Dies ist das Kennwort, das Sie zur Anmeldung an das System eingeben müssen.


Setup-Kennwort Dies ist das Kennwort, das Sie eingeben müssen, um auf die BIOS- oder UEFI-Einstellungen des Systems zuzugreifen und dort Änderungen vorzunehmen.

 **VORSICHT:** Die Kennwortfunktionen bieten einen gewissen Schutz für die auf dem System gespeicherten Daten.

 **VORSICHT:** Wenn das System unbeaufsichtigt läuft, kann jede beliebige Person auf Daten zugreifen, die im System gespeichert sind.

 **ANMERKUNG:** Das System wird mit deaktivierten System- und Setup-Kennwortfunktionen geliefert.

Zuweisen eines System- und/oder Setup-Kennworts

 **ANMERKUNG:** Mithilfe des Kennwort-Jumpers werden die System- und Setup-Kennwortfunktionen aktiviert oder deaktiviert. Weitere Informationen zu den Einstellungen des Kennwort-Jumpers finden Sie unter Einstellungen der Jumper auf der Systemplatine.

Sie können nur dann ein neues **Systemkennwort** und/oder **Setup-Kennwort** zuweisen oder ein vorhandenes **Systemkennwort** und/oder **Setup-Kennwort** ändern, wenn die Kennwort-Jumper-Einstellung aktiviert ist und die Option **Password Status** (Kennwortstatus) auf **Unlocked** (Nicht gesperrt) gesetzt ist. Wenn die Option **Password Status** (Kennwortstatus) auf **Locked** (Gesperrt) gesetzt ist, kann das Systemkennwort und/oder das Setup-Kennwort nicht geändert werden.

Wenn die Kennwort-Jumper-Einstellung deaktiviert ist, werden das vorhandene Systemkennwort und das Setup-Kennwort gelöscht. Das Systemkennwort muss dann für eine Anmeldung am System nicht mehr angegeben werden.

So weisen Sie ein neues System- und/oder Setup-Kennwort zu:

1. Um das System-Setup aufzurufen, drücken Sie unmittelbar nach einem Einschaltvorgang oder Neustart die Taste <F2>.
2. Wählen Sie im **Hauptmenü des System-Setups** die Option **System BIOS** (System-BIOS) aus und drücken Sie die <Eingabetaste>.

Der Bildschirm **System BIOS** (System-BIOS) wird angezeigt.

3. Wählen Sie im Bildschirm **System BIOS** (System-BIOS) die Option **System Security** (Systemsicherheit) aus und drücken Sie die <Eingabetaste>.

Der Bildschirm **System Security** (Systemsicherheit) wird angezeigt.

4. Überprüfen Sie im Bildschirm **System Security** (Systemsicherheit), dass die Option **Password Status** (Kennwortstatus) auf **Unlocked** (Nicht gesperrt) gesetzt ist.
5. Wählen Sie die Option **System Password** (Systemkennwort) aus, geben Sie Ihr Systemkennwort ein und drücken Sie die <Eingabetaste> oder die <Tab-Taste>.

Verwenden Sie zum Zuweisen des Systemkennworts die folgenden Richtlinien:

- Kennwörter dürfen aus maximal 32 Zeichen bestehen.
- Das Kennwort darf die Zahlen 0 bis 9 enthalten.
- Lediglich Kleinbuchstaben sind zulässig, Großbuchstaben sind nicht zulässig.
- Die folgenden Sonderzeichen sind zulässig: Leerzeichen, ("), (+), (,), (-), (.), (/), (;), ([), (\), (]), (^).

In einer Meldung werden Sie aufgefordert, das Systemkennwort erneut einzugeben.

6. Geben Sie noch einmal das Systemkennwort ein, das Sie zuvor eingegeben haben, und klicken Sie auf **OK**.
7. Wählen Sie die Option **Setup Password** (Setup-Kennwort) aus, geben Sie Ihr Setup-Kennwort ein und drücken Sie die <Eingabetaste> oder die <Tab-Taste>.

In einer Meldung werden Sie aufgefordert, das Setup-Kennwort erneut einzugeben.

8. Geben Sie noch einmal das Setup-Kennwort ein, das Sie zuvor eingegeben haben, und klicken Sie auf **OK**.
9. Drücken Sie <Esc> um zum System-BIOS-Bildschirm zurückzukehren. Drücken Sie <Esc> noch einmal und Sie werden durch eine Meldung zum Speichern von Änderungen aufgefordert.




ANMERKUNG: Der Kennwortschutz wird erst wirksam, wenn das System neu gestartet wird.

Löschen oder Ändern eines vorhandenen System- und/oder Setup-Kennworts


Stellen Sie sicher, dass der Kennwort-Jumper aktiviert ist und die Option **Password Status** (Kennwortstatus) auf **Unlocked** (Nicht gesperrt) gesetzt ist, bevor Sie versuchen, das vorhandene System- und/oder Setup-Kennwort zu löschen oder zu ändern. You cannot delete or change an existing System or Setup password Wenn die Option **Password Status** (Kennwortstatus) auf **Locked**. (Gesperrt) gesetzt ist, kann ein vorhandenes System- und/oder Setup-Kennwort nicht gelöscht oder geändert werden.

So löschen oder ändern Sie das vorhandene System- und/oder Setup-Kennwort:


1. Um das System-Setup aufzurufen, drücken Sie unmittelbar nach einem Einschaltvorgang oder Neustart die Taste <F2>.
2. Wählen Sie im **Hauptmenü des System-Setups** die Option **System BIOS** (System-BIOS) aus und drücken Sie die <Eingabetaste>.
Der Bildschirm **System BIOS** (System-BIOS) wird angezeigt.
3. Wählen Sie im **Bildschirm System BIOS** (System-BIOS) die Option **System Security** (Systemsicherheit) aus und drücken Sie die <Eingabetaste>.
Der Bildschirm **System Security** (Systemsicherheit) wird angezeigt.
4. Überprüfen Sie im Bildschirm **System Security** (Systemsicherheit), dass die Option **Password Status** (Kennwortstatus) auf **Unlocked** (Nicht gesperrt) gesetzt ist.
5. Wählen Sie die Option **System Password** (Systemkennwort) aus, ändern oder löschen Sie das vorhandene Systemkennwort und drücken Sie die <Eingabetaste> oder die <Tab-Taste>.
6. Wählen Sie die Option **Setup Password** (Setup-Kennwort) aus, ändern oder löschen Sie das vorhandene Setup-Kennwort und drücken Sie die <Eingabetaste> oder die <Tab-Taste>.

 **ANMERKUNG:** Wenn Sie das System- und/oder Setup-Kennwort ändern, werden Sie in einer Meldung aufgefordert, noch einmal das neue Kennwort einzugeben. Wenn Sie das System- und/oder Setup-Kennwort löschen, werden Sie in einer Meldung aufgefordert, das Löschen zu bestätigen.

7. Drücken Sie <Esc> um zum System-BIOS-Bildschirm zurückzukehren. Drücken Sie <Esc> noch einmal und Sie werden durch eine Meldung zum Speichern von Änderungen aufgefordert.

 **ANMERKUNG:** Sie können die Kennwortsicherheit deaktivieren, während Sie sich am System anmelden. Um die Kennwortsicherheit zu deaktivieren, schalten Sie das System ein oder starten Sie es neu, geben Sie das Kennwort ein und drücken Sie <Strg><Eingabetaste>.

Verwenden des Systemkennworts zur Systemsicherung


 **ANMERKUNG:** Wenn ein Setup-Kennwort vergeben wurde, wird das Setup-Kennwort als alternatives Systemkennwort zugelassen.

1. Schalten Sie das System ein oder starten Sie es neu.
2. Geben Sie das Kennwort ein und drücken Sie die <Eingabetaste>.

Wenn die Option **Password Status** (Kennwortstatus) auf **Locked** (Gespart) gesetzt ist, geben Sie beim Neustart nach Aufforderung das Kennwort ein und drücken Sie die <Eingabetaste>.

Wenn ein falsches Systemkennwort eingegeben wurde, zeigt das System eine Meldung an und fordert Sie zur erneuten Eingabe des Kennworts auf. Sie haben drei Versuche, das korrekte Kennwort einzugeben. Nach dem dritten erfolglosen Versuch informiert das System in einer Fehlermeldung darüber, dass das System angehalten wurde und ausgeschaltet werden muss.

Auch nach dem Herunterfahren und Neustarten des Systems wird die Fehlermeldung angezeigt, bis das korrekte Kennwort eingegeben wurde.

 **ANMERKUNG:** Die Option **Password Status** (Kennwortstatus) kann in Verbindung mit den Optionen **System Password** (Systemkennwort) und **Setup Password** (Setup-Kennwort) eingesetzt werden, um das System vor unerlaubtem Zugriff zu schützen.

Betrieb mit aktiviertem Setup-Kennwort


Wenn die Option **Setup Password** (Setup-Kennwort) auf **Enabled** (Aktiviert) gesetzt ist, muss zuerst das korrekte Setup-Kennwort eingegeben werden, bevor die meisten Optionen des System-Setups bearbeitet werden können.

Wird auch beim dritten Versuch nicht das korrekte Passwort eingegeben, zeigt das System die folgende Meldung an:


```
Invalid Password! Number of unsuccessful password attempts: <x> System Halted!  
Must power down. (Falsches Kennwort! Anzahl der erfolglosen Kennworteingaben:  
<x> System angehalten! Muss ausgeschaltet werden.)
```

Auch nach dem Herunterfahren und Neustarten des Systems wird die Fehlermeldung angezeigt, bis das korrekte Kennwort eingegeben wurde. Die folgenden Optionen sind Ausnahmen:

- Wenn die Option **System Password** (Systemkennwort) nicht auf **Enabled** (Aktiviert) gesetzt ist und nicht über die Option **Password Status** (Kennwortstatus) gesperrt ist, kann ein Systemkennwort zugewiesen werden.
- Ein vorhandenes Systemkennwort kann nicht deaktiviert oder geändert werden.

 **ANMERKUNG:** Die Option „Password Status“ (Kennwortstatus) kann zusammen mit der Option **Setup Password** (Setup-Kennwort) verwendet werden, um das Systemkennwort vor unbefugten Änderungen zu schützen.

Aufrufen des UEFI-Boot-Managers

 **ANMERKUNG:** Damit ein Betriebssystem im UEFI-Startmodus installiert werden kann, muss es 64-Bit UEFI-kompatibel sein (z. B. Microsoft Windows Server 2008 x64). DOS und 32-Bit-Betriebssysteme lassen sich nur im BIOS-Startmodus installieren.

Mit dem Boot-Manager sind folgende Vorgänge möglich:


- Startoptionen hinzufügen, löschen und anordnen
- Auf das System-Setup und Startoptionen auf BIOS-Ebene ohne Neustart zugreifen


So rufen Sie den Boot-Manager auf:

1. Schalten Sie das System ein oder starten Sie es neu.
2. Drücken Sie die Taste <F11>, wenn folgende Meldung angezeigt wird:
<F11> = UEFI Boot Manager

Wenn der Ladevorgang des Betriebssystems beginnt, bevor Sie <F11> gedrückt haben, lassen Sie das System den Start ausführen. Starten Sie dann das System neu und versuchen Sie es noch einmal.

Verwenden der Navigationstasten im Boot-Manager

Taste	Beschreibung
Pfeil nach oben	Zurück zum vorherigen Feld.
Pfeil nach unten	Weiter zum nächsten Feld.
<Eingabetaste>	Ermöglicht die Eingabe eines Wertes im ausgewählten Feld (falls zutreffend) oder das Verfolgen des Links in dem Feld.
<Leertaste>	Öffnet oder schließt gegebenenfalls eine Dropdown-Liste.
<Tabulatortaste>	Weiter zum nächsten Fokusbereich.
 ANMERKUNG: Nur für den Standard-Grafikbrowser	
<Esc>	Wechselt zur vorherigen Seite, bis der Hauptbildschirm angezeigt wird. Durch Drücken der Taste <Esc> im Hauptbildschirm wird der Boot-Manager beendet und Systemstart fortgesetzt.
<F1>	Zeigt die Hilfedatei des System-Setups an.

 **ANMERKUNG:** Bei den meisten Optionen werden die Änderungen zunächst nur gespeichert und erst beim nächsten Start des Systems wirksam.

Bildschirm Boot Manager (Boot-Manager)

Menüelement	Beschreibung
Continue Normal Boot (Normalen Startvorgang fortsetzen)	Das System versucht, von den Geräten in der Startreihenfolge zu starten, beginnend mit dem ersten Eintrag. Wenn der Startvorgang fehlschlägt, setzt das Gerät den Vorgang mit dem nächsten Gerät in der Startreihenfolge fort, bis

Menüelement	Beschreibung
	ein Startvorgang erfolgreich ist oder keine weiteren Startoptionen vorhanden sind.
BIOS-Boot Menu (Startmenü)	Zeigt die Liste der verfügbaren BIOS-Startoptionen an (markiert mit Sternchen). Wählen Sie die gewünschte Startoption aus und drücken Sie die <Eingabetaste>.
UEFI Boot Menu (UEFI-Startmenü)	Zeigt die Liste der verfügbaren UEFI-Startoptionen an (markiert mit Sternchen). Wählen Sie die gewünschte Startoption aus und drücken Sie die <Eingabetaste>. Mit dem UEFI-Boot-Manager sind folgende Vorgänge möglich: Add Boot Option (Startoption hinzufügen), Delete Boot Option (Startoption löschen) oder Boot From File (Von Datei starten).
Driver Health Menu (Treiberzustandsmenü)	Zeigt eine Liste der auf dem System installierten Treiber und deren Funktionszustand an.
Launch System Setup (System-Setup starten)	Ermöglicht den Zugriff auf das System-Setup.
System Utilities (Systemdienstprogramme)	Ermöglicht den Zugriff auf den BIOS Update File Explorer (Explorer für BIOS-Aktualisierungsdateien), die Ausführung des Dell-Diagnoseprogramms und den Neustart des Systems.

UEFI Boot Menu (UEFI-Startmenü)

Menüelement	Beschreibung
Select UEFI Boot Option (UEFI-Startoption auswählen)	Zeigt die Liste der verfügbaren UEFI-Startoptionen an (markiert mit Sternchen). Wählen Sie die gewünschte Startoption aus, und drücken Sie die <Eingabetaste>.
Add Boot Option (Startoption hinzufügen)	Fügt eine neue Startoption hinzu.
Delete Boot Option (Startoption löschen)	Löscht eine vorhandene Startoption.
Boot From File (Von Datei starten)	Legt eine einmalige Startoption fest, die nicht in der Liste der Startoptionen enthalten ist.

Integrierte Systemverwaltung


Der Dell Lifecycle Controller bietet eine erweiterte integrierte Systemverwaltung während des gesamten Lebenszyklus des Servers. Der Lifecycle Controller kann während der Startsequenz gestartet werden und funktioniert unabhängig vom Betriebssystem.

 **ANMERKUNG:** Bestimmte Plattformkonfigurationen unterstützen möglicherweise nicht alle Funktionen des Lifecycle Controllers.

Nähere Informationen über das Einrichten des Lifecycle Controllers, das Konfigurieren von Hardware und Firmware sowie das Bereitstellen des Betriebssystems finden Sie im Dokumentation zum Lifecycle Controller unter support.dell.com/manuals.

Dienstprogramm für iDRAC-Einstellungen

Das Dienstprogramm für iDRAC-Einstellungen ist eine Oberfläche für das Einrichten und Konfigurieren der iDRAC-Parameter unter Verwendung von UEFI. Mit dem Dienstprogramm für iDRAC-Einstellungen können verschiedene iDRAC-Parameter aktiviert oder deaktiviert werden.

 **ANMERKUNG:** Um auf einige der Funktionen im Dienstprogramm für iDRAC-Einstellungen zuzugreifen, ist die iDRAC7 Enterprise-Lizenzaktualisierung erforderlich.

Weitere Information über das Verwenden des iDRAC finden Sie im *iDRAC7 User's Guide* (iDRAC7-Benutzerhandbuch) unter **Software** → **Systems Management** → **Dell Remote Access Controllers**, unter support.dell.com/manuals.

Aufrufen des Dienstprogramms für iDRAC-Einstellungen

1. Schalten Sie das verwaltete System ein oder starten Sie es neu.
2. Drücken Sie während des Einschaltselbsttests (POST) die Taste <F2>.
3. Klicken Sie auf der Seite **System Setup Main Menu** (System-Setup-Hauptmenü) auf **iDRAC Settings** (iDRAC-Einstellungen).

Die Seite „iDRAC Settings“ (iDRAC-Einstellungen) wird angezeigt.

Installieren von Systemkomponenten


Empfohlene Werkzeuge

Für die in diesem Abschnitt beschriebenen Maßnahmen benötigen Sie gegebenenfalls die folgenden Werkzeuge:

- Schlüssel für das Systemschloss
- Kreuzschlitzschraubendreher der Größe 2
- Torx-Schraubendreher der Größen T10 und T15
- Geerdetes Erdungsband

Die folgenden Werkzeuge werden gegebenenfalls für die Montage der Kabel für eine Gleichstrom-Netzteileneinheit (PSU) benötigt:

- Handzange AMP 90871-1 oder gleichwertiges Werkzeug
- Abisolierzangen zum Entfernen der Isolierung von starrem oder verseiltem, isoliertem AWG-Kupferdraht der Größe 10

 **ANMERKUNG:** Verwenden Sie Alpha Wire-Draht mit der Teilenummer 3080 oder einen gleichwertigen Draht (Verseilung 65/30).

Frontverkleidung (optional)

Entfernen der Frontverkleidung

1. Entriegeln Sie das Systemschloss am linken Rand der Frontverkleidung.
2. Heben Sie die Sperrklinke neben dem Schloss an.
3. Schwenken Sie die linke Seite der Frontverkleidung von der Vorderseite des Systems weg.
4. Lösen Sie die rechte Seite der Frontverkleidung aus dem Haken und nehmen Sie die Frontverkleidung vom System ab.

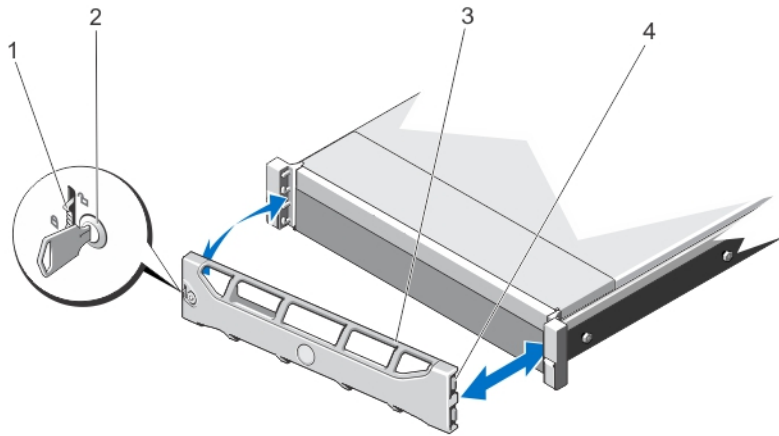


Abbildung 7. Frontverkleidung entfernen und anbringen

1. Entriegelung
2. Schloss
3. Frontverkleidung
4. Haken

Einbauen der Frontverkleidung

1. Haken Sie das rechte Ende der Frontverkleidung am Gehäuse ein.
2. Schwenken Sie das freie Ende der Frontverkleidung auf das System.
3. Sichern Sie die Frontverkleidung mit dem Systemschloss.

Öffnen und Schließen des Systems

- ⚠ **WARNUNG:** Beim Anheben des Systems sollten Sie sich stets von anderen helfen lassen. Um Verletzungen zu vermeiden, sollten Sie nicht versuchen, das System allein zu bewegen.
- ⚠ **WARNUNG:** Das Öffnen und Entfernen der Systemabdeckung bei eingeschaltetem System birgt die Gefahr eines elektrischen Schlags.
- ⚠ **VORSICHT:** Viele Reparaturen am Computer dürfen nur von einem zertifizierten Servicetechniker ausgeführt werden. Sie sollten nur die Behebung von Störungen sowie einfache Reparaturen unter Berücksichtigung der jeweiligen Angaben in den Produktdokumentationen von Dell durchführen bzw. die elektronischen oder telefonischen Anweisungen des Service- und Supportteams von Dell befolgen. Schäden durch nicht von Dell genehmigte Wartungsversuche werden nicht durch die Garantie abgedeckt. Lesen und beachten Sie die Sicherheitshinweise, die Sie zusammen mit Ihrem Produkt erhalten haben.
- ⚠ **VORSICHT:** Das System darf maximal fünf Minuten lang ohne Abdeckung betrieben werden.

Öffnen des Systems

- ✎ **ANMERKUNG:** Es wird empfohlen, immer eine antistatische Unterlage zu verwenden und eine Erdungsmanschette zu tragen, wenn Sie Arbeiten an Komponenten im Inneren des Systems ausführen.

1. Schalten Sie das System sowie die angeschlossenen Peripheriegeräte aus und trennen Sie das System vom Stromnetz.
2. Drehen Sie die Verriegelung der Freigabevorrichtung entgegen dem Uhrzeigersinn in die geöffnete Position.
3. Heben Sie den Freigabehebel auf der Systemoberseite an und schieben Sie die Abdeckung nach hinten.
4. Fassen Sie die Abdeckung an beiden Seiten und heben Sie sie vorsichtig vom System ab.

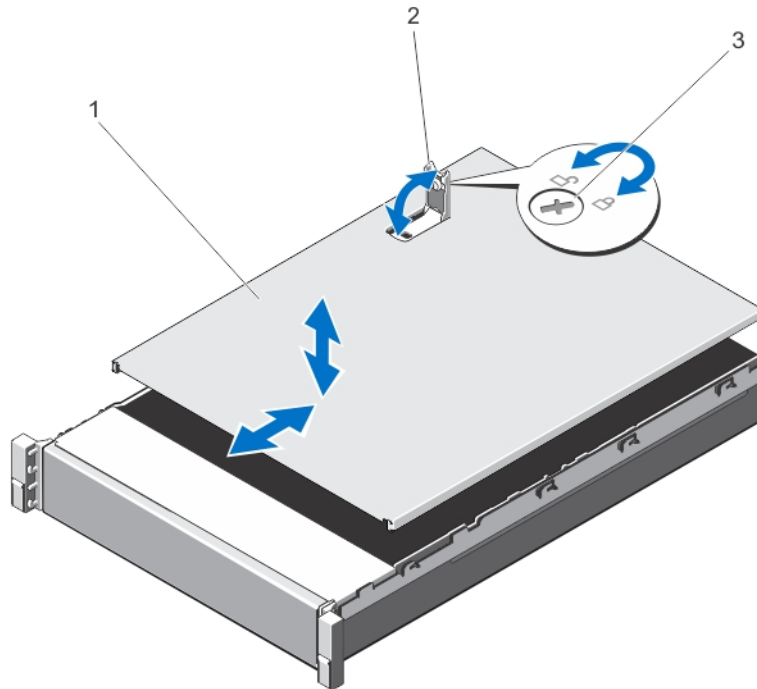


Abbildung 8. System öffnen und schließen

1. Systemabdeckung
2. Freigabehebel
3. Verriegelung der Freigabevorrichtung

Schließen des Systems

1. Heben Sie den Freigabehebel der Abdeckung an.
2. Legen Sie die Abdeckung auf das Gehäuse, und versetzen Sie die Abdeckung leicht nach hinten, sodass sie oberhalb der Haken flach auf dem Gehäuse liegt.
3. Drücken Sie den Freigabehebel nach unten, um die Abdeckung in die geschlossene Position zu bringen.
4. Drehen Sie die Verriegelung des Freigabehebels im Uhrzeigersinn, um die Abdeckung zu sichern.
5. Verbinden Sie das System wieder mit dem Netzstrom und schalten Sie das System und alle angeschlossenen Peripheriegeräte ein.

Das Innere des Systems

⚠ VORSICHT: Viele Reparaturen am Computer dürfen nur von einem zertifizierten Servicetechniker ausgeführt werden. Sie sollten nur die Behebung von Störungen sowie einfache Reparaturen unter Berücksichtigung der jeweiligen Angaben in den Produktdokumentationen von Dell durchführen bzw. die elektronischen oder telefonischen Anweisungen des Service- und Supportteams von Dell befolgen. Schäden durch nicht von Dell genehmigte Wartungsversuche werden nicht durch die Garantie abgedeckt. Lesen und beachten Sie die Sicherheitshinweise, die Sie zusammen mit Ihrem Produkt erhalten haben.

🔧 ANMERKUNG: Hot-swap-fähige Komponenten sind orange markiert und die Griffstellen der Komponenten sind blau markiert.

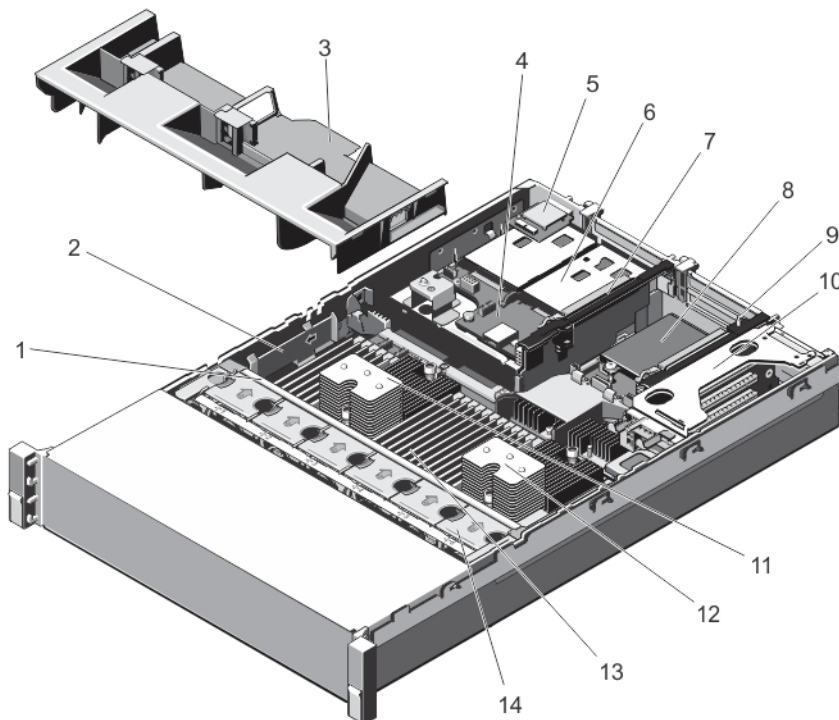


Abbildung 9. Das Innere des Systems

- | | |
|---|----------------------------------|
| 1. Lüfterbaugruppe | 9. Erweiterungskarten-Riser 2 |
| 2. Kabelhalteklammer | 10. Erweiterungskarten-Riser 1 |
| 3. Kühlgehäuse | 11. Kühlkörper für Prozessor (1) |
| 4. Festplattenrückwandplatine (Rückseite) | 12. Kühlkörper für Prozessor 2 |
| 5. vFlash-Mediensteckplatz | 13. DIMMs |
| 6. Festplatten (Rückseite) (2) | 14. Lüfter (6) |
| 7. Erweiterungskarten-Riser 3 | |
| 8. Netzwerkzusatzkarte | |

Kühlgehäuse

Entfernen des Kühlgehäuses

△ **VORSICHT:** Viele Reparaturen am Computer dürfen nur von einem zertifizierten Servicetechniker ausgeführt werden. Sie sollten nur die Behebung von Störungen sowie einfache Reparaturen unter Berücksichtigung der jeweiligen Angaben in den Produktdokumentationen von Dell durchführen bzw. die elektronischen oder telefonischen Anweisungen des Service- und Supportteams von Dell befolgen. Schäden durch nicht von Dell genehmigte Wartungsversuche werden nicht durch die Garantie abgedeckt. Lesen und beachten Sie die Sicherheitshinweise, die Sie zusammen mit Ihrem Produkt erhalten haben.

△ **VORSICHT:** Betreiben Sie das System niemals mit abgenommenem Kühlgehäuse. Das System kann andernfalls schnell überhitzen, was zum Abschalten des Systems und zu Datenverlust führt.

1. Schalten Sie das System und alle angeschlossenen Peripheriegeräte aus. Trennen Sie das System von der Netzstromsteckdose und den Peripheriegeräten.
2. Öffnen Sie das System.
3. Entfernen Sie die PCIe-Karte voller Bauhöhe, falls installiert.
4. Fassen Sie das Kühlgehäuse an den Griffstellen an und heben Sie es vorsichtig aus dem System.

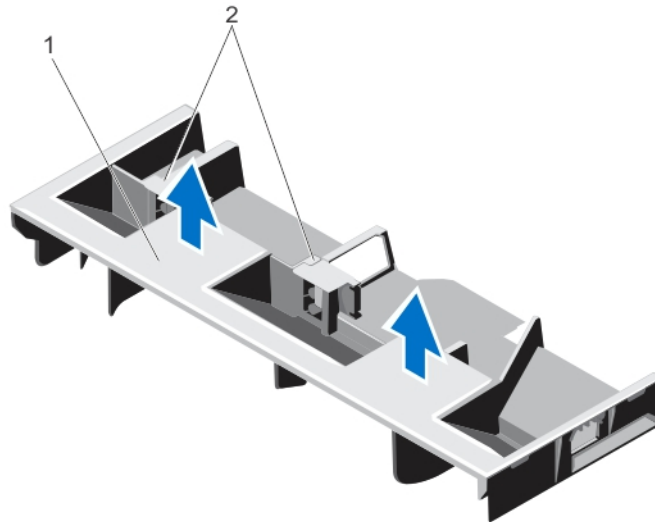



Abbildung 10. Kühlgehäuse entfernen und installieren

1. Kühlgehäuse
2. Stützen für eine PCIe-Karte voller Bauhöhe

Installieren des Kühlgehäuses


△ **VORSICHT:** Viele Reparaturen am Computer dürfen nur von einem zertifizierten Servicetechniker ausgeführt werden. Sie sollten nur die Behebung von Störungen sowie einfache Reparaturen unter Berücksichtigung der jeweiligen Angaben in den Produktdokumentationen von Dell durchführen bzw. die elektronischen oder telefonischen Anweisungen des Service- und Supportteams von Dell befolgen. Schäden durch nicht von Dell genehmigte Wartungsversuche werden nicht durch die Garantie abgedeckt. Lesen und beachten Sie die Sicherheitshinweise, die Sie zusammen mit Ihrem Produkt erhalten haben.

 **ANMERKUNG:** Um das Kühlgehäuse korrekt im Gehäuse einzusetzen, müssen Sie darauf achten, dass die Kabel entlang der Systemgehäusewand verlegt und mithilfe der Kabelhalterung befestigt sind.

1. Richten Sie die Halterungen am Systemlüfter mit dem Aussparungen am Gehäuse aus.
2. Senken Sie das Kühlgehäuse ins Gehäuse ab, bis es fest eingesteckt ist.
3. Setzen Sie ggf. die PCIe-Karte mit voller Baulänge wieder ein.
4. Schließen Sie das System.
5. Verbinden Sie das System wieder mit dem Netzstrom und schalten Sie das System und alle angeschlossenen Peripheriegeräte ein.

Systemspeicher

Das System unterstützt ungepufferte DDR3-ECC-DIMMs (ECC-UDIMMs), registrierte DIMMs (RDIMMs) und lastreduzierte DIMMs (LRDIMMs). Es unterstützt die DDR3- und DDR3L-Spezifikationen für die Spannung.

 **ANMERKUNG:** Die Einheit MT/s gibt die DIMM-Taktrate in Millionen Übertragungen (Megatransfers) pro Sekunde an.


Die Taktfrequenz des Speicherbusses kann 1600 MT/s, 1333 MT/s, 1066 MT/s oder 800 MT/s betragen, abhängig von:

- DIMM-Typ (UDIMM, RDIMM oder LRDIMM)

 **ANMERKUNG:** Das System unterstützt keine LRDIMMs aufgrund der termischen Einschränkungen.

- DIMM-Konfiguration (Anzahl der Ranks)
- Maximale Taktrate der DIMMs
- Anzahl der DIMMs, mit denen jeder Kanal bestückt ist
- DIMM-Betriebsspannung
- Ausgewähltes Systemprofil (z. B. Performance Optimized [für Leistung optimiert], Custom [Benutzerdefiniert] oder Dense Configuration Optimized [für dichte Konfiguration optimiert])
- Maximale unterstützte DIMM-Taktrate der Prozessoren

Das System enthält 24 Speichersockel, die in zwei Sätze zu zwölf Sockeln aufgeteilt sind, also ein Satz für jeden Prozessor. Jeder Satz von zwölf Speichersockeln ist in vier Kanäle organisiert. In den einzelnen Kanälen sind die Auswurfhebel am jeweils ersten Sockel weiß, am jeweils zweiten Sockel schwarz und am jeweils dritten Sockel grün.

 **ANMERKUNG:** Die DIMMs in den Sockeln A1 bis A12 sind Prozessor 1 zugewiesen, die DIMMs in den Sockeln B1 bis B12 sind Prozessor 2 zugewiesen.

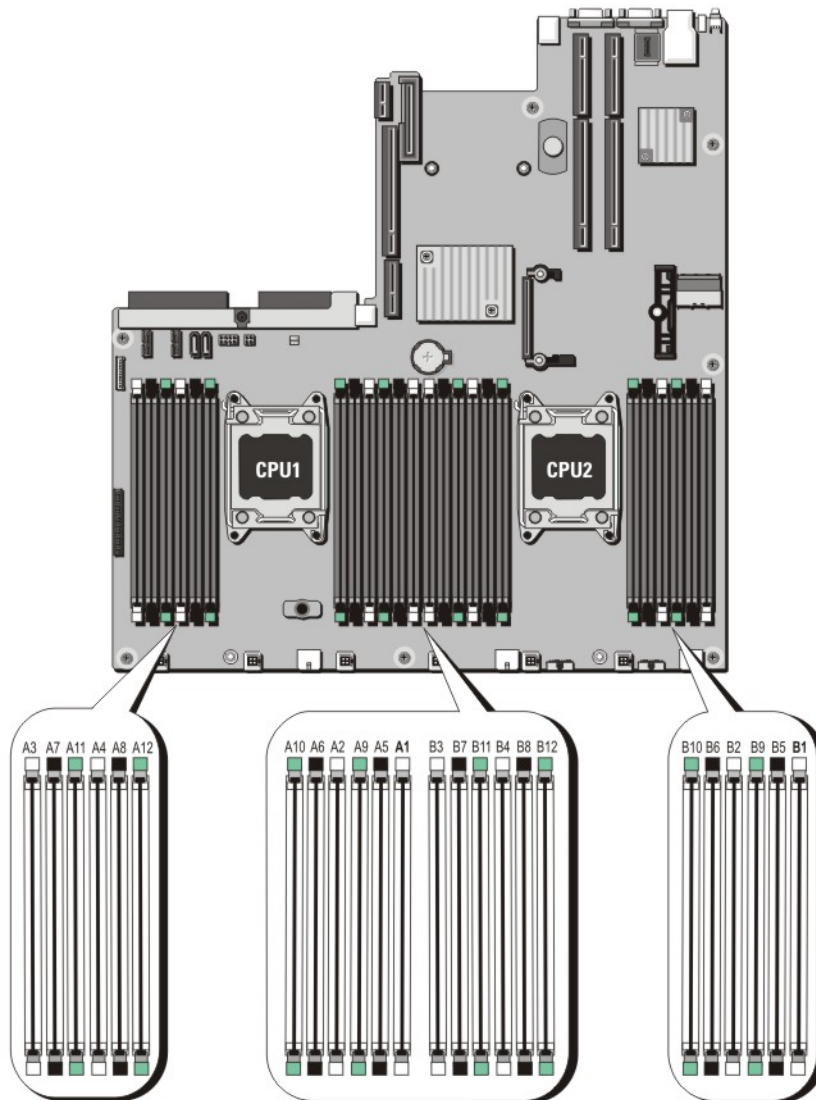


Abbildung 11. Positionen der Speichersockel

Die Speicherkanäle sind folgendermaßen organisiert:

Prozessor 1	Kanal 0: Steckplätze A1, A5 und A9
	Kanal 1: Steckplätze A2, A6 und A10
	Kanal 2: Steckplätze A3, A7 und A11
	Kanal 3: Steckplätze A4, A8 und A12
Prozessor 2	Kanal 0: Steckplätze B1, B5 und B9
	Kanal 1: Steckplätze B2, B6 und B10
	Kanal 2: Steckplätze B3, B7 und B11
	Kanal 3: Steckplätze B4, B8 und B12

Die folgende Tabelle enthält die Speicherbelegungen und Taktraten für die unterstützten Konfigurationen.

DIMM-Typ	DIMMs bestückt je Kanal	Taktrate (in MT/s)		Maximaler DIMM-Rank je Kanal
		1,5 V	1,35 V	
UDIMM mit ECC	1	1333, 1066 und 800	1066 und 800	Zweifach
	2	1333, 1066 und 800	1066 und 800	Zweifach
RDIMM	1	1600, 1333, 1066 und 800	1333, 1066 und 800	Zweifach
		1066 und 800	800	Vierfach
	2	1600, 1333, 1066 und 800	1333, 1066 und 800	Zweifach
		800	800	Vierfach
3	1066 und 800	–	Zweifach	
LRDIMM	1	1333 und 1066	1333 und 1066	Vierfach
	2	1333 und 1066	1333 und 1066	Vierfach
	3	1066	1066	Vierfach

Allgemeine Richtlinien zur Installation von Speichermodulen


Dieses System unterstützt die flexible Speicherkonfiguration, sodass das System in jeder Konfiguration mit zulässiger Chipsatz-Architektur konfiguriert und ausgeführt werden kann. Für optimale Leistung werden die folgenden Richtlinien empfohlen:

- UDIMMs, RDIMMs und LRDIMMs dürfen nicht kombiniert werden.
- DRAM-basierte x4- und x8-DIMMs dürfen kombiniert werden. Weitere Informationen finden Sie unter Betriebsartspezifische Richtlinien.
- Jeder Kanal kann mit maximal zwei UDIMMs bestückt werden.
- Jeder Kanal kann mit bis zu zwei Vierfach-RDIMMs und bis zu drei Zweifach- oder Einfach-RDIMMs bestückt werden. Wenn der erste Steckplatz mit weißen Auswurfhebeln mit einem Vierfach-RDIMM bestückt wird, kann der dritte DIMM-Steckplatz im Kanal mit grünen Auswurfhebeln nicht bestückt werden.
- Bis zu drei LRDIMMs können ungeachtet der Anzahl der Bänke bestückt werden.
- Bestücken Sie die DIMM-Sockel nur, wenn ein Prozessor installiert ist. In einem Einzelprozessorsystem stehen die Sockel A1 bis A12 zur Verfügung. In einem Zweiprocessorsystem stehen die Sockel A1 bis A12 und die Sockel B1 bis B12 zur Verfügung.
- Bestücken Sie zuerst alle Sockel mit weißen Auswurfhebeln, dann die Sockel mit schwarzen und zuletzt die Sockel mit grünen Auswurfhebeln.
- Bestücken Sie den dritten DIMM-Sockel in einem Kanal mit grünen Auswurfhebeln nicht, wenn der erste Sockel mit weißen Auswurfhebeln mit einem Vierfach-RDIMM bestückt ist.
- Bestücken Sie die Sockel nach der höchsten Anzahl der Bänke in der folgenden Reihenfolge: zuerst die Sockel mit weißen Auswurfhebeln, danach schwarz und zuletzt grün. Wenn z. B. Vierfach- und Zweifach-DIMMs kombiniert werden sollen, bestücken Sie die Sockel mit weißen Auswurfhebeln mit Vierfach-DIMMs und die Sockel mit schwarzen Auswurfhebeln mit Zweifach-DIMMs.
- In einer Zweiprocessorkonfiguration müssen die Speicherkonfigurationen für beide Prozessoren identisch sein. Wenn Sie z. B. Sockel A1 für Prozessor 1 bestücken, müssen Sie Sockel B1 für Prozessor 2 bestücken usw.
- Speichermodule unterschiedlicher Größen können unter der Voraussetzung kombiniert werden, dass weitere Regeln für die Speicherbelegung befolgt werden (Speichermodule der Größen 2 GB und 4 GB können z. B. kombiniert werden).
- Bestücken Sie nacheinander vier DIMMs je Prozessor (ein DIMM-Modul je Kanal), um die Leistung zu maximieren.

- Wenn Speichermodule mit unterschiedlichen Taktraten installiert werden, arbeiten sie je nach DIMM-Konfiguration des Systems höchstens mit der Taktrate des langsamsten installierten Speichermoduls.

Betriebsartsspezifische Richtlinien

Jedem Prozessor sind vier Speicherkanäle zugewiesen. Die zulässigen Konfigurationen sind von dem ausgewählten Speichermodus abhängig.

 **ANMERKUNG:** DRAM-basierte DIMMs der Gerätebreiten x4 und x8, die RAS-Funktionen unterstützen, können kombiniert werden. Es müssen jedoch alle Richtlinien für spezifische RAS-Funktionen beachtet werden. DRAM-basierte DIMMs der Gerätebreite X4 behalten SDDC (Single Device Data Correction) im speicheroptimierten (unabhängigen Kanal-) Modus bei. DRAM-basierte DIMMs der Gerätebreite X8 benötigen für SDDC den erweiterten ECC-Modus (Advanced ECC).


Die folgenden Abschnitte enthalten für jeden Modus weitere Richtlinien zur Belegung der Steckplätze.

Advanced ECC (Lockstep)

Der erweiterte ECC-Modus (Advanced ECC) dehnt SDDC von DIMMs der Gerätebreite x4 auf DIMMs der Gerätebreiten x4 und x8 aus. Dies schützt gegen Ausfälle einzelner DRAM-Chips im normalen Betrieb.

Richtlinien für die Speicherinstallation:

- Alle Speichermodule müssen in Größe, Geschwindigkeit und Technologie identisch sein.
- DIMMs, die in Speichersockeln mit weißen Auswurfhebeln installiert sind, müssen identisch sein. Die gleiche Regel gilt für Sockel mit schwarzen und grünen Auswurfhebeln. Damit ist gewährleistet, dass identische DIMMs in passenden Paarungen installiert werden, z. B. A1 mit A2, A3 mit A4, A5 mit A6 usw.

 **ANMERKUNG:** Erweiterter ECC mit Spiegelung wird nicht unterstützt.

Speicheroptimierter (unabhängiger Kanal-) Modus


Dieser Modus unterstützt SDDC nur bei Speichermodulen mit der Gerätebreite x4 und stellt keine Anforderungen für spezifische Steckplatzbelegungen.


Speicherredundanz

 **ANMERKUNG:** Um Speicherredundanz nutzen zu können, muss diese Funktion im System-Setup aktiviert werden.

In diesem Modus wird ein Rank je Kanal als Ersatz-Rank reserviert. Wenn auf einem Rank dauerhafte, korrigierbare Fehler erkannt werden, werden die Daten von diesem Rank auf den Ersatz-Rank kopiert und der fehlerhafte Rank wird deaktiviert.

Bei aktivierter Speicherredundanz wird der Systemspeicher, der dem Betriebssystem zur Verfügung steht, um einen Rank je Kanal verringert. In einer Zweiprozessorkonfiguration mit 16 Vierfach-DIMMs der Größe 4 GB z. B. beträgt der verfügbare Systemspeicher: $3/4$ (Ranks/Kanal) \times 16 (DIMMs) \times 4 GB = 48 GB, und nicht 16 (DIMMs) \times 4 GB = 64 GB.

 **ANMERKUNG:** Speicherredundanz bietet keinen Schutz gegen nicht korrigierbare Mehrbitfehler.

 **ANMERKUNG:** Speicherredundanz wird sowohl im erweiterten EEC-Modus (Advanced EEC/Lockstep) als auch im optimierten Modus (Optimizer) unterstützt.

Speicherspiegelung


Die Speicherspiegelung ist der Modus mit der höchsten DIMM-Zuverlässigkeit im Vergleich zu allen anderen Modi und bietet einen verbesserten Schutz gegen nicht korrigierbare Mehrbitfehler. In einer gespiegelten Konfiguration beträgt der insgesamt verfügbare Systemspeicher die Hälfte des insgesamt installierten physischen Speichers. Die andere Hälfte wird zur Spiegelung der aktiven DIMMs verwendet. Bei einem nicht korrigierbaren Fehler wechselt das System zur gespiegelten Kopie. Dies stellt SDDC und den Schutz gegen Mehrbitfehler sicher.

Richtlinien für die Speicherinstallation:

- Alle Speichermodule müssen in Größe, Geschwindigkeit und Technologie identisch sein.
- DIMMs, die in Speichersockeln mit weißen Auswurfhebeln installiert sind, müssen identisch sein. Die gleiche Regel gilt für Sockel mit schwarzen und grünen Auswurfhebeln. Damit ist gewährleistet, dass identische DIMMs in passenden Paarungen installiert werden, z. B. A1 mit A2, A3 mit A4, A5 mit A6 usw.

Beispiel-Speicherkonfigurationen

Die folgenden Tabellen enthalten Beispiel-Speicherkonfigurationen für eine oder zwei Prozessor-Konfigurationen, die den Richtlinien dieses Abschnitts entsprechen.

 **ANMERKUNG:** 16-GB-Vierfach-RDIMMs werden nicht unterstützt.


 **ANMERKUNG:** 1R, 2R und 4R in den folgenden Tabellen weisen auf Einfach-, Zweifach- und Vierfach-Rank-DIMMs hin.

Tabelle 1. Speicherkonfigurationen – Einzelprozessor

Systemkapazität (in GB)	DIMM-Größe (in GB)	Anzahl der DIMMs	DIMM-Rank, Organisation und Frequenz	DIMM-Steckplatzbelegung
2	2	1	1R x8, 1333 MT/s 1R x8, 1600 MT/s	A1
4	2	2	1R x8, 1333 MT/s 1R x8, 1600 MT/s	A1, A3
8	2	4	1R x8, 1333 MT/s 1R x8, 1600 MT/s	A1, A2, A3, A4
12	2	6	1R x8, 1333 MT/s 1R x8, 1600 MT/s	A1, A2, A3, A4, A5, A6
16	2	8	1R x8, 1333 MT/s	A1, A2, A3, A4, A5, A6, A7, A8
	4	4	2R x8, 1333 MT/s 2R x8, 1600 MT/s	A1, A2, A3, A4
24	2	12	1R x8, 1333 MT/s	A1, A2, A3, A4, A5, A6, A7, A8, A9, A10, A11, A12
	4	6	2R x8, 1333 MT/s 2R x8, 1600 MT/s	A1, A2, A3, A4, A5, A6
48	4	12	2R x8, 1333 MT/s	A1, A2, A3, A4, A5, A6, A7, A8, A9, A10, A11, A12
	8	6	2R x4, 1333 MT/s 2R x4, 1600 MT/s	A1, A2, A3, A4, A5, A6
96	8	12	2R x4, 1333 MT/s	A1, A2, A3, A4, A5, A6, A7, A8, A9, A10, A11, A12
	16	6	2R x4, 1333 MT/s 2R x4, 1600 MT/s	A1, A2, A3, A4, A5, A6
128	16	8	2R x4, 1333 MT/s 2R x4, 1600 MT/s	A1, A2, A3, A4, A5, A6, A7, A8
144	16 und 8	10	2R x4, 1333 MT/s	A1, A2, A3, A4, A5, A6, A7, A8, A9, A11






Systemkapazität (in GB)	DIMM-Größe (in GB)	Anzahl der DIMMs	DIMM-Rank, Organisation und Frequenz	DIMM-Steckplatzbelegung
				 ANMERKUNG: 16-GB-DIMMs müssen in den Steckplätzen mit den Nummern A1, A2, A3, A4, A5, A6, A7 und A8 installiert werden. 8-GB-DIMMs müssen in den Steckplätzen A9 und A11 installiert werden.
384	32	12	2R x4, 1333 MT/s	A1, A2, A3, A4, A5, A6, A7, A8, A9, A10, A11, A12

Tabelle 2. Speicherkonfigurationen – Zwei Prozessoren

Systemkapazität (in GB)	DIMM-Größe (in GB)	Anzahl der DIMMs	DIMM-Rank, Organisation und Frequenz	DIMM-Steckplatzbelegung
16	2	8	1R x8, 1333 MT/s 1R x8, 1600 MT/s	A1, A2, A3, A4 B1,B2,B3,B4
32	2	16	1R x8, 1333 MT/s	A1, A2, A3, A4, A5, A6, A7, A8 B1,B2,B3,B4,B5,B6,B7,B8
32	4	8	2R x8, 1333 MT/s 2R x8, 1600 MT/s	A1, A2, A3, A4 B1,B2,B3,B4
64	4	16	2R x8, 1333 MT/s	A1, A2, A3, A4, A5, A6, A7, A8 B1,B2,B3,B4,B5,B6,B7,B8
	8	8	2R x4, 1333 MT/s 2R x4, 1600 MT/s	A1, A2, A3, A4 B1,B2,B3,B4
96	4	24	2R x8, 1333 MT/s	A1, A2, A3, A4, A5, A6, A7, A8, A9, A10, A11, A12 B1, B2, B3, B4, B5, B6, B7, B8, B9, B10, B11, B12
	8	12	2R x4, 1333 MT/s 2R x4, 1600 MT/s	A1, A2, A3, A4, A5, A6 B1, B2, B3, B4, B5, B6
128	8	16	2R x4, 1333 MT/s	A1, A2, A3, A4, A5, A6, A7, A8 B1,B2,B3,B4,B5,B6,B7,B8
	16	8	2R x4, 1333 MT/s 2R x4, 1600 MT/s	A1, A2, A3, A4, B1, B2, B3, B4
160	8	20	2R x4, 1333 MT/s	A1, A2, A3, A4, A5, A6, A7, A8, A9, A11 B1, B2, B3, B4, B5, B6, B7, B8, B9, B10, B11, B12
	16 und 8	12	2R x4, 1333 MT/s 2R x4, 1600 MT/s	A1, A2, A3, A4, A5, A6 B1, B2, B3, B4, B5, B6

Systemkapazität (in GB)	DIMM-Größe (in GB)	Anzahl der DIMMs	DIMM-Rank, Organisation und Frequenz	DIMM-Steckplatzbelegung
				 ANMERKUNG: 16-GB-DIMMs müssen in den Steckplätzen mit den Nummern A1, A2, A3, A4, B1, B2, B3 und B4 installiert werden. 8-GB-DIMMs müssen in den Steckplätzen A5, A6, B5 und B6 installiert werden.
192	8	24	2R x4, 1333 MT/s	A1, A2, A3, A4, A5, A6, A7, A8, A9, A10, A11, A12 B1, B2, B3, B4, B5, B6, B7, B8, B9, B10, B11, B12
	16	12	2R x4, 1333 MT/s 2R x4, 1600 MT/s	A1, A2, A3, A4, A5, A6 B1, B2, B3, B4, B5, B6
256	16	16	2R x4, 1333 MT/s	A1, A2, A3, A4, A5, A6, A7, A8
			2R x4, 1600 MT/s	B1, B2, B3, B4, B5, B6, B7, B8
384	16	24	2R x4, 1333 MT/s	A1, A2, A3, A4, A5, A6, A7, A8, A9, A10, A11, A12 B1, B2, B3, B4, B5, B6, B7, B8, B9, B10, B11, B12
			32	12
512	32	16	4R x4, 1066 MT/s	A1, A2, A3, A4, A5, A6, A7, A8
			4R x4, 1333 MT/s	B1, B2, B3, B4, B5, B6, B7, B8
768	32	24	2R x4, 1333 MT/s	A1, A2, A3, A4, A5, A6, A7, A8, A9, A10, A11, A12 B1, B2, B3, B4, B5, B6, B7, B8, B9, B10, B11, B12

Entfernen von Speichermodulen

-  **WARNUNG:** Die Speichermodule sind auch nach dem Ausschalten des Systems eine Zeit lang zu heiß zum Anfassen. Lassen Sie die Speichermodule ausreichend lange abkühlen, bevor Sie sie berühren. Fassen Sie Speichermodule an den Rändern an und vermeiden Sie den Kontakt mit Komponenten auf den Speichermodulen.
-  **VORSICHT:** Viele Reparaturen am Computer dürfen nur von einem zertifizierten Servicetechniker ausgeführt werden. Sie sollten nur die Behebung von Störungen sowie einfache Reparaturen unter Berücksichtigung der jeweiligen Angaben in den Produktdokumentationen von Dell durchführen bzw. die elektronischen oder telefonischen Anweisungen des Service- und Supportteams von Dell befolgen. Schäden durch nicht von Dell genehmigte Wartungsversuche werden nicht durch die Garantie abgedeckt. Lesen und beachten Sie die Sicherheitshinweise, die Sie zusammen mit Ihrem Produkt erhalten haben.
-  **VORSICHT:** Um eine ordnungsgemäße Kühlung zu gewährleisten, müssen in allen nicht belegten Speichersockeln Speichermodulplatzhalter installiert werden. Entfernen Sie Speichermodulplatzhalter nur, wenn Sie in diesen Sockeln Speicher installieren möchten.

1. Schalten Sie das System und alle angeschlossenen Peripheriegeräte aus. Trennen Sie das System von der Netzstromsteckdose und den Peripheriegeräten.
2. Öffnen Sie das System.
3. Entfernen Sie das Kühlgehäuse.
4. Suchen Sie den/die richtige(n) Speichermodulsocket.

⚠ VORSICHT: Fassen Sie das Speichermodul nur am Kartenrand an und achten Sie darauf, die Mitte des Speichermoduls nicht zu berühren.

5. Drücken Sie die Auswurfvorrichtungen an beiden Enden des Sockels nach unten und außen, bis sich das Speichermodul aus dem Sockel löst.

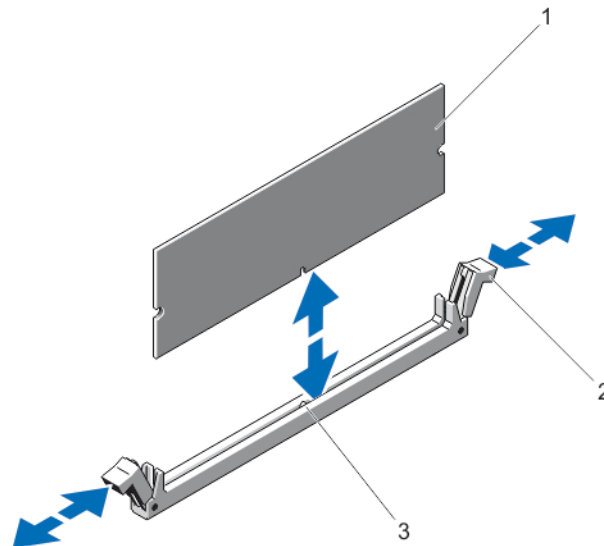


Abbildung 12. Speichermodul entfernen und installieren

1. Speichermodul
 2. Speichermodul-Auswurfvorrichtungen (2)
 3. Ausrichtungsführung
6. Installieren Sie Speichermodulplatzhalter in dem(den) Speichermodulsocket(n), um eine ordnungsgemäße Kühlung zu gewährleisten.
 7. Bauen Sie das Kühlgehäuse ein.
 8. Schließen Sie das System.
 9. Verbinden Sie das System wieder mit dem Netzstrom und schalten Sie das System und alle angeschlossenen Peripheriegeräte ein.

Installieren von Speichermodulen

⚠ WARNUNG: Die Speichermodule sind auch nach dem Ausschalten des Systems eine Zeit lang zu heiß zum Anfassen. Lassen Sie die Speichermodule ausreichend lange abkühlen, bevor Sie sie berühren. Fassen Sie Speichermodule an den Rändern an und vermeiden Sie den Kontakt mit Komponenten auf den Speichermodulen.

- △ VORSICHT:** Viele Reparaturen am Computer dürfen nur von einem zertifizierten Servicetechniker ausgeführt werden. Sie sollten nur die Behebung von Störungen sowie einfache Reparaturen unter Berücksichtigung der jeweiligen Angaben in den Produktdokumentationen von Dell durchführen bzw. die elektronischen oder telefonischen Anweisungen des Service- und Supportteams von Dell befolgen. Schäden durch nicht von Dell genehmigte Wartungsversuche werden nicht durch die Garantie abgedeckt. Lesen und beachten Sie die Sicherheitshinweise, die Sie zusammen mit Ihrem Produkt erhalten haben.
- △ VORSICHT:** Um eine ordnungsgemäße Kühlung zu gewährleisten, müssen in allen nicht belegten Speichersockeln Speichermodulplatzhalter installiert werden. Entfernen Sie Speichermodulplatzhalter nur, wenn Sie in diesen Sockeln Speicher installieren möchten.
1. Schalten Sie das System und alle angeschlossenen Peripheriegeräte aus. Trennen Sie das System von der Netzstromsteckdose und den Peripheriegeräten.
 2. Öffnen Sie das System.
 3. Entfernen Sie das Kühlgehäuse.
 4. Lokalisieren Sie die Speichermodulsockel.
 5. Drücken Sie die Auswurfhebel des Speichermodulsockels nach unten und außen, damit das Speichermodul in den Sockel eingeführt werden kann. Wenn ein Speichermodulplatzhalter im Sockel installiert ist, entfernen Sie ihn.
- ✎ ANMERKUNG:** Bewahren Sie entfernte Speichermodulplatzhalter für den zukünftigen Gebrauch auf.
- △ VORSICHT:** Fassen Sie das Speichermodul nur am Kartenrand an und achten Sie darauf, die Mitte des Speichermoduls nicht zu berühren.
6. Richten Sie den Stecker des Speichermoduls an den Abgleichmarkierungen des Speichermodulsockels aus und setzen Sie das Speichermodul in den Sockel ein.
- ✎ ANMERKUNG:** Die Ausrichtungsführung am Speichermodulsockel sorgt dafür, dass die Speichermodule nicht verkehrt herum installiert werden können.
7. Drücken Sie das Speichermodul mit den Daumen nach unten, bis die Auswurfhebel in der gesperrten Position einrasten.
Das Speichermodul ist dann korrekt im Sockel eingesetzt, wenn die Auswurfhebel mit den anderen belegten Sockeln fluchten.
 8. Wiederholen Sie die Schritte 4 bis 7 dieses Verfahrens, um die verbleibenden Speichermodule zu installieren.
 9. Setzen Sie das Kühlgehäuse wieder ein.
 10. Schließen Sie das System.
 11. Verbinden Sie das System wieder mit dem Netzstrom und schalten Sie das System und alle angeschlossenen Peripheriegeräte ein.
 12. Drücken Sie <F2>, um das System-Setup-Programm aufzurufen, und überprüfen Sie die Speichereinstellungen.
Das System sollte die Einstellung bereits auf den neuen Wert geändert haben.
 13. Wenn der Wert nicht korrekt ist, sind möglicherweise nicht alle Speichermodule ordnungsgemäß installiert.
Wiederholen Sie die Schritte bis , um sicherzustellen, dass die Speichermodule richtig in den Sockeln eingesetzt wurden.
 14. Führen Sie den entsprechenden Diagnosetest durch. Weitere Informationen finden Sie unter Verwenden der Systemdiagnose.

Festplattenlaufwerke

Alle Laufwerke sind über die Rückwandplatine mit der Laufwerkrückwandplatine verbunden. Festplattenlaufwerke werden in speziellen hot-swap-fähigen Laufwerkträgern geliefert, die in die Laufwerksschächte passen.

△ **VORSICHT:** Bevor Sie versuchen, bei laufendem System ein Laufwerk zu entfernen oder zu installieren, vergewissern Sie sich in der Dokumentation zur Speichercontrollerkarte, dass der Host-Adapter korrekt für das Entfernen und Einsetzen hot-swap-fähiger Laufwerke konfiguriert ist.

△ **VORSICHT:** Schalten Sie das System nicht aus, und starten Sie es nicht neu, während das Laufwerk formatiert wird. Andernfalls kann das Laufwerk beschädigt werden.

✎ **ANMERKUNG:** Verwenden Sie nur Laufwerke, die geprüft und für den Einsatz mit der Rückwandplatine zugelassen sind.

Beachten Sie, dass die Formatierung eines Laufwerks einige Zeit in Anspruch nehmen kann. Es kann mehrere Stunden dauern, bis ein großes Laufwerk formatiert ist.

Entfernen eines 2,5-Zoll-Festplattenplatzhalters (Rückseite)

△ **VORSICHT:** Um eine ausreichende Systemkühlung zu gewährleisten, müssen alle leeren Festplattensteckplätze mit entsprechenden Platzhaltern belegt sein.

Ziehen Sie den Festplattenplatzhalter aus dem Festplatteneinschub.

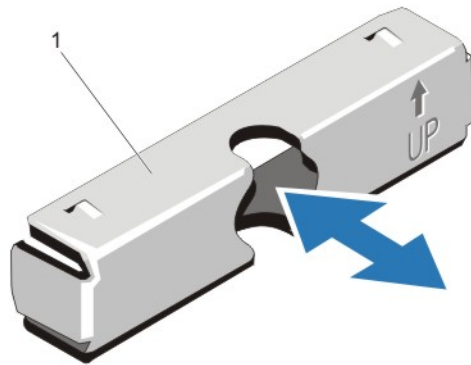


Abbildung 13. Entfernen und Installieren eines 2,5-Zoll-Laufwerkplatzhalters (Rückseite)

1. Festplattenplatzhalter (Rückseite)

Installieren eines 2,5-Zoll-Festplattenplatzhalters (Rückseite)

Setzen Sie den Festplattenplatzhalter in den Festplatteneinschub, bis er einrastet.

Entfernen eines 3,5-Zoll-Laufwerksplatzhalters

△ **VORSICHT:** Um eine ausreichende Systemkühlung zu gewährleisten, müssen alle leeren Laufwerksschächte mit entsprechenden Platzhaltern belegt sein.

1. Entfernen Sie gegebenenfalls die Frontverkleidung.
2. Fassen Sie den Laufwerksplatzhalter an der Vorderseite an, drücken Sie die Entriegelungstaste und schieben Sie den Platzhalter vollständig aus dem Laufwerksschacht.

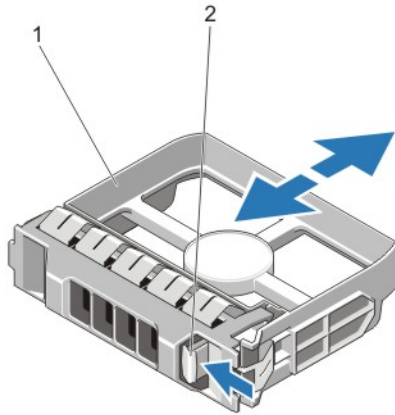


Abbildung 14. 3,5-Zoll-Laufwerksplatzhalter entfernen und installieren

1. Laufwerksplatzhalter
2. Entriegelungstaste

Installieren eines 3,5-Zoll-Laufwerksplatzhalters

1. Entfernen Sie gegebenenfalls die Frontverkleidung.
2. Schieben Sie den Platzhalter in den Laufwerksschacht, bis die Entriegelungstaste einrastet.
3. Bringen Sie gegebenenfalls die Frontverkleidung an.

Entfernen eines hot-swap-fähigen Festplattenlaufwerks

⚠ VORSICHT: Um Datenverlust zu vermeiden, stellen Sie sicher, dass das Betriebssystem das Installieren von Laufwerken im Hot-Swap-Verfahren unterstützt. Informationen hierzu finden Sie in der mit dem Betriebssystem gelieferten Dokumentation.

1. Bereiten Sie mit der Verwaltungssoftware das Festplattenlaufwerk zum Entfernen vor und warten Sie, bis die Laufwerksanzeigen am Laufwerksträger signalisieren, dass das Festplattenlaufwerk sicher entfernt werden kann. Weitere Informationen finden Sie in der Dokumentation zum Speicher-Controller.
Wenn das Laufwerk online ist, blinkt die grüne Aktivitäts-/Fehleranzeige, während das Laufwerk ausgeschaltet ist. Wenn beide Anzeigen des Festplattenlaufwerks erloschen sind, ist das Festplattenlaufwerk zum Ausbau bereit.
2. Drücken Sie die Entriegelungstaste, um die Freigabelasche des Laufwerksträgers zu öffnen.
3. Ziehen Sie den Laufwerksträger vollständig aus dem Schacht.

⚠ VORSICHT: Um eine ausreichende Systemkühlung zu gewährleisten, müssen alle leeren Festplattenschächte mit entsprechenden Platzhaltern belegt sein.

4. Setzen Sie einen Laufwerksplatzhalter in den leeren Laufwerksschacht ein.

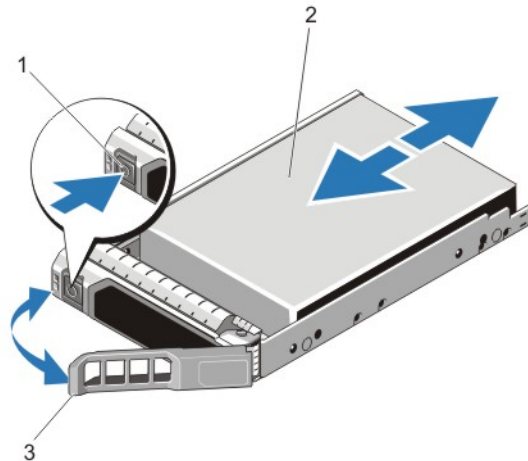


Abbildung 15. Entfernen und installieren eines Hot-swap-fähigem Festplattenlaufwerk

1. Entriegelungstaste
2. Laufwerk
3. Griff des Laufwerksträgers

Installieren eines hot-swap-fähigen Festplattenlaufwerks


- △ **VORSICHT:** Viele Reparaturen am Computer dürfen nur von einem zertifizierten Servicetechniker ausgeführt werden. Sie sollten nur die Behebung von Störungen sowie einfache Reparaturen unter Berücksichtigung der jeweiligen Angaben in den Produktdokumentationen von Dell durchführen bzw. die elektronischen oder telefonischen Anweisungen des Service- und Supportteams von Dell befolgen. Schäden durch nicht von Dell genehmigte Wartungsversuche werden nicht durch die Garantie abgedeckt. Lesen und beachten Sie die Sicherheitshinweise, die Sie zusammen mit Ihrem Produkt erhalten haben.
- △ **VORSICHT:** Verwenden Sie nur Laufwerke, die geprüft und für den Einsatz mit der Rückwandplatine zugelassen sind.
- △ **VORSICHT:** Der kombinierte Einsatz von SAS- und SATA-Laufwerken innerhalb des gleichen RAID-Volumes wird nicht unterstützt.
- △ **VORSICHT:** Stellen Sie beim Installieren von Laufwerken sicher, dass die angrenzenden Laufwerke vollständig installiert sind. Wenn Sie versuchen, einen Laufwerksträger neben einem unvollständig eingesetzten Träger einzusetzen und zu verriegeln, kann die Schirmfeder des nicht fest sitzenden Trägers beschädigt und unbrauchbar gemacht werden.
- △ **VORSICHT:** Um Datenverlust zu vermeiden, stellen Sie sicher, dass das Betriebssystem das Installieren von Laufwerken im Hot-Swap-Verfahren unterstützt. Informationen hierzu finden Sie in der mit dem Betriebssystem gelieferten Dokumentation.
- △ **VORSICHT:** Wenn eine hot-swap-fähige Ersatzfestplatte bei eingeschaltetem System installiert wird, beginnt automatisch der Wiederaufbauvorgang der Festplatte. Achten Sie unbedingt darauf, dass das Ersatzlaufwerk keine Daten enthält oder nur solche Daten, die überschrieben werden können. Sämtliche Daten auf der Ersatzfestplatte gehen unmittelbar nach der Installation der Festplatte verloren.

1. Wenn im Laufwerksplatzhalter ein Laufwerksplatzhalter installiert ist, entfernen Sie diesen.
2. Installieren Sie ein Laufwerk im Laufwerksträger.

3. Drücken Sie auf die Freigabetaste auf der Vorderseite des Laufwerksträger und öffnen Sie den Festplattenträger-Griff.
4. Schieben Sie den Laufwerksträger in den Laufwerkssteckplatz, bis der Träger in der Rückwandplatine einrastet.
5. Schließen Sie den Griff am Laufwerksträger, um das Festplattenlaufwerk fest zu verriegeln.


Kühlungslüfter


Ihr System unterstützt hot-swap-fähige Lüfter.

 **ANMERKUNG:** Wenn mit einem bestimmten Lüfter ein Problem auftritt, wird die Lüfternummer in der Systemverwaltungssoftware angegeben, wodurch Sie den richtigen Lüfter anhand der Nummern an der Lüfterbaugruppe leicht identifizieren und austauschen können.


Entfernen eines Lüfters

 **WARNUNG:** Das Öffnen und Entfernen der Systemabdeckung bei eingeschaltetem System birgt die Gefahr eines elektrischen Schlags. Gehen Sie mit äußerster Vorsicht vor, wenn Sie Lüfter entfernen oder installieren.

 **VORSICHT:** Viele Reparaturen am Computer dürfen nur von einem zertifizierten Servicetechniker ausgeführt werden. Sie sollten nur die Behebung von Störungen sowie einfache Reparaturen unter Berücksichtigung der jeweiligen Angaben in den Produktdokumentationen von Dell durchführen bzw. die elektronischen oder telefonischen Anweisungen des Service- und Supportteams von Dell befolgen. Schäden durch nicht von Dell genehmigte Wartungsversuche werden nicht durch die Garantie abgedeckt. Lesen und beachten Sie die Sicherheitshinweise, die Sie zusammen mit Ihrem Produkt erhalten haben.

 **VORSICHT:** Die Lüfter sind hot-swap-fähig. Um eine ausreichende Kühlung zu gewährleisten, während das System eingeschaltet ist, ersetzen Sie nur einen Lüfter auf einmal.

 **VORSICHT:** Nachdem die Abdeckung entfernt wurde, darf das System darf höchstens fünf Minuten betrieben werden.

 **ANMERKUNG:** Die Vorgehensweise beim Entfernen ist für alle Lüfter identisch.

1. Öffnen Sie das System.
2. Drücken Sie die Sperrklinke des Lüfters und heben Sie den Lüfter aus der Lüfterbaugruppe.

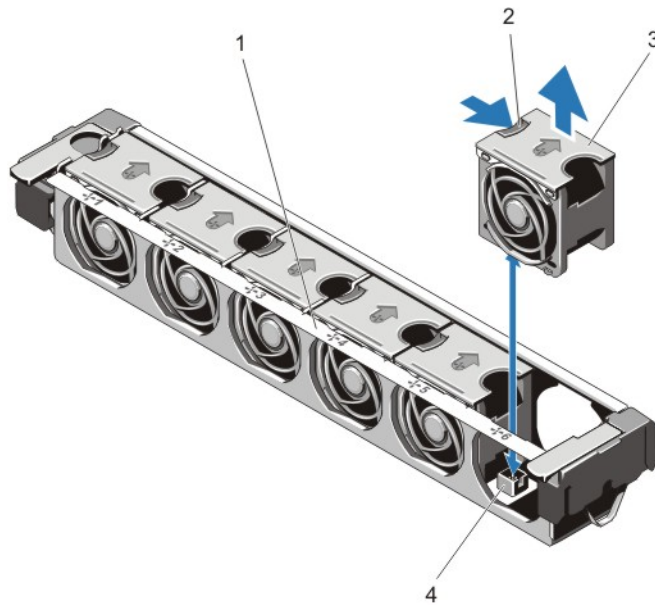


Abbildung 16. Lüfter entfernen und installieren

1. Lüfterbaugruppe
2. Sperrklinke des Lüfters
3. Lüfter (6)
4. Lüfteranschlüsse (6)

Installieren eines Lüfters

⚠ VORSICHT: Viele Reparaturen am Computer dürfen nur von einem zertifizierten Servicetechniker ausgeführt werden. Sie sollten nur die Behebung von Störungen sowie einfache Reparaturen unter Berücksichtigung der jeweiligen Angaben in den Produktdokumentationen von Dell durchführen bzw. die elektronischen oder telefonischen Anweisungen des Service- und Supportteams von Dell befolgen. Schäden durch nicht von Dell genehmigte Wartungsversuche werden nicht durch die Garantie abgedeckt. Lesen und beachten Sie die Sicherheitshinweise, die Sie zusammen mit Ihrem Produkt erhalten haben.

1. Öffnen Sie das System.
2. Richten Sie den Anschluss auf der Unterseite des Lüfters mit dem Anschluss auf der Systemplatine aus.
3. Schieben Sie den Lüfter in die Befestigungsvorrichtung, bis die Verbindung einrastet.
4. Schließen Sie das System.

Entfernen der Lüfterbaugruppe

⚠ VORSICHT: Viele Reparaturen am Computer dürfen nur von einem zertifizierten Servicetechniker ausgeführt werden. Sie sollten nur die Behebung von Störungen sowie einfache Reparaturen unter Berücksichtigung der jeweiligen Angaben in den Produktdokumentationen von Dell durchführen bzw. die elektronischen oder telefonischen Anweisungen des Service- und Supportteams von Dell befolgen. Schäden durch nicht von Dell genehmigte Wartungsversuche werden nicht durch die Garantie abgedeckt. Lesen und beachten Sie die Sicherheitshinweise, die Sie zusammen mit Ihrem Produkt erhalten haben.

1. Schalten Sie das System und alle angeschlossenen Peripheriegeräte aus. Trennen Sie das System von der Netzstromsteckdose und den Peripheriegeräten.
2. Öffnen Sie das System.
3. Lösen Sie die Lüfterbaugruppe vom Gehäuse, indem Sie den blauen Freigabehebel nach oben bewegen.
4. Heben Sie die Lüfterbaugruppe aus dem Gehäuse.

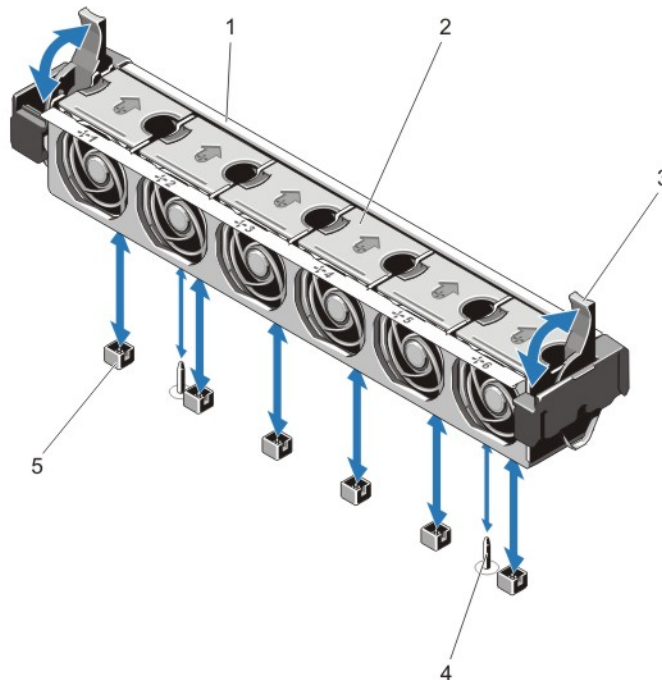


Abbildung 17. Lüfterbaugruppe entfernen und installieren

1. Lüfterbaugruppe
2. Lüfter (6)
3. Blaue Freigabehebel (2)
4. Führungsstifte (2)
5. Lüfteranschlüsse (6)

Installieren der Lüfterbaugruppe

- ⚠ **VORSICHT:** Viele Reparaturen am Computer dürfen nur von einem zertifizierten Servicetechniker ausgeführt werden. Sie sollten nur die Behebung von Störungen sowie einfache Reparaturen unter Berücksichtigung der jeweiligen Angaben in den Produktdokumentationen von Dell durchführen bzw. die elektronischen oder telefonischen Anweisungen des Service- und Supportteams von Dell befolgen. Schäden durch nicht von Dell genehmigte Wartungsversuche werden nicht durch die Garantie abgedeckt. Lesen und beachten Sie die Sicherheitshinweise, die Sie zusammen mit Ihrem Produkt erhalten haben.
- ⚠ **VORSICHT:** Achten Sie darauf, die Kabel korrekt anzubringen und mit der Kabelklammer zu sichern, bevor Sie die Lüfterbaugruppe installieren. Fehlerhaft geführte Kabel könnten beschädigt werden.


1. Richten Sie die Öffnungen an der Lüfterbaugruppe an den Führungsstiften am Gehäuse aus.
2. Schieben Sie die Lüfterbaugruppe in das Gehäuse.

3. Sichern Sie die Lüfterbaugruppe am Gehäuse, indem Sie die blauen Freigabehebel nach unten bewegen, bis sie fest an ihrem Platz sitzen.
4. Schließen Sie das System.
5. Schließen Sie das System wieder an das Stromnetz an und schalten Sie das System und alle angeschlossenen Peripheriegeräte ein.


Interner USB-Speicherstick (optional)

Ein optionaler USB-Speicherstick im System lässt sich als Startgerät, Sicherheitsschlüssel oder Massenspeichergerät einsetzen. Hierfür muss der USB-Anschluss aktiviert werden. Dies erfolgt über die Option **Internal USB Port** (Interner USB-Port) im Bildschirm **Integrated Devices** (Integrierte Geräte) des System-Setup.

Um vom USB-Speicherstick zu starten, muss der USB-Speicherstick mit einem Boot-Image konfiguriert und in der Startreihenfolge des System-Setups spezifiziert werden.

 **ANMERKUNG:** Wie Sie den internen USB-Anschluss (J_USB_INT) auf der Systemplatine finden, erfahren Sie unter „Anschlüsse auf der Systemplatine“.

Austauschen des internen USB-Sticks

 **VORSICHT:** Viele Reparaturen am Computer dürfen nur von einem zertifizierten Servicetechniker ausgeführt werden. Sie sollten nur die Behebung von Störungen sowie einfache Reparaturen unter Berücksichtigung der jeweiligen Angaben in den Produktdokumentationen von Dell durchführen bzw. die elektronischen oder telefonischen Anweisungen des Service- und Supportteams von Dell befolgen. Schäden durch nicht von Dell genehmigte Wartungsversuche werden nicht durch die Garantie abgedeckt. Lesen und beachten Sie die Sicherheitshinweise, die Sie zusammen mit Ihrem Produkt erhalten haben.

1. Schalten Sie das System und alle angeschlossenen Peripheriegeräte aus. Trennen Sie das System von der Netzstromsteckdose und den Peripheriegeräten.
2. Öffnen Sie das System.
3. Suchen Sie auf der Systemplatine des Blades den USB-Anschluss / USB-Stick.
Um den USB-Anschluss (J_USB_INT) ausfindig zu machen, siehe „Anschlüsse auf der Systemplatine“.
4. Entfernen Sie gegebenenfalls den USB-Stick.
5. Setzen Sie den USB-Speicherstick in den USB-Anschluss ein.
6. Schließen Sie das System.
7. Verbinden Sie das System wieder mit dem Netzstrom und schalten Sie das System und alle angeschlossenen Peripheriegeräte ein.
8. Rufen Sie das System-Setup auf und vergewissern Sie sich, dass der USB-Stick vom System erkannt wurde.

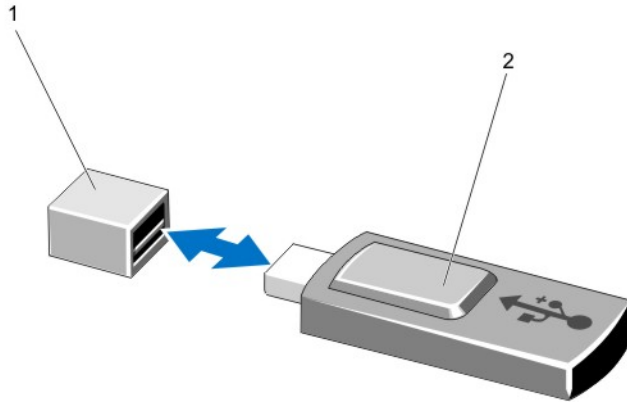


Abbildung 18. Austauschen des internen USB-Sticks

1. Anschluss für USB-Speicherstick
2. USB-Speicherstick

PCIe-Kartenhalter

Entfernen des PCIe-Kartenhalters

⚠ VORSICHT: Viele Reparaturen am Computer dürfen nur von einem zertifizierten Servicetechniker ausgeführt werden. Sie sollten nur die Behebung von Störungen sowie einfache Reparaturen unter Berücksichtigung der jeweiligen Angaben in den Produktdokumentationen von Dell durchführen bzw. die elektronischen oder telefonischen Anweisungen des Service- und Supportteams von Dell befolgen. Schäden durch nicht von Dell genehmigte Wartungsversuche werden nicht durch die Garantie abgedeckt. Lesen und beachten Sie die Sicherheitshinweise, die Sie zusammen mit Ihrem Produkt erhalten haben.

⚠ VORSICHT: Verwenden Sie das System nicht, wenn der PCIe-Kartenhalter nicht installiert ist. Der PCIe-Kartenhalter ist notwendig, um die korrekte Systemkühlung zu gewährleisten.

1. Schalten Sie das System und alle angeschlossenen Peripheriegeräte aus. Trennen Sie das System von der Netzstromsteckdose und den Peripheriegeräten.
2. Öffnen Sie das System.
3. Entfernen Sie die PCIe-Karte voller Bauhöhe, falls installiert.
4. Drücken Sie auf die Sperrklinke und den Griffpunkt, um den PCIe-Kartenhalter aus dem Gehäuse zu entfernen.
5. Heben Sie den PCIe-Kartenhalter aus dem Gehäuse.

✎ ANMERKUNG: Um eine ausreichende Systemkühlung zu gewährleisten, muss der PCIe-Kartenhalter wieder eingesetzt werden.

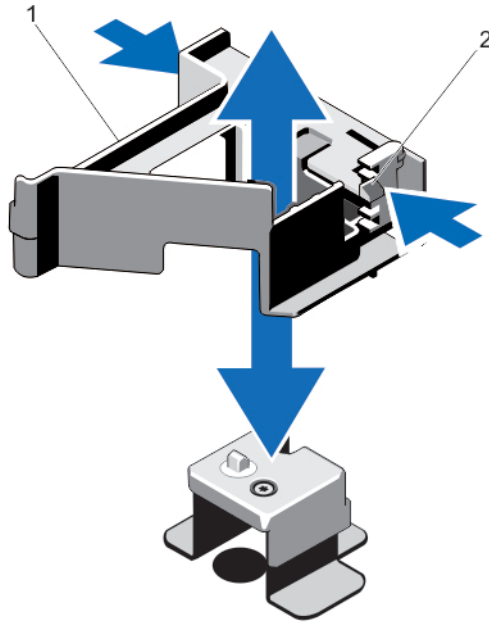


Abbildung 19. PCIe-Kartenhalter entfernen und installieren

1. PCIe-Kartenhalter
2. Sperrklinke

Installieren des PCIe-Kartenhalters

⚠ **VORSICHT:** Viele Reparaturen am Computer dürfen nur von einem zertifizierten Servicetechniker ausgeführt werden. Sie sollten nur die Behebung von Störungen sowie einfache Reparaturen unter Berücksichtigung der jeweiligen Angaben in den Produktdokumentationen von Dell durchführen bzw. die elektronischen oder telefonischen Anweisungen des Service- und Supportteams von Dell befolgen. Schäden durch nicht von Dell genehmigte Wartungsversuche werden nicht durch die Garantie abgedeckt. Lesen und beachten Sie die Sicherheitshinweise, die Sie zusammen mit Ihrem Produkt erhalten haben.

⚠ **VORSICHT:** Verwenden Sie das System nicht, wenn der PCIe-Kartenhalter nicht installiert ist. Der PCIe-Kartenhalter ist notwendig, um die korrekte Systemkühlung zu gewährleisten.

1. Schalten Sie das System und alle angeschlossenen Peripheriegeräte aus und trennen Sie das System vom Netzstrom.
2. Öffnen Sie das System.
3. Richten Sie den PCIe-Kartenhalter mit dem Vorsprung am Gehäuse aus und drücken Sie ihn nach unten, bis er fest an seinem Platz sitzt.
4. Entfernen Sie die PCIe-Karte voller Bauhöhe, falls installiert.
5. Schließen Sie das System.
6. Schließen Sie das System wieder an das Stromnetz an und schalten Sie das System und alle angeschlossenen Peripheriegeräte ein.

Öffnen und Schließen der PCIe-Kartenhalterverriegelung

⚠ VORSICHT: Viele Reparaturen am Computer dürfen nur von einem zertifizierten Servicetechniker ausgeführt werden. Sie sollten nur die Behebung von Störungen sowie einfache Reparaturen unter Berücksichtigung der jeweiligen Angaben in den Produktdokumentationen von Dell durchführen bzw. die elektronischen oder telefonischen Anweisungen des Service- und Supportteams von Dell befolgen. Schäden durch nicht von Dell genehmigte Wartungsversuche werden nicht durch die Garantie abgedeckt. Lesen und beachten Sie die Sicherheitshinweise, die Sie zusammen mit Ihrem Produkt erhalten haben.

1. Schalten Sie das System und alle angeschlossenen Peripheriegeräte aus. Trennen Sie das System von der Netzstromsteckdose und den Peripheriegeräten.
2. Öffnen Sie das System.
3. Zum Öffnen der PCIe-Kartenhalterverriegelung drücken Sie auf die Sperrklinke.
4. Zum Schließen der PCIe-Kartenhalterverriegelung drehen Sie die Sperrklinke im Uhrzeigersinn, bis sie einrastet.

✎ ANMERKUNG: Bevor Sie eine PCIe-Karte voller Baulänge installieren, muss die PCIe-Kartenhalterverriegelung geschlossen werden. Wenn die PCIe-Karte voller Baulänge installiert ist, öffnen Sie die PCIe-Kartenhalterverriegelung. Bevor Sie eine PCIe-Karte voller Baulänge entfernen, muss die PCIe-Kartenhalterverriegelung geschlossen werden.

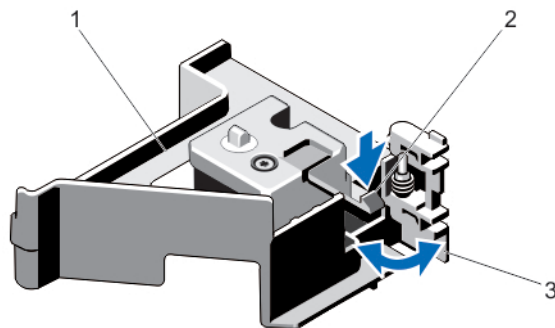


Abbildung 20. PCIe-Kartenhalterverriegelung öffnen und schließen

1. PCIe-Kartenhalter
 2. Klammer
 3. PCIe-Kartenhalterverriegelung
5. Schließen Sie das System.
 6. Schließen Sie das System wieder an das Stromnetz an und schalten Sie das System und alle angeschlossenen Peripheriegeräte ein.

Kabelhalteklammer

Entfernen der Kabelhalteklammer

△ VORSICHT: Viele Reparaturen am Computer dürfen nur von einem zertifizierten Servicetechniker ausgeführt werden. Sie sollten nur die Behebung von Störungen sowie einfache Reparaturen unter Berücksichtigung der jeweiligen Angaben in den Produktdokumentationen von Dell durchführen bzw. die elektronischen oder telefonischen Anweisungen des Service- und Supportteams von Dell befolgen. Schäden durch nicht von Dell genehmigte Wartungsversuche werden nicht durch die Garantie abgedeckt. Lesen und beachten Sie die Sicherheitshinweise, die Sie zusammen mit Ihrem Produkt erhalten haben.

1. Schalten Sie das System und alle angeschlossenen Peripheriegeräte aus. Trennen Sie das System von der Netzstromsteckdose und den Peripheriegeräten.
2. Öffnen Sie das System.
3. Entfernen Sie das Kühlgehäuse.
4. Entfernen Sie alle Kabel, die durch die Kabelhalteklammer geführt werden.
5. Drücken Sie auf die Sperrklinke und schieben Sie die Kabelhalteklammer zur Vorderseite des Gehäuses, um sie vom Gehäuse zu lösen.
6. Heben Sie die Kabelhalteklammer aus dem Gehäuse.

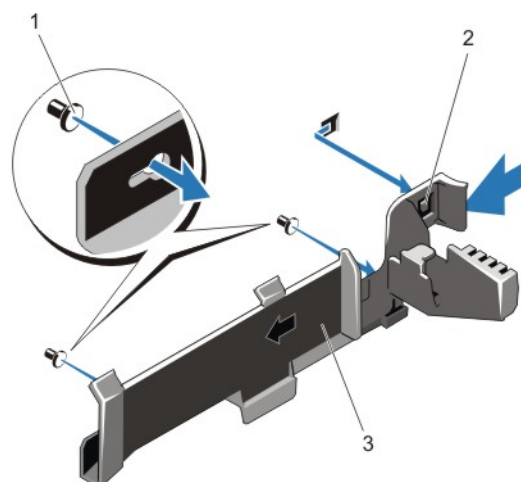


Abbildung 21. Kabelhalteklammer entfernen und installieren


1. Führungsstifte (2)
2. Klammer
3. Kabelhalteklammer

Installieren der Kabelhalteklammer

△ VORSICHT: Viele Reparaturen am Computer dürfen nur von einem zertifizierten Servicetechniker ausgeführt werden. Sie sollten nur die Behebung von Störungen sowie einfache Reparaturen unter Berücksichtigung der jeweiligen Angaben in den Produktdokumentationen von Dell durchführen bzw. die elektronischen oder telefonischen Anweisungen des Service- und Supportteams von Dell befolgen. Schäden durch nicht von Dell genehmigte Wartungsversuche werden nicht durch die Garantie abgedeckt. Lesen und beachten Sie die Sicherheitshinweise, die Sie zusammen mit Ihrem Produkt erhalten haben.

1. Schalten Sie das System und alle angeschlossenen Peripheriegeräte aus und trennen Sie das System vom Netzstrom.
2. Öffnen Sie das System.
3. Schieben Sie die Kabelhalteklammer entlang der Gehäusewand, bis die Lasche einrastet. Orientieren Sie sich dabei an den Führungsstiften.
4. Legen Sie alle zu führenden Kabel in die Kabelhalteklammer.
5. Bauen Sie das Kühlgehäuse ein.
6. Schließen Sie das System.
7. Verbinden Sie das System wieder mit dem Netzstrom und schalten Sie das System und alle angeschlossenen Peripheriegeräte ein.

Erweiterungskarten und Erweiterungskarten-Riser

 **ANMERKUNG:** Bei fehlenden oder nicht unterstützten Erweiterungskarten-Risern wird ein Ereignis im SEL verzeichnet. Das System kann dennoch eingeschaltet werden, und es wird keine „BIOS POST“-Meldung oder eine F1/F2-Pause angezeigt.


Richtlinien zur Installation von Erweiterungskarten

Ihr System unterstützt sechs Erweiterungskarten.

Die folgenden PCI Express-Erweiterungskarten der 3. Generation werden unterstützt:

Tabelle 3. Unterstützte Erweiterungskarten

Riser	PCIe-Steckplatz	Prozessoranbindung	Höhe	Baulänge	Verbindungsbandbreite	Steckplatzbreite
1	1	Prozessor 2	Low-Profile	Halbe Baulänge	x8	x16
1	2	Prozessor 2	Low-Profile	Halbe Baulänge	x8	x16
1	3	Prozessor 2	Low-Profile	Halbe Baulänge	x8	x16
2	4	Prozessor 2	Standardbauhöhe	Volle Baulänge	x16	x16
2	5	Prozessor 1	Standardbauhöhe	Volle Baulänge	x8	x16
3 (alternativ)	6	Prozessor 1	Standardbauhöhe	Volle Baulänge	x16	x16

 **ANMERKUNG:** Um die PCIe-Steckplätze 1 bis 4 auf dem Riser nutzen zu können, müssen beide Prozessoren installiert sein.


 **ANMERKUNG:** Die Erweiterungskartensteckplätze sind nicht hot-swap-fähig.

Die folgende Tabelle enthält Vorschläge für die Installation von Erweiterungskarten hinsichtlich bestmöglicher Kühlung und mechanischer Unterbringung. Die Erweiterungskarten mit der höchsten Priorität müssen zuerst installiert werden und dabei die angegebene Steckplatzpriorität erhalten. Alle anderen Erweiterungskarten müssen nach Kartenpriorität und in der Reihenfolge der Steckplatzpriorität installiert werden.


Tabelle 4. Installationsreihenfolge für Erweiterungskarten

Kartepriorität	Kartentyp	Steckplatzpriorität	Max. erlaubt
1	PCIe-Brücke	Nicht unterstützt	1
2	GPU (einfache Baubreite)	Nicht unterstützt	4
	GPU (doppelte Baubreite)	Nicht unterstützt	2
3	GPU-Host-Schnittstellenkarte (HIC)	Nicht unterstützt	2
4	RAID H710P	Nicht unterstützt	1
	RAID H810	6, 4, 5	2
5	Konvergente Netzwerkadapter (CNAs)	4, 6, 5	4
6	10-Gb-NICs	4, 6, 5	4
7	FC4/8-HBA	4, 6, 5	4
		2, 3, 1	
8	1-Gb-NICs	4, 6, 5	4
		2, 3, 1	
9	Non-RAID	4, 6, 5	4
		2, 3, 1	

Entfernen einer Erweiterungskarte aus dem Erweiterungskarten-Riser 2 oder 3

 **VORSICHT:** Viele Reparaturen am Computer dürfen nur von einem zertifizierten Servicetechniker ausgeführt werden. Sie sollten nur die Behebung von Störungen sowie einfache Reparaturen unter Berücksichtigung der jeweiligen Angaben in den Produktdokumentationen von Dell durchführen bzw. die elektronischen oder telefonischen Anweisungen des Service- und Supportteams von Dell befolgen. Schäden durch nicht von Dell genehmigte Wartungsversuche werden nicht durch die Garantie abgedeckt. Lesen und beachten Sie die Sicherheitshinweise, die Sie zusammen mit Ihrem Produkt erhalten haben.

1. Schalten Sie das System und alle angeschlossenen Peripheriegeräte aus. Trennen Sie das System vom Stromnetz und den Peripheriegeräten.
2. Öffnen Sie das System.
3. Trennen Sie gegebenenfalls alle Kabel, die an der Erweiterungskarte angeschlossen sind.
4. Heben Sie den Erweiterungskartenriegel aus dem Steckplatz.
5. Fassen Sie die Erweiterungskarte an den Rändern und ziehen Sie sie vorsichtig aus dem Erweiterungskartensteckplatz.
6. Wenn die Karte dauerhaft entfernt wird, montieren Sie ein Abdeckblech über der leeren Öffnung des Erweiterungssteckplatzes und schließen Sie den Erweiterungskartenriegel.

 **ANMERKUNG:** Der Einbau eines Abdeckblechs über einem leeren Erweiterungssteckplatz ist erforderlich, damit die FCC-Bestimmungen bezüglich der Funkentstörung eingehalten werden. Die Abdeckungen halten auch Staub und Schmutz vom System fern und helfen, die korrekte Kühlung und den Luftstrom innerhalb des Systems aufrechtzuerhalten.

7. Schließen Sie das System.

- Schließen Sie das System wieder an das Stromnetz an und schalten Sie das System sowie alle angeschlossenen Peripheriegeräte ein.

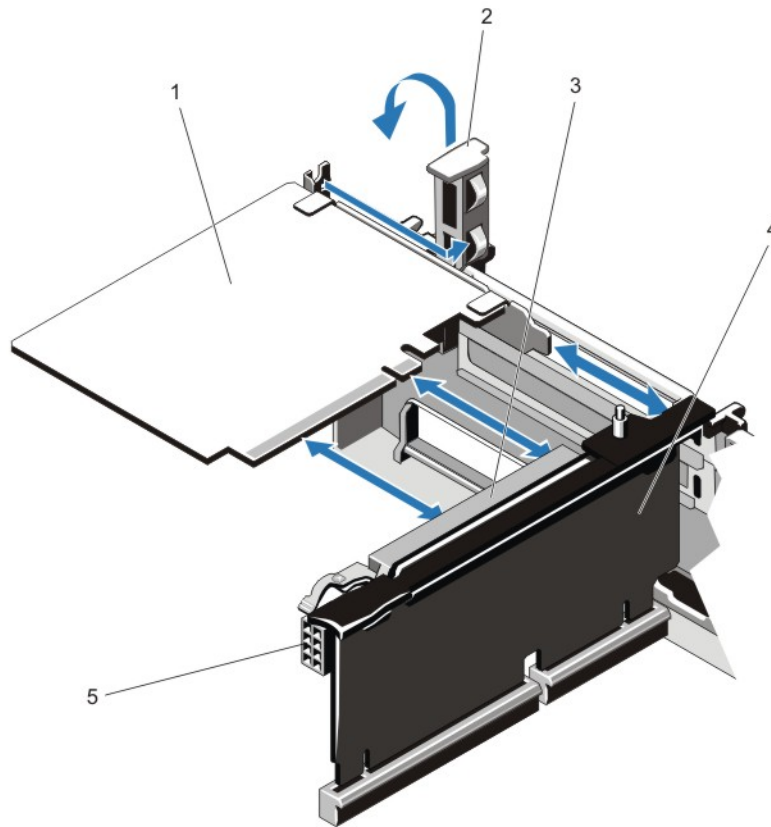


Abbildung 22. Erweiterungskarte entfernen und installieren


1. Erweiterungskarte
2. Erweiterungskartenriegel
3. Erweiterungskartensteckplatz
4. Erweiterungskarten-Riser
5. Stromanschluss (für GPU-Karten)

Installieren einer Erweiterungskarte im Erweiterungskarten-Riser 2 oder 3


⚠ VORSICHT: Viele Reparaturen am Computer dürfen nur von einem zertifizierten Servicetechniker ausgeführt werden. Sie sollten nur die Behebung von Störungen sowie einfache Reparaturen unter Berücksichtigung der jeweiligen Angaben in den Produktdokumentationen von Dell durchführen bzw. die elektronischen oder telefonischen Anweisungen des Service- und Supportteams von Dell befolgen. Schäden durch nicht von Dell genehmigte Wartungsversuche werden nicht durch die Garantie abgedeckt. Lesen und beachten Sie die Sicherheitshinweise, die Sie zusammen mit Ihrem Produkt erhalten haben.


1. Nehmen Sie die Erweiterungskarte aus der Verpackung und bereiten Sie sie für den Einbau vor.

Entsprechende Anweisungen finden Sie in der Dokumentation, die mit der Karte geliefert wurde.


2. Schalten Sie das System und alle angeschlossenen Peripheriegeräte aus. Trennen Sie das System vom Stromnetz und den Peripheriegeräten.
 3. Öffnen Sie das System.
 4. Heben Sie den Erweiterungskartenriegel an und entfernen Sie das Abdeckblech.
 5. Fassen Sie die Erweiterungskarte an den Rändern und halten Sie sie so, dass der Platinenstecker am Erweiterungskartensteckplatz auf dem Riser ausgerichtet ist.
 6. Drücken Sie den Platinenstecker fest in den Erweiterungskartensteckplatz, bis die Karte vollständig eingesetzt ist.
 7. Setzen Sie den Erweiterungskartenriegel wieder ein.
 8. Verwenden Sie zur Installation einer Karte mit voller Baulänge die Stege auf dem Kühlgehäuse.
 9. Verbinden Sie gegebenenfalls die Kabel mit der Erweiterungskarte.
-  **ANMERKUNG:** Wenn Sie eine GPU-Karte in Riser 2 oder Riser 3 (Standard) installieren, schließen Sie das Stromkabel der GPU-Karte am Stromanschluss auf dem Riser an.
10. Schließen Sie das System.
 11. Schließen Sie das System wieder an das Stromnetz an und schalten Sie das System sowie alle angeschlossenen Peripheriegeräte ein.
 12. Installieren Sie alle erforderlichen Gerätetreiber für die Karte, wie in der Dokumentation der Karte beschrieben.

Entfernen einer Erweiterungskarte vom Erweiterungskarten-Riser 1

 **VORSICHT:** Viele Reparaturen am Computer dürfen nur von einem zertifizierten Servicetechniker ausgeführt werden. Sie sollten nur die Behebung von Störungen sowie einfache Reparaturen unter Berücksichtigung der jeweiligen Angaben in den Produktdokumentationen von Dell durchführen bzw. die elektronischen oder telefonischen Anweisungen des Service- und Supportteams von Dell befolgen. Schäden durch nicht von Dell genehmigte Wartungsversuche werden nicht durch die Garantie abgedeckt. Lesen und beachten Sie die Sicherheitshinweise, die Sie zusammen mit Ihrem Produkt erhalten haben.

 **ANMERKUNG:** Der Erweiterungskarten-Riser 1 kann nur verwendet werden, wenn beide Prozessoren installiert sind.

1. Schalten Sie das System und alle angeschlossenen Peripheriegeräte aus. Trennen Sie das System von der Netzstromsteckdose und den Peripheriegeräten.
2. Öffnen Sie das System.
3. Trennen Sie, falls erforderlich, alle Kabelverbindungen zur Erweiterungskarte.
4. Entfernen Sie den Erweiterungskarten-Riser.
5. Drücken Sie auf Klemme A und drehen Sie die Verriegelung im Uhrzeigersinn.
6. Drücken Sie auf Klemme B und drehen Sie die Verriegelung nach unten.
7. Entfernen Sie die Erweiterungskarte aus dem Erweiterungskarten-Riser.
8. Wenn die Karte dauerhaft entfernt wird, installieren Sie ein Abdeckblech über der leeren Öffnung des Erweiterungssteckplatzes und schließen Sie die Erweiterungskartenverriegelung.

 **ANMERKUNG:** Der Einbau eines Abdeckblechs über einem leeren Erweiterungssteckplatz ist erforderlich, damit die FCC-Bestimmungen bezüglich der Funkentstörung eingehalten werden. Die Abdeckungen halten auch Staub und Schmutz vom System fern und helfen, die korrekte Kühlung und den Luftstrom innerhalb des Systems aufrechtzuerhalten.

9. Installieren Sie den Erweiterungskarten-Riser.
10. Schließen Sie das System.

11. Schließen Sie das System wieder an das Stromnetz an und schalten Sie das System und alle angeschlossenen Peripheriegeräte ein.

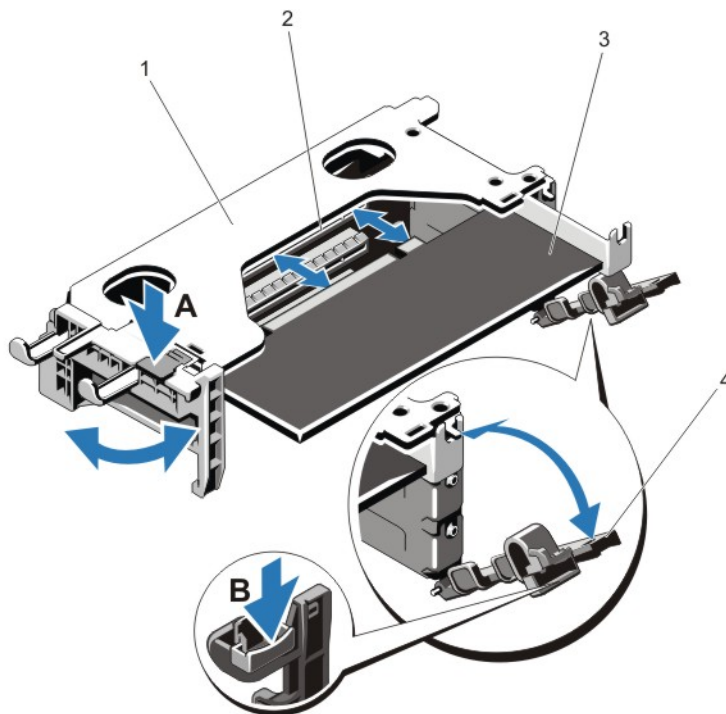


Abbildung 23. Erweiterungskarten-Riser 1 entfernen und installieren

1. Träger des Erweiterungskarten-Risers 1
2. Erweiterungskartensteckplatz
3. Erweiterungskarte
4. Erweiterungskartenverriegelungen (2)

Installieren einer Erweiterungskarte in Erweiterungskarten-Riser 1


⚠ VORSICHT: Viele Reparaturen am Computer dürfen nur von einem zertifizierten Servicetechniker ausgeführt werden. Sie sollten nur die Behebung von Störungen sowie einfache Reparaturen unter Berücksichtigung der jeweiligen Angaben in den Produktdokumentationen von Dell durchführen bzw. die elektronischen oder telefonischen Anweisungen des Service- und Supportteams von Dell befolgen. Schäden durch nicht von Dell genehmigte Wartungsversuche werden nicht durch die Garantie abgedeckt. Lesen und beachten Sie die Sicherheitshinweise, die Sie zusammen mit Ihrem Produkt erhalten haben.


🔧 ANMERKUNG: Der Erweiterungskarten-Riser 1 kann nur verwendet werden, wenn beide Prozessoren installiert sind.

1. Packen Sie die Erweiterungskarte aus und bereiten Sie sie für den Einbau vor. Anweisungen dazu finden Sie in der Dokumentation, die mit der Karte geliefert wurde.
2. Schalten Sie das System und alle angeschlossenen Peripheriegeräte aus. Trennen Sie das System von der Netzstromsteckdose und den Peripheriegeräten.
3. Öffnen Sie das System.
4. Entfernen Sie den Erweiterungskarten-Riser.

5. Drücken Sie auf Klemme A und drehen Sie die Verriegelung im Uhrzeigersinn.
6. Drücken Sie auf Klemme B und drehen Sie die Verriegelung nach unten.
7. Fassen Sie die Erweiterungskarte an den Rändern an und positionieren Sie sie so, dass der Platinenstecker mit dem Erweiterungssteckplatz ausgerichtet ist.
8. Drücken Sie den Platinenstecker fest in den Erweiterungssteckplatz, bis die Karte vollständig eingesetzt ist.
9. Schließen Sie die Verriegelungen für den Erweiterungskartensteckplatz.
10. Schließen Sie gegebenenfalls notwendige Kabel an der Erweiterungskarte an.
11. Installieren Sie den Erweiterungskarten-Riser.
12. Schließen Sie das System.
13. Schließen Sie das System wieder an das Stromnetz an und schalten Sie das System und alle angeschlossenen Peripheriegeräte ein.
14. Installieren Sie alle erforderlichen Gerätetreiber für die Karte, wie in der Dokumentation der Karte beschrieben.

Entfernen der Erweiterungskarten-Riser

 **VORSICHT:** Viele Reparaturen am Computer dürfen nur von einem zertifizierten Servicetechniker ausgeführt werden. Sie sollten nur die Behebung von Störungen sowie einfache Reparaturen unter Berücksichtigung der jeweiligen Angaben in den Produktdokumentationen von Dell durchführen bzw. die elektronischen oder telefonischen Anweisungen des Service- und Supportteams von Dell befolgen. Schäden durch nicht von Dell genehmigte Wartungsversuche werden nicht durch die Garantie abgedeckt. Lesen und beachten Sie die Sicherheitshinweise, die Sie zusammen mit Ihrem Produkt erhalten haben.

 **ANMERKUNG:** Der Erweiterungskarten-Riser 1 kann nur dann genutzt werden, wenn beide Prozessoren installiert sind.

1. Schalten Sie das System und alle angeschlossenen Peripheriegeräte aus. Trennen Sie das System vom Stromnetz und den Peripheriegeräten.
2. Öffnen Sie das System.
3. Halten Sie den Erweiterungskarten-Riser an den Griffstellen fest und heben Sie ihn vom Riser-Anschluss auf der Systemplatine ab.

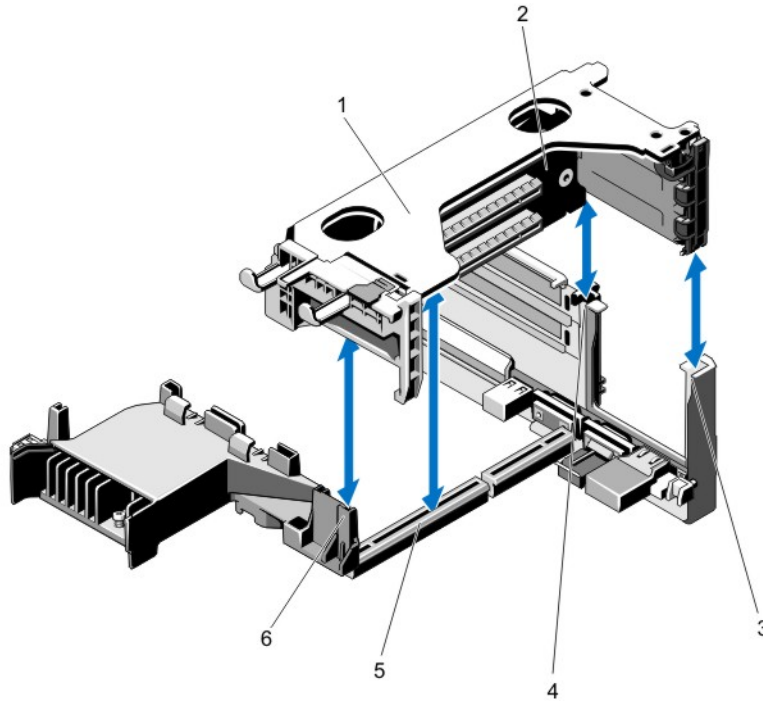


Abbildung 24. Erweiterungskarten-Riser 1 entfernen und installieren

- | | |
|--|---|
| 1. Träger für Erweiterungskarten-Riser 1 | 5. Anschluss für Erweiterungskarten-Riser 1 |
| 2. Erweiterungskarten-Riser 1 | 6. Vordere Riser-Führung |
| 3. Hintere Riser-Führung (rechts) | |
| 4. Hintere Riser-Führung (links) | |

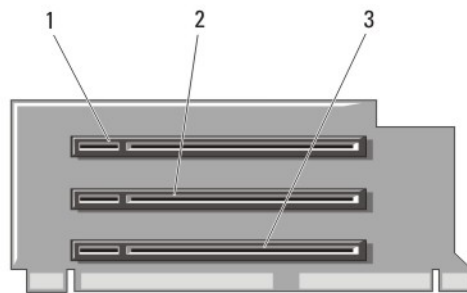


Abbildung 25. Anschlüsse auf Erweiterungskarten-Riser 1 identifizieren

1. Erweiterungskartensteckplatz 1
2. Erweiterungskartensteckplatz 2
3. Erweiterungskartensteckplatz 3

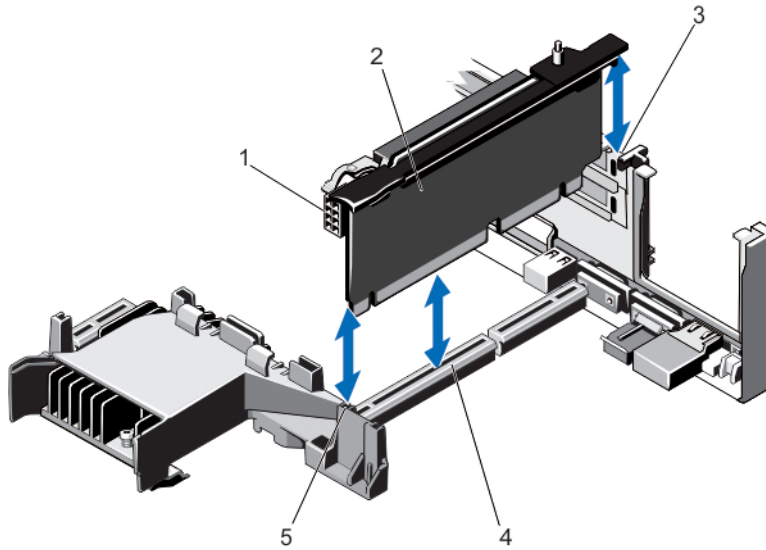


Abbildung 26. Erweiterungskarten-Riser 2 entfernen und installieren

1. Stromanschluss (für GPU-Karten)
2. Erweiterungskarten-Riser 2
3. Hintere Riser-Führung
4. Anschluss für Erweiterungskarten-Riser 2
5. Vordere Riser-Führung

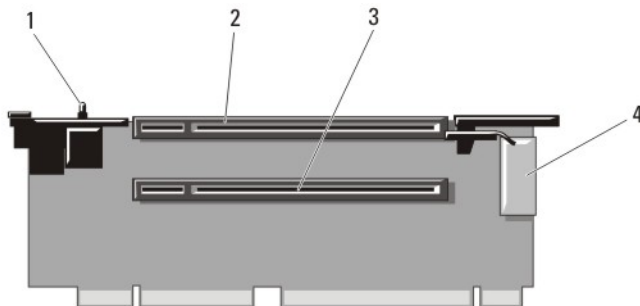


Abbildung 27. Anschlüsse auf Erweiterungskarten-Riser 2 identifizieren

1. Gehäuseeingriffschalter
2. Erweiterungskartensteckplatz 4
3. Erweiterungskartensteckplatz 5
4. Stromanschluss (für GPU-Karten)

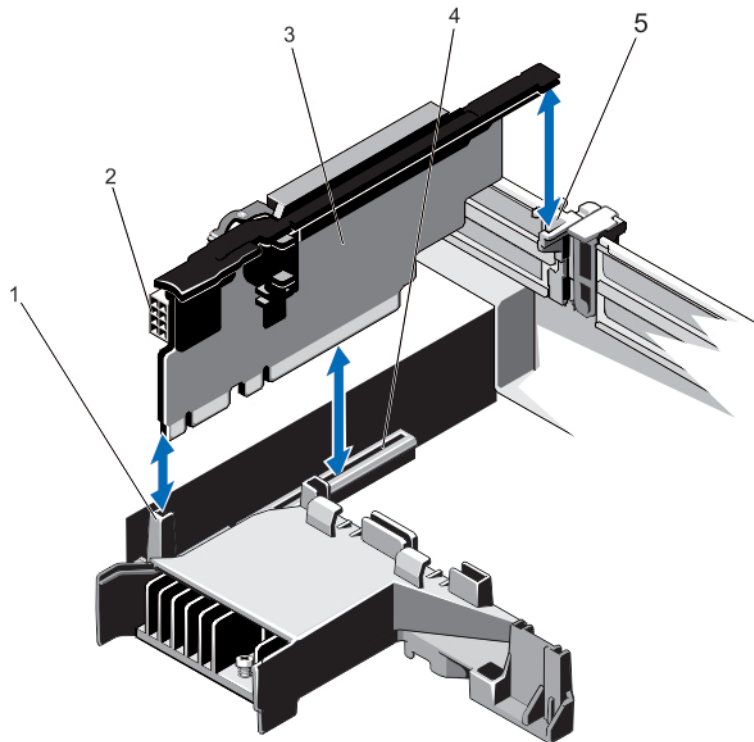


Abbildung 28. Erweiterungskarten-Riser 3 entfernen und installieren

1. Vordere Riser-Führung
2. Stromanschluss (für GPU-Karten)
3. Erweiterungskarten-Riser 3
4. Anschluss für Erweiterungskarten-Riser 3
5. Hintere Riser-Führung

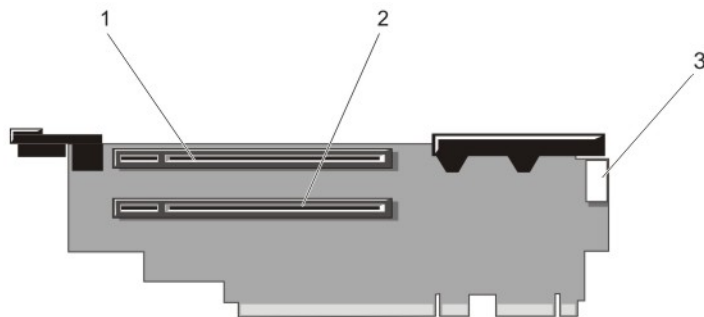


Abbildung 29. Anschlüsse auf Erweiterungskarten-Riser 3 identifizieren

1. Erweiterungskartensteckplatz 6
 2. Erweiterungskartensteckplatz 7
 3. Stromanschluss (für GPU-Karten)
4. Entfernen oder Installieren Sie gegebenenfalls eine Erweiterungskarte aus bzw. in dem Riser.
 5. Setzen Sie den Erweiterungskarten-Riser ein.
 6. Schließen Sie das System.

7. Schließen Sie das System wieder an das Stromnetz an und schalten Sie das System sowie alle angeschlossenen Peripheriegeräte ein.

Installieren von Erweiterungskarten-Risern

⚠ VORSICHT: Viele Reparaturen am Computer dürfen nur von einem zertifizierten Servicetechniker ausgeführt werden. Sie sollten nur die Behebung von Störungen sowie einfache Reparaturen unter Berücksichtigung der jeweiligen Angaben in den Produktdokumentationen von Dell durchführen bzw. die elektronischen oder telefonischen Anweisungen des Service- und Supportteams von Dell befolgen. Schäden durch nicht von Dell genehmigte Wartungsversuche werden nicht durch die Garantie abgedeckt. Lesen und beachten Sie die Sicherheitshinweise, die Sie zusammen mit Ihrem Produkt erhalten haben.

1. Setzen Sie ggf. die Erweiterungskarte(n) wieder in den Erweiterungskarten-Riser ein.
2. Richten Sie den Erweiterungskarten-Riser mit dem Anschluss und dem Führungsstift auf der Systemplatine aus.
3. Senken Sie den Erweiterungskarten-Riser ab, bis er vollständig im Anschluss eingesetzt ist.
4. Schließen Sie das System.
5. Schließen Sie das System wieder an das Stromnetz an und schalten Sie das System und alle angeschlossenen Peripheriegeräte ein.
6. Installieren Sie alle erforderlichen Gerätetreiber für die Karte, wie in der Dokumentation der Karte beschrieben.

vFlash SD-Karte

Eine vFlash SD-Karte ist eine SD-Karte (Secure Digital), die in den vFlash SD-Kartensteckplatz des Systems eingesetzt wird. Sie bietet einen dauerhaften lokalen On-Demand-Speicher und eine benutzerdefinierte Bereitstellungsumgebung, die eine Automatisierung von Serverkonfiguration, Skripts und Anzeigen ermöglicht. Sie emuliert USB-Geräte. Weitere Informationen finden Sie im *iDRAC7-Benutzerhandbuch* unter support.dell.com/manuals.

Austauschen einer vFlash SD-Karte

1. Identifizieren Sie den vFlash-Mediensteckplatz am System.
2. Um die installierte SD vFlash-Karte zu entfernen, drücken Sie die Karte nach innen, um sie freizugeben, und ziehen Sie sie dann aus dem Kartensteckplatz.

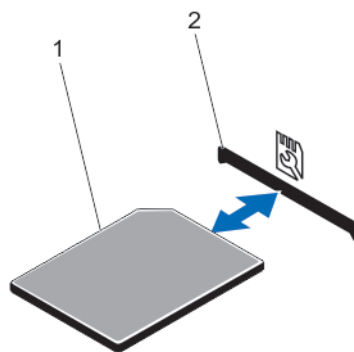


Abbildung 30. Entfernen und Installieren der SD vFlash-Karte

1. vFlash SD-Karte
2. vFlash SD-Kartensteckplatz

3. Führen Sie bei der Installation der SD vFlash-Karte das Kartenende mit den Kontakten in den Steckplatz ein, wobei die Etikettenseite nach oben weist.

ANMERKUNG: Der Steckplatz ist mit einer Passung versehen, um ein korrektes Einsetzen der Karte sicherzustellen.

4. Drücken Sie die Karte nach innen, um sie im Steckplatz zu sichern.

Entfernen der vFlash-Medieneinheit

VORSICHT: Viele Reparaturen am Computer dürfen nur von einem zertifizierten Servicetechniker ausgeführt werden. Sie sollten nur die Behebung von Störungen sowie einfache Reparaturen unter Berücksichtigung der jeweiligen Angaben in den Produktdokumentationen von Dell durchführen bzw. die elektronischen oder telefonischen Anweisungen des Service- und Supportteams von Dell befolgen. Schäden durch nicht von Dell genehmigte Wartungsversuche werden nicht durch die Garantie abgedeckt. Lesen und beachten Sie die Sicherheitshinweise, die Sie zusammen mit Ihrem Produkt erhalten haben.

1. Schalten Sie das System und alle angeschlossenen Peripheriegeräte aus. Trennen Sie das System vom Stromnetz und den Peripheriegeräten.
2. Öffnen Sie das System.
3. Entfernen Sie die Schraube, mit der die vFlash-Medieneinheit am Gehäuse befestigt ist.
4. Entfernen Sie das Kabel von der vFlash-Medieneinheit und der Rückwandplatine.
5. Schieben Sie die vFlash-Medieneinheit zur Vorderseite des Gehäuses hin und nehmen Sie sie aus dem System.
6. Schließen Sie das System.
7. Schließen Sie das System wieder an das Stromnetz an und schalten Sie das System sowie alle angeschlossenen Peripheriegeräte ein.

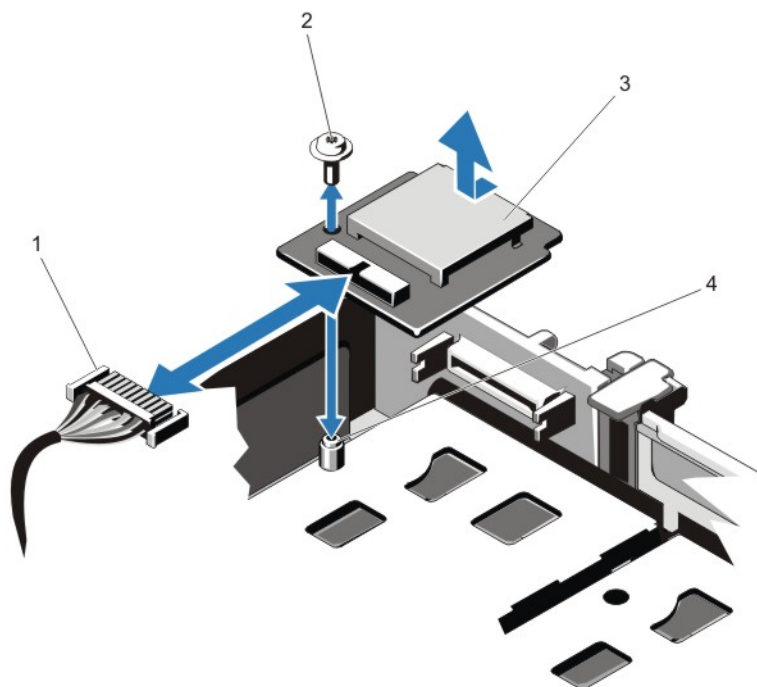



Abbildung 31. Die vFlash-Medieneinheit entfernen und installieren


1. Kabel
2. Schraube
3. vFlash-Medieneinheit
4. Steg

Installieren der vFlash-Medieneinheit


 **VORSICHT:** Viele Reparaturen am Computer dürfen nur von einem zertifizierten Servicetechniker ausgeführt werden. Sie sollten nur die Behebung von Störungen sowie einfache Reparaturen unter Berücksichtigung der jeweiligen Angaben in den Produktdokumentationen von Dell durchführen bzw. die elektronischen oder telefonischen Anweisungen des Service- und Supportteams von Dell befolgen. Schäden durch nicht von Dell genehmigte Wartungsversuche werden nicht durch die Garantie abgedeckt. Lesen und beachten Sie die Sicherheitshinweise, die Sie zusammen mit Ihrem Produkt erhalten haben.

1. Schalten Sie das System sowie alle angeschlossenen Peripheriegeräte aus und trennen Sie das System vom Stromnetz.
2. Öffnen Sie das System.
3. Schieben Sie die vFlash-Medieneinheit zur Rückseite des Gehäuses hin.
4. Schließen Sie das Kabel an die vFlash-Medieneinheit an.
5. Setzen Sie die Schraube, mit der die vFlash-Medieneinheit am Gehäuse befestigt ist, wieder ein.
6. Schließen Sie das System.
7. Schließen Sie das System wieder an das Stromnetz an und schalten Sie das System sowie alle angeschlossenen Peripheriegeräte ein.

Internes zweifaches SD-Modul

 **ANMERKUNG:** Wenn im Bildschirm **Integrated Devices** (Integrierte Geräte) des System-Setups die Option **Redundancy** (Redundanz) auf **Mirror Mode** (Spiegelung) gesetzt ist, werden die Informationen von einer SD-Karte auf die andere dupliziert.

Entfernen des internen zweifachen SD-Moduls

 **VORSICHT:** Viele Reparaturen am Computer dürfen nur von einem zertifizierten Servicetechniker ausgeführt werden. Sie sollten nur die Behebung von Störungen sowie einfache Reparaturen unter Berücksichtigung der jeweiligen Angaben in den Produktdokumentationen von Dell durchführen bzw. die elektronischen oder telefonischen Anweisungen des Service- und Supportteams von Dell befolgen. Schäden durch nicht von Dell genehmigte Wartungsversuche werden nicht durch die Garantie abgedeckt. Lesen und beachten Sie die Sicherheitshinweise, die Sie zusammen mit Ihrem Produkt erhalten haben.

1. Schalten Sie das System und alle angeschlossenen Peripheriegeräte aus. Trennen Sie das System von der Netzstromsteckdose und den Peripheriegeräten.
2. Öffnen Sie das System.
3. Entfernen Sie den Erweiterungskarten-Riser 3 und alle Karten, die ggf. im Riser installiert sind.
4. Identifizieren Sie das interne zweifache SD-Modul, das am J_IDSDM-Anschluss der Systemplatine installiert ist.
5. Entfernen Sie gegebenenfalls die SD-Karten.
6. Halten Sie die Klemme gedrückt und ziehen Sie das zweifache SD-Modul von der Systemplatine.
7. Setzen Sie den Erweiterungskarte-Riser 3 wieder ein und installieren Sie ggf. erforderliche Karten auf dem Riser.
8. Schließen Sie das System.

- Schließen Sie das System wieder an das Stromnetz an und schalten Sie das System und alle angeschlossenen Peripheriegeräte ein.

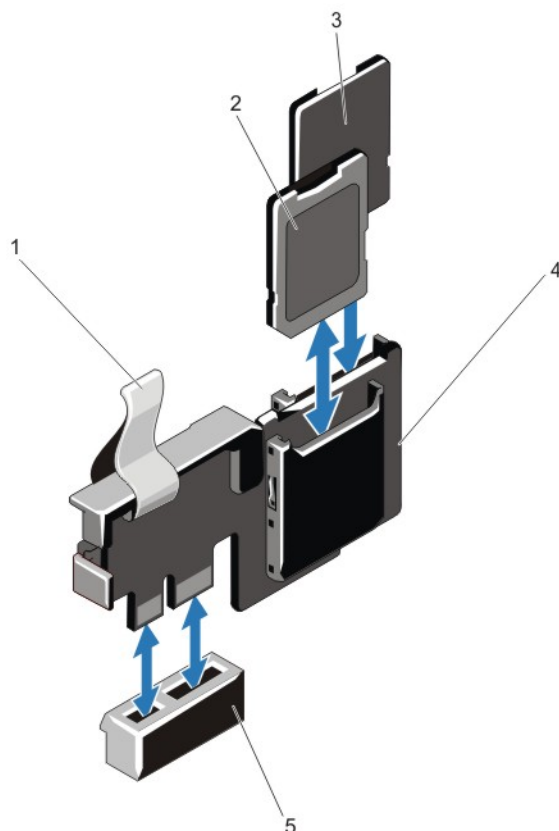


Abbildung 32. Internes zweifaches SD-Modul entfernen und installieren

- blaue Zuglasche
- SD-Karte 1
- SD-Karte 2
- zweifaches SD-Modul
- Anschluss auf der Systemplatine

Installieren des internen zweifachen SD-Moduls


⚠ VORSICHT: Viele Reparaturen am Computer dürfen nur von einem zertifizierten Servicetechniker ausgeführt werden. Sie sollten nur die Behebung von Störungen sowie einfache Reparaturen unter Berücksichtigung der jeweiligen Angaben in den Produktdokumentationen von Dell durchführen bzw. die elektronischen oder telefonischen Anweisungen des Service- und Supportteams von Dell befolgen. Schäden durch nicht von Dell genehmigte Wartungsversuche werden nicht durch die Garantie abgedeckt. Lesen und beachten Sie die Sicherheitshinweise, die Sie zusammen mit Ihrem Produkt erhalten haben.

- Schalten Sie das System und alle angeschlossenen Peripheriegeräte aus. Trennen Sie das System von der Netzstromsteckdose und den Peripheriegeräten.
- Öffnen Sie das System.
- Entfernen Sie den Träger des Erweiterungskarten-Risers 3 und alle Karten, die ggf. im Riser installiert sind.

4. Lokalisieren Sie den J_IDSDM-Anschluss auf der Systemplatine.
5. Richten Sie die Anschlüsse auf der Systemplatine und am zweifachen SD-Modul aneinander aus.
6. Halten Sie die Klemme und drücken Sie das zweifache SD-Modul, bis es fest auf der Systemplatine sitzt.
7. Setzen Sie den Erweiterungskarte-Riser 1 wieder ein und installieren Sie ggf. erforderliche Karten auf dem Riser.
8. Schließen Sie das System.
9. Schließen Sie das System wieder an das Stromnetz an und schalten Sie das System und alle angeschlossenen Peripheriegeräte ein.


Interne SD-Karte


Entfernen einer internen SD-Karte

 **VORSICHT:** Viele Reparaturen am Computer dürfen nur von einem zertifizierten Servicetechniker ausgeführt werden. Sie sollten nur die Behebung von Störungen sowie einfache Reparaturen unter Berücksichtigung der jeweiligen Angaben in den Produktdokumentationen von Dell durchführen bzw. die elektronischen oder telefonischen Anweisungen des Service- und Supportteams von Dell befolgen. Schäden durch nicht von Dell genehmigte Wartungsversuche werden nicht durch die Garantie abgedeckt. Lesen und beachten Sie die Sicherheitshinweise, die Sie zusammen mit Ihrem Produkt erhalten haben.


1. Schalten Sie das System und alle angeschlossenen Peripheriegeräte aus. Trennen Sie das System von der Netzstromsteckdose und den Peripheriegeräten.
2. Öffnen Sie das System.
3. Entfernen Sie den Erweiterungskarten-Riser 3 und alle Karten, die ggf. im Riser installiert sind.
4. Lokalisieren Sie den SD-Kartensteckplatz am internen zweifachen SD-Modul und drücken Sie die Karte nach innen, um sie aus dem Steckplatz zu lösen, und entfernen Sie dann die Karte.
5. Setzen Sie den Erweiterungskarte-Riser 3 wieder ein und installieren Sie ggf. erforderliche Karten auf dem Riser.
6. Schließen Sie das System.
7. Schließen Sie das System wieder an das Stromnetz an und schalten Sie das System und alle angeschlossenen Peripheriegeräte ein.

Installieren einer internen SD-Karte

 **VORSICHT:** Viele Reparaturen am Computer dürfen nur von einem zertifizierten Servicetechniker ausgeführt werden. Sie sollten nur die Behebung von Störungen sowie einfache Reparaturen unter Berücksichtigung der jeweiligen Angaben in den Produktdokumentationen von Dell durchführen bzw. die elektronischen oder telefonischen Anweisungen des Service- und Supportteams von Dell befolgen. Schäden durch nicht von Dell genehmigte Wartungsversuche werden nicht durch die Garantie abgedeckt. Lesen und beachten Sie die Sicherheitshinweise, die Sie zusammen mit Ihrem Produkt erhalten haben.

 **ANMERKUNG:** Um eine SD-Karte im System zu verwenden, stellen Sie sicher, dass die Schnittstelle für die interne SD-Karte im System-Setup aktiviert ist.

1. Schalten Sie das System und alle angeschlossenen Peripheriegeräte aus. Trennen Sie das System von der Netzstromsteckdose und den Peripheriegeräten.
2. Öffnen Sie das System.
3. Entfernen Sie den Erweiterungskarten-Riser 3 und alle Karten, die ggf. im Riser installiert sind.
4. Lokalisieren Sie den SD-Kartenanschluss am internen zweifachen SD-Modul und führen Sie das Kartenende mit den Kontakten in den Steckplatz ein, wobei die Etikettseite nach oben weist.


 **ANMERKUNG:** Der Steckplatz ist mit einer Passung versehen, um ein korrektes Einsetzen der Karte sicherzustellen.

5. Drücken Sie die Karte in den Kartensteckplatz, um sie dort zu sichern.
6. Setzen Sie den Erweiterungskarte-Riser 3 wieder ein und installieren Sie ggf. erforderliche Karten auf dem Riser.
7. Schließen Sie das System.
8. Schließen Sie das System wieder an das Stromnetz an und schalten Sie das System und alle angeschlossenen Peripheriegeräte ein.

Integrierte Speichercontrollerkarte

Das System verfügt auf der Systemplatine über einen reservierten Erweiterungskartensteckplatz für eine integrierte Controllerkarte, die das integrierte Speichersubsystem für die internen Systemfestplatten bereitstellt. Der Controller unterstützt SAS- und SATA-Laufwerke und ermöglicht außerdem das Einrichten der Laufwerke in RAID-Konfigurationen, je nach Version des Speichercontrollers im System.

Entfernen der integrierten Speichercontrollerkarte

 **VORSICHT:** Viele Reparaturen am Computer dürfen nur von einem zertifizierten Servicetechniker ausgeführt werden. Sie sollten nur die Behebung von Störungen sowie einfache Reparaturen unter Berücksichtigung der jeweiligen Angaben in den Produktdokumentationen von Dell durchführen bzw. die elektronischen oder telefonischen Anweisungen des Service- und Supportteams von Dell befolgen. Schäden durch nicht von Dell genehmigte Wartungsversuche werden nicht durch die Garantie abgedeckt. Lesen und beachten Sie die Sicherheitshinweise, die Sie zusammen mit Ihrem Produkt erhalten haben.

1. Schalten Sie das System und alle angeschlossenen Peripheriegeräte aus. Trennen Sie das System von der Netzstromsteckdose und den Peripheriegeräten.
2. Öffnen Sie das System.
3. Entfernen Sie das Kühlgehäuse.
4. Entfernen Sie den Erweiterungskarten-Riser 1.
5. Drücken Sie die beiden Sperrklinken am Rand der Karte nach unten, um die Karte aus dem Anschluss zu lösen.
6. Halten Sie die Karte schräg, sodass sich das andere Ende der Karte vom Speichercontrollerkartenhalter auf der Systemplatine löst.
7. Setzen Sie den Erweiterungskarten-Riser 1 wieder ein.
8. Setzen Sie das Kühlgehäuse wieder ein.
9. Schließen Sie das System.
10. Schließen Sie das System wieder an das Stromnetz an und schalten Sie das System und alle angeschlossenen Peripheriegeräte ein.

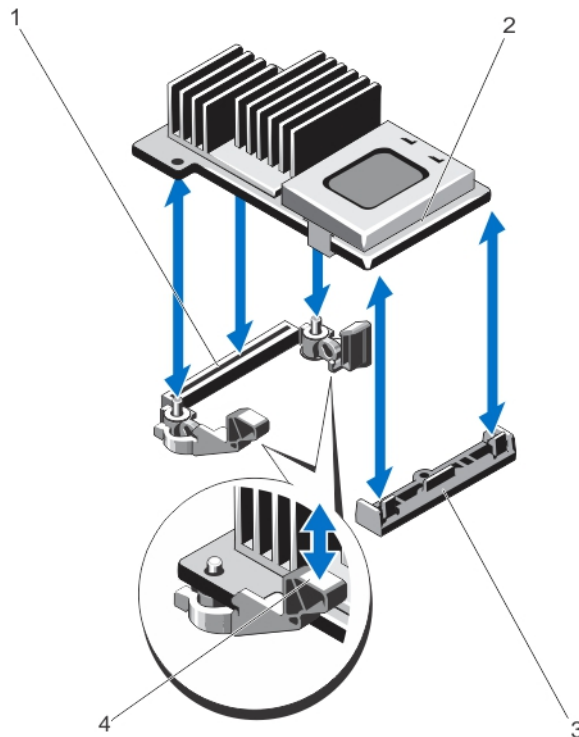


Abbildung 33. Integrierte Speichercontrollerkarte entfernen und installieren

1. Speicheranschluss auf der Systemplatine
2. Speichercontrollerkarte
3. Speichercontrollerkartenhalter
4. Sperrklinken (2)

Installieren der integrierten Speichercontrollerkarte

⚠ VORSICHT: Viele Reparaturen am Computer dürfen nur von einem zertifizierten Servicetechniker ausgeführt werden. Sie sollten nur die Behebung von Störungen sowie einfache Reparaturen unter Berücksichtigung der jeweiligen Angaben in den Produktdokumentationen von Dell durchführen bzw. die elektronischen oder telefonischen Anweisungen des Service- und Supportteams von Dell befolgen. Schäden durch nicht von Dell genehmigte Wartungsversuche werden nicht durch die Garantie abgedeckt. Lesen und beachten Sie die Sicherheitshinweise, die Sie zusammen mit Ihrem Produkt erhalten haben.

1. Schalten Sie das System und die Peripheriegeräte aus und trennen Sie das System vom Netzstrom.
2. Öffnen Sie das System.
3. Entfernen Sie das Kühlgehäuse.
4. Entfernen Sie den Erweiterungskarten-Riser 1.
5. Richten Sie das Ende der Karte am Kartenhalter auf der Systemplatine aus.
6. Senken Sie das andere Ende der Karten in den Speichercontrollerkartenhalter auf der Systemplatine ab.
7. Drücken Sie die Karte nach unten, bis sie vollständig eingesetzt ist.
Wenn die Karte vollständig eingesetzt ist, rasten die Entriegelungshebel über dem Rand der Karte ein.
8. Setzen Sie den Erweiterungskarten-Riser 1 wieder ein.

9. Setzen Sie das Kühlgehäuse wieder ein.
10. Schließen Sie das System.
11. Schließen Sie das System wieder an das Stromnetz an und schalten Sie das System und alle angeschlossenen Peripheriegeräte ein.

Netzwerkzusatzkarte

Entfernen der Netzwerkzusatzkarte

⚠ VORSICHT: Viele Reparaturen am Computer dürfen nur von einem zertifizierten Servicetechniker ausgeführt werden. Sie sollten nur die Behebung von Störungen sowie einfache Reparaturen unter Berücksichtigung der jeweiligen Angaben in den Produktdokumentationen von Dell durchführen bzw. die elektronischen oder telefonischen Anweisungen des Service- und Supportteams von Dell befolgen. Schäden durch nicht von Dell genehmigte Wartungsversuche werden nicht durch die Garantie abgedeckt. Lesen und beachten Sie die Sicherheitshinweise, die Sie zusammen mit Ihrem Produkt erhalten haben.

1. Schalten Sie das System und alle angeschlossenen Peripheriegeräte aus. Trennen Sie das System von der Netzstromsteckdose und den Peripheriegeräten.
2. Öffnen Sie das System.
3. Entfernen Sie gegebenenfalls die Erweiterungskarte(n) aus dem Erweiterungskarten-Riser 2.
4. Lösen Sie mit einem Kreuzschlitzschraubendreher der Größe 2 die beiden unverlierbaren Schrauben, mit denen die Netzwerkzusatzkarte auf der Systemplatine gesichert wird.
5. Halten Sie die Netzwerkzusatzkarte an den Griffpunkten auf beiden Seiten der Karte fest und heben Sie sie aus dem Anschluss auf der Systemplatine.
6. Schieben Sie die Netzwerkzusatzkarte von der Rückseite des Systems weg, bis die NIC-Anschlüsse sich nicht mehr im Steckplatz auf der Rückwandplatine befinden.
7. Heben Sie die Netzwerkzusatzkarte aus dem Gehäuse.

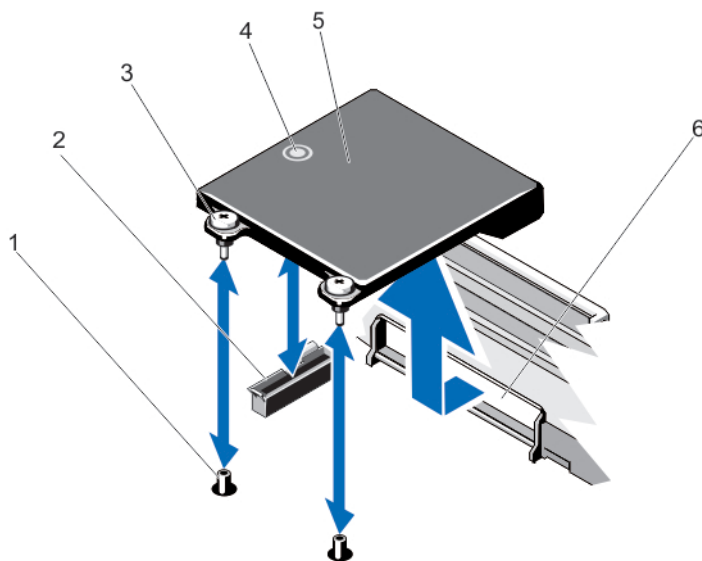



Abbildung 34. Netzwerkzusatzkarte entfernen und installieren

1. Unverlierbare Schraubfassungen (2)
2. Anschluss auf der Systemplatine
3. Unverlierbare Schrauben (2)
4. Griffpunkt

5. Netzwerkzusatzkarte
6. Steckplatz in der Rückwandplatine für RJ-45-Anschlüsse

Installieren der Netzwerkzusatzkarte


 **VORSICHT:** Viele Reparaturen am Computer dürfen nur von einem zertifizierten Servicetechniker ausgeführt werden. Sie sollten nur die Behebung von Störungen sowie einfache Reparaturen unter Berücksichtigung der jeweiligen Angaben in den Produktdokumentationen von Dell durchführen bzw. die elektronischen oder telefonischen Anweisungen des Service- und Supportteams von Dell befolgen. Schäden durch nicht von Dell genehmigte Wartungsversuche werden nicht durch die Garantie abgedeckt. Lesen und beachten Sie die Sicherheitshinweise, die Sie zusammen mit Ihrem Produkt erhalten haben.

1. Winkeln Sie die Karte so an, dass der RJ-45-Anschluss durch die Öffnung auf der Rückseite passt.
2. Richten Sie die unverlierbaren Schrauben am hinteren Ende der Karte mit den entsprechenden Fassungen auf der Systemplatine aus.
3. Drücken Sie auf die Griffstelle der Karte, bis der Kartenanschluss fest im Anschluss der Systemplatine sitzt.
4. Ziehen Sie mit einem Kreuzschlitzschraubendreher der Größe 2 die beiden unverlierbaren Schrauben fest, mit denen die Netzwerkzusatzkarte auf der Systemplatine gesichert wird.
5. Installieren Sie ggf. die Erweiterungskarte(n) im Erweiterungskarten-Riser 2.
6. Schließen Sie das System.
7. Schließen Sie das System wieder an das Stromnetz an und schalten Sie das System und alle angeschlossenen Peripheriegeräte ein.


Prozessoren

Verwenden Sie das folgende Verfahren beim:


- Installieren eines weiteren Prozessors
- Austauschen eines Prozessors

 **ANMERKUNG:** Um eine ordnungsgemäße Systemkühlung sicherzustellen, muss eine Prozessor-Platzhalterkarte sowie eine Kühlgehäuse-Platzhalterkarte in jedem leeren Prozessorsteckplatz installiert werden.

Entfernen eines Prozessors

 **VORSICHT:** Viele Reparaturen am Computer dürfen nur von einem zertifizierten Servicetechniker ausgeführt werden. Sie sollten nur die Behebung von Störungen sowie einfache Reparaturen unter Berücksichtigung der jeweiligen Angaben in den Produktdokumentationen von Dell durchführen bzw. die elektronischen oder telefonischen Anweisungen des Service- und Supportteams von Dell befolgen. Schäden durch nicht von Dell genehmigte Wartungsversuche werden nicht durch die Garantie abgedeckt. Lesen und beachten Sie die Sicherheitshinweise, die Sie zusammen mit Ihrem Produkt erhalten haben.

1. Bevor Sie ein Systemupgrade durchführen, laden Sie die aktuelle System-BIOS-Version von support.dell.com herunter. Befolgen Sie die in der komprimierten Download-Datei enthaltene Anleitung, um das Update auf dem System zu installieren.

 **ANMERKUNG:** Sie können das System-BIOS unter Verwendung des Lifecycle-Controllers aktualisieren.

2. Schalten Sie das System sowie alle angeschlossenen Peripheriegeräte aus und trennen Sie das System vom Stromnetz. Nachdem Sie den Computer vom Stromnetz getrennt haben, betätigen Sie den Netzschalter und halten

Sie ihn drei Sekunden lang gedrückt, um den Reststrom aus dem System abzuleiten, bevor Sie die Abdeckung entfernen.

3. Öffnen Sie das System.
4. Entfernen Sie das Kühlgehäuse.

⚠️ WARNUNG: Kühlkörper und Prozessor sind auch nach dem Ausschalten des Systems eine Zeitlang zu heiß zum Anfassen. Warten Sie, bis Kühlkörper und Prozessor abgekühlt sind, bevor Sie sie berühren.

⚠️ VORSICHT: Nehmen Sie den Kühlkörper nur dann vom Prozessor ab, wenn Sie den Prozessor entfernen möchten. Der Kühlkörper verhindert eine Überhitzung des Prozessors.

5. Lösen Sie mit einem Kreuzschlitzschraubendreher der Größe 2 einen der Verschlusssockel des Kühlkörpers. Warten Sie 30 Sekunden, damit sich der Kühlkörper vom Prozessor lösen kann.
6. Lösen Sie den zweiten Verschlusssockel des Kühlkörpers.
7. Heben Sie den Kühlkörper vom Prozessor ab und legen Sie ihn zur Seite.

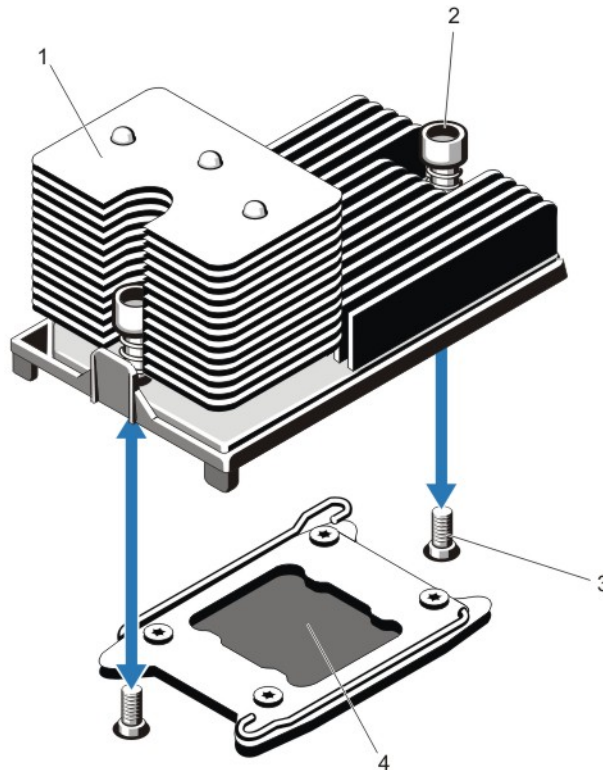




Abbildung 35. Prozessorkühlkörper entfernen und installieren

1. Kühlkörper
2. Verschlusssockel (2)
3. Befestigungsschrauben (2)
4. Prozessor

⚠️ VORSICHT: Der Prozessor steht im Sockel unter starker mechanischer Spannung. Beachten Sie, dass der Freigabehebel plötzlich hochspringen kann, wenn er nicht festgehalten wird.

8. Drücken Sie mit dem Daumen fest auf den Freigabehebel des Prozessorsockels neben dem Entriegelungssymbol  und lösen Sie den Hebel aus der verriegelten Position, indem Sie ihn nach unten drücken und unter der Lasche hervorziehen.

9. In gleicher Weise drücken Sie mit dem Daumen fest auf den Freigabehebel des Prozessorsockels neben dem Verriegelungssymbol  und lösen Sie den Hebel aus der verriegelten Position, indem Sie ihn nach unten drücken und unter der Lasche hervorziehen. Schwenken Sie den Hebel um 90 Grad nach oben.

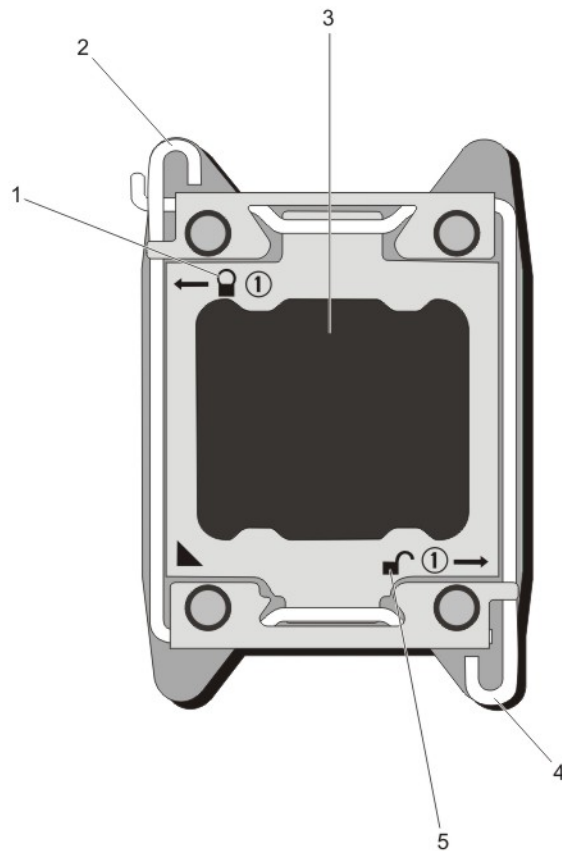




Abbildung 36. Abfolge der Hebel beim Öffnen und Schließen der Prozessorabdeckung

1. Symbol „Sperrschließen“
 2. Freigabehebel des Prozessorsockels
 3. Prozessor
 4. Freigabehebel des Prozessorsockels
 5. Symbol „Sperröffnen“
10. Drehen Sie die Prozessorabdeckung nach oben und zur Seite.
-  **VORSICHT:** Die Kontaktstifte des Sockels sind empfindlich und können dauerhaft beschädigt werden. Achten Sie sorgfältig darauf, diese Kontaktstifte beim Entfernen des Prozessors aus dem Sockel nicht zu verbiegen.
11. Heben Sie den Prozessor aus dem Sockel und belassen Sie den Freigabehebel in senkrechter Position, damit der neue Prozessor in den Sockel eingepasst werden kann.
-  **ANMERKUNG:** Wenn Sie einen Prozessor dauerhaft entfernen, müssen Sie einen Prozessor-/DIMM-Platzhalter im freien Sockel installieren, um eine ordnungsgemäße Systemkühlung zu gewährleisten. Der Prozessor-/DIMM-Platzhalter bedeckt die nicht belegten Sockel für die DIMMs und den Prozessor.

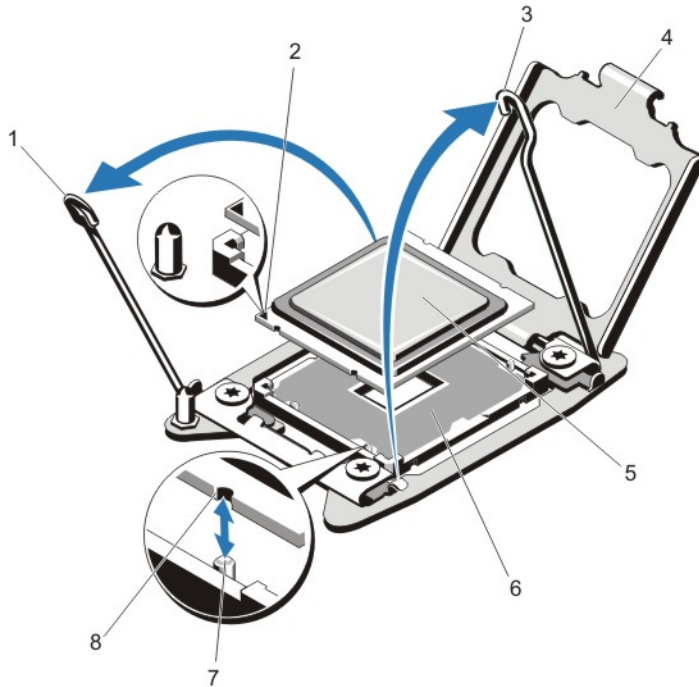


Abbildung 37. Prozessor entfernen und installieren

- | | |
|---------------------------------------|----------------------------|
| 1. Freigabehebel des Prozessorsockels | 6. ZIF-Sockel |
| 2. Markierung von Kontaktstift 1 | 7. Sockelpassungen (4) |
| 3. Freigabehebel des Prozessorsockels | 8. Kerben am Prozessor (4) |
| 4. Prozessorabdeckung | |
| 5. Prozessor | |


ANMERKUNG: Legen Sie den Prozessor nach dem Entfernen zur Wiederverwendung, Rücksendung oder zeitweiligen Lagerung in eine antistatische Verpackung. Berühren Sie nicht die Unterseite des Prozessors. Fassen Sie den Prozessor nur an den Kanten an.

Installieren eines Prozessors


VORSICHT: Viele Reparaturen am Computer dürfen nur von einem zertifizierten Servicetechniker ausgeführt werden. Sie sollten nur die Behebung von Störungen sowie einfache Reparaturen unter Berücksichtigung der jeweiligen Angaben in den Produktdokumentationen von Dell durchführen bzw. die elektronischen oder telefonischen Anweisungen des Service- und Supportteams von Dell befolgen. Schäden durch nicht von Dell genehmigte Wartungsversuche werden nicht durch die Garantie abgedeckt. Lesen und beachten Sie die Sicherheitshinweise, die Sie zusammen mit Ihrem Produkt erhalten haben.

ANMERKUNG: Wenn Sie nur einen Prozessor installieren, muss dieser im Sockel CPU1 eingesetzt werden.

1. Bevor Sie ein Systemupgrade durchführen, laden Sie die aktuelle System-BIOS-Version von support.dell.com herunter. Befolgen Sie die in der komprimierten Download-Datei enthaltene Anleitung, um das Update auf dem System zu installieren.


 **ANMERKUNG:** Sie können das BIOS des Systems unter Verwendung des Lifecycle-Controllers aktualisieren.

2. Schalten Sie das System und die Peripheriegeräte aus, und trennen Sie das System vom Netzstrom. Nachdem Sie den Computer von der Stromquelle getrennt haben, halten Sie den Netzschalter drei Sekunden lang gedrückt, um den Reststrom aus dem System abzuleiten, bevor Sie die Abdeckung entfernen.
3. Öffnen Sie das System.
4. Entfernen Sie das Kühlgehäuse.


 **WARNUNG:** Kühlkörper und Prozessor sind auch nach dem Ausschalten des Systems eine Zeitlang zu heiß zum Anfassen. Warten Sie, bis Kühlkörper und Prozessor abgekühlt sind, bevor Sie sie berühren.

 **VORSICHT:** Nehmen Sie den Kühlkörper nur dann vom Prozessor ab, wenn Sie den Prozessor entfernen möchten. Der Kühlkörper verhindert eine Überhitzung des Prozessors.



5. Entfernen Sie gegebenenfalls den Kühlkörper/Platzhalter für Kühlkörper und Prozessor/Platzhalter für Prozessor.


 **ANMERKUNG:** Das Verfahren zum Entfernen des Kühlkörperplatzhalters oder Prozessorplatzhalters ähnelt dem Entfernen eines Kühlkörpers oder Prozessors.

6. Entnehmen Sie den neuen Prozessor der Verpackung.
7. Richten Sie den Prozessor mit den Passungen am ZIF-Sockel aus.

 **VORSICHT:** Wenn der Prozessor falsch eingesetzt wird, kann dies eine dauerhafte Beschädigung der Systemplatine oder des Prozessors zur Folge haben. Achten Sie darauf, die Kontaktstifte im Sockel nicht zu verbiegen.

 **VORSICHT:** Wenden Sie beim Einsetzen des Prozessors keine Kraft auf. Wenn der Prozessor korrekt positioniert ist, lässt er sich leicht in den Sockel einsetzen.

8. Richten Sie bei geöffneten Sockel-Freigabehebeln den Kontaktstift-1 des Prozessors mithilfe einer Kontaktstift-1-Positionsmarkierung auf dem Sockel als Referenz aus und setzen Sie den Prozessor vorsichtig in den Sockel.
9. Schließen Sie die Prozessorabdeckung.
10. Drehen Sie den Freigabehebel des Sockels neben dem Sperrsymbol  bis er einrastet.
11. Drehen Sie in ähnlicher Weise den Freigabehebel des Sockels neben dem Entsperrsymbol  bis er einrastet.
12. Entfernen Sie die Wärmeleitpaste mit einem sauberen, fusselfreien Tuch vom Kühlkörper.

 **VORSICHT:** Wenn zu viel Wärmeleitpaste aufgetragen wird, kann die überschüssige Wärmeleitpaste in Kontakt mit dem Prozessorsockel kommen und diesen verunreinigen.

13. Öffnen Sie den Applikator mit Wärmeleitpaste, den Sie mit dem Prozessor-Kit erhalten haben, und tragen Sie die gesamte Wärmeleitpaste in der Mitte der Oberseite des neuen Prozessors auf.
14. Setzen Sie den Kühlkörper auf den Prozessor.
15. Ziehen Sie mit einem Kreuzschlitzschraubendreher der Größe 2 die Befestigungssockel des Kühlkörpers fest.
16. Bauen Sie das Kühlgehäuse ein.
17. Schließen Sie das System.
18. Verbinden Sie das System und die Peripheriegeräte wieder mit dem Netzstrom und schalten Sie sie ein.
19. Drücken Sie <F2>, um das System-Setup aufzurufen, und überprüfen Sie, ob die Prozessorinformationen mit der neuen Systemkonfiguration übereinstimmen.
20. Führen Sie die Systemdiagnose aus, um sicherzustellen, dass der neue Prozessor korrekt funktioniert.

Netzteile


Das System unterstützt entweder:

- Zwei Wechselstrom-Netzteilmodule mit 495 W, 750 W oder 1100 W oder

- Zwei Gleichstrom-Netzteilmodule mit 1100 W (sofern verfügbar)

Wenn zwei identische Netzteile installiert sind, ist die Netzteilkonfiguration redundant (1 + 1). Im redundanten Modus wird das System von beiden Netzteilen gleichermaßen mit Strom versorgt, um die Effizienz zu maximieren.

Bei nur einem installierten Netzteil ist die Netzteilkonfiguration nicht redundant (1 + 0). Das System wird nur von dem einzelnen Netzteil mit Strom versorgt.

 **ANMERKUNG:** Wenn zwei Netzteile eingesetzt werden, müssen sie vom gleichen Typ sein und die gleiche maximale Ausgangsleistung besitzen.

Hot-Spare-Funktion


Das System unterstützt die Hot-Spare-Funktion, die den mit der Netzteilredundanz verbundenen Strom-Overhead erheblich reduziert.

Bei aktivierter Hot-Spare-Funktion wird ein redundantes Netzteil in den Ruhemodus geschaltet. Das aktive Netzteil trägt 100% der Last und arbeitet daher mit höherer Effizienz. Das redundante Netzteil im Ruhemodus überwacht die Ausgangsspannung des aktiven Netzteils. Wenn die Ausgangsspannung des aktiven Netzteils abfällt, kehrt das redundante Netzteil im Ruhemodus in einen aktiven Zustand mit Leistungsabgabe zurück.


Außerdem kann das aktive Netzteil ein Netzteil im Ruhemodus aktivieren, wenn ein Zustand, in dem beide Netzteile aktiv sind, effizienter ist als ein Zustand, in dem sich das redundante Netzteil im Ruhemodus befindet. Gemäß den Standardeinstellungen für Netzteile werden beide Netzteile aktiviert, wenn die Last am aktiven Netzteil 50 % übersteigt, während das redundante Netzteil in den Ruhemodus versetzt wird, wenn die Last unter 20 % abfällt.

Die Hot-Spare-Funktion kann über die iDRAC-Einstellungen konfiguriert werden. Weitere Informationen über iDRAC-Einstellungen finden Sie im *iDRAC7-Benutzerhandbuch* unter support.dell.com/manuals.

Entfernen eines Wechselstrom-Netzteils

 **VORSICHT:** Viele Reparaturen am Computer dürfen nur von einem zertifizierten Servicetechniker ausgeführt werden. Sie sollten nur die Behebung von Störungen sowie einfache Reparaturen unter Berücksichtigung der jeweiligen Angaben in den Produktdokumentationen von Dell durchführen bzw. die elektronischen oder telefonischen Anweisungen des Service- und Supportteams von Dell befolgen. Schäden durch nicht von Dell genehmigte Wartungsversuche werden nicht durch die Garantie abgedeckt. Lesen und beachten Sie die Sicherheitshinweise, die Sie zusammen mit Ihrem Produkt erhalten haben.

 **VORSICHT:** Das System benötigt ein Netzteil für den normalen Betrieb. In eingeschalteten Systemen mit einer redundanten Stromversorgung entfernen und ersetzen Sie nur ein Netzteil zur gleichen Zeit.

 **ANMERKUNG:** Sie müssen eventuell den Kabelverwaltungsarm lösen und anheben, sollte sich dieser im Weg zur Entfernung des Netzteils befinden. Weitere Informationen zum Kabelverwaltungsarm finden Sie in der Systemgehäusedokumentation.

1. Trennen Sie das Netzstromkabel von der Netzstromquelle und vom Netzteil, das Sie entfernen möchten, und lösen Sie die Kabel aus dem Klett-Kabelbinder.
2. Drücken Sie auf die Entriegelung und schieben Sie das Netzteil aus dem Gehäuse.

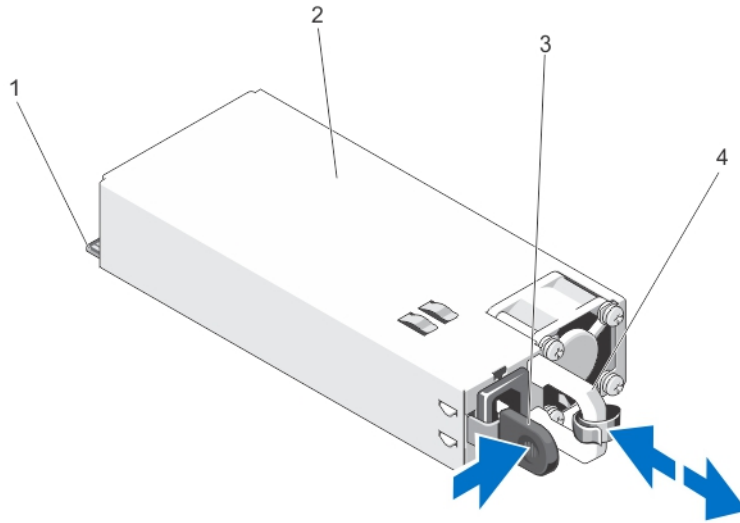


Abbildung 38. Entfernen und installieren des Wechselstrom-Netzteils

- 1. Anschluss
- 2. Netzteil
- 3. Entriegelung
- 4. Netzteilgriff

Installieren eines Wechselstrom-Netzteils

⚠ VORSICHT: Viele Reparaturen am Computer dürfen nur von einem zertifizierten Servicetechniker ausgeführt werden. Sie sollten nur die Behebung von Störungen sowie einfache Reparaturen unter Berücksichtigung der jeweiligen Angaben in den Produktdokumentationen von Dell durchführen bzw. die elektronischen oder telefonischen Anweisungen des Service- und Supportteams von Dell befolgen. Schäden durch nicht von Dell genehmigte Wartungsversuche werden nicht durch die Garantie abgedeckt. Lesen und beachten Sie die Sicherheitshinweise, die Sie zusammen mit Ihrem Produkt erhalten haben.

1. Stellen Sie sicher, dass beide Netzteile vom gleichen Typ sind und die gleiche maximale Ausgangsleistung besitzen.

✎ ANMERKUNG: Die maximale Ausgangsleistung (in Watt) ist auf dem Netzteiletikett angegeben.

2. Entfernen Sie gegebenenfalls den Netzteilplatzhalter.

3. Schieben Sie das neue Netzteil in das Gehäuse, bis das Netzteil vollständig eingesetzt ist und die Sperklinke einrastet.

✎ ANMERKUNG: Wenn Sie den Kabelführungsarm gelöst haben, befestigen Sie ihn wieder. Informationen über den Kabelführungsarm finden Sie in der Dokumentation Ihres System-Racks.





4. Schließen Sie das Netzkabel an das Netzteil und an eine Steckdose an.

⚠ VORSICHT: Sichern Sie das Netzkabel beim Anschließen mit dem Band.

✎ ANMERKUNG: Wenn Sie ein neues Netzteil einbauen bzw. bei laufendem Betrieb austauschen oder hinzufügen, lassen Sie dem System einige Sekunden Zeit, um das Netzteil zu erkennen und seinen Status zu ermitteln. Die Statusanzeige des Netzteils wechselt zu grün und meldet so, dass das Netzteil ordnungsgemäß funktioniert.

Anweisungen zur Verkabelung eines Gleichstrom-Netzteils

Das System unterstützt bis zu zwei Gleichstrom-Netzteile mit –(48–60)-V (sofern verfügbar).

-  **WARNUNG:** Für Geräte, die –(48–60) V-Gleichstromnetzteile verwenden, muss ein qualifizierter Elektriker alle Verbindungen zum Gleichstrom und Sicherheitsanlagen herstellen. Versuchen Sie nicht, die Verbindung zum Gleichstrom und Sicherheitsanlagen selber herzustellen. Alle elektrischen Verkabelungen müssen den zutreffenden lokalen oder nationalen Codes und Praktiken entsprechen. Schäden, die aus nicht von Dell autorisierten Dienstleistungen entstehen, sind unter Ihrer Garantie nicht abgedeckt. Lesen Sie alle mit dem Produkt gelieferten Sicherheitsanweisungen durch und befolgen Sie sie.
-  **VORSICHT:** Verwenden Sie ausschließlich Kupferkabel und sofern nicht anders angegeben ausschließlich 10-AWG-Draht, der auf mindestens 90 °C für Speisequelle und Rückleiter ausgelegt ist. Schützen Sie das –(48–60)-V-Gleichstrom-Netzteil (1 Leitung) mit einer 50-Ampere-Sicherung (mit hohem Unterbrechungsnennstrom) für Gleichstromkreise.
-  **VORSICHT:** Schließen Sie die Geräte an eine –(48–60)-V-Gleichstromquelle an, die von der Wechselstromquelle elektrisch isoliert ist (zuverlässig geerdete SELV-Gleichstromquelle mit –(48–60) V). Stellen Sie sicher, dass die –(48–60)-V-Gleichstromquelle wirkungsvoll mit der Erde (Masse) verbunden ist.
-  **ANMERKUNG:** In die Feldverkabelung sollte eine leicht zugängliche Unterbrechungsvorrichtung integriert werden, die entsprechend zugelassen und bemessen ist.

Eingangsanforderungen


- Netzspannung: –(48–60) V Gleichspannung
- Stromverbrauch: 32 A (maximal)

Kit-Inhalt

- Klemmenleiste mit der Dell-Teilenummer 6RYJ9 oder gleichwertiges Produkt (1)
- Mutter 6-32 mit Sicherungsscheibe (1)

Erforderliche Werkzeuge


Abisolierzangen, mit denen Isolierung der Größe 10 AWG von festem oder verdrehtem, isoliertem Kupferdraht entfernt werden kann

-  **ANMERKUNG:** Verwenden Sie Alpha Wire-Draht mit der Teilenummer 3080 oder einen gleichwertigen Draht (Verseilung 65/30).

Erforderliche Leiter

- Ein schwarzer, maximal 2 m langer (verdrellter) UL-10-AWG-Leiter [–(48–60) V Gleichspannung]
- Ein roter, maximal 2 m langer (verdrellter) UL-10-AWG-Leiter (Gleichstrom-Rückleiter)
- Ein grün-gelber (grün mit gelbem Streifen), maximal 2 m langer verdrellter UL-10-AWG-Leiter (Schutzerdung)

Montage und Verbindung des Schutzerdungsleiters

-  **WARNUNG:** Für Geräte, die –(48–60) V-Gleichstromnetzteile verwenden, muss ein qualifizierter Elektriker alle Verbindungen zum Gleichstrom und Sicherheitsanlagen herstellen. Versuchen Sie nicht, die Verbindung zum Gleichstrom und Sicherheitsanlagen selber herzustellen. Alle elektrischen Verkabelungen müssen den zutreffenden lokalen oder nationalen Codes und Praktiken entsprechen. Schäden, die aus nicht von Dell autorisierten Dienstleistungen entstehen, sind unter Ihrer Garantie nicht abgedeckt. Lesen Sie alle mit dem Produkt gelieferten Sicherheitsanweisungen durch und befolgen Sie sie.

1. Entfernen Sie die Isolierung der Enden der grün/gelben Kupferkabel auf eine Länge von ca. 4,5 mm.
2. Verwenden Sie eine Handcrimpzange (Tyco Electronics, 58433-3 oder ähnlich) und crimpen Sie den Ringzungenanschluss (Jeeson Terminals Inc., R5-4SA oder ähnlich) an das grün/gelbe Kabel (Schutzerdungsleiter).
3. Verbinden Sie den Schutzerdungsleiter mit einer Nr. 6-32 Mutter mit Unterlegscheibe mit dem Erdungspfeifen auf der Rückseite dem Systems.

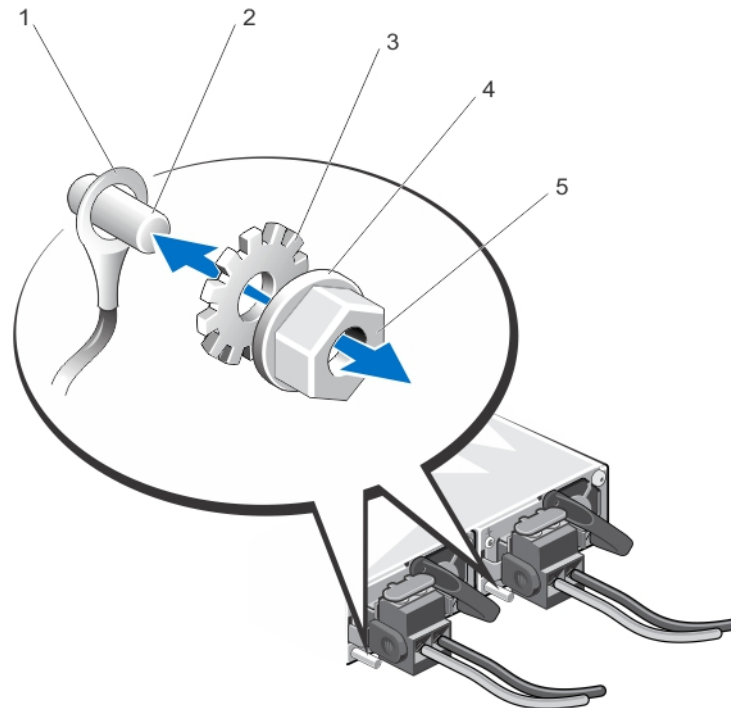


Abbildung 39. Montage und Verbindung des Schutzerdungsleiters

1. Schutzerdungsleiter
2. Erdungspfeifen
3. Unterlegscheibe
4. Federunterlegscheibe
5. #6-32 Mutter

Montage des Gleichstrom-Eingangsstromkabels

⚠️ WARNUNG: Für Geräte, die -(48-60) V-Gleichstromnetzteile verwenden, muss ein qualifizierter Elektriker alle Verbindungen zum Gleichstrom und Sicherheitsanlagen herstellen. Versuchen Sie nicht, die Verbindung zum Gleichstrom und Sicherheitsanlagen selber herzustellen. Alle elektrischen Verkabelungen müssen den zutreffenden lokalen oder nationalen Codes und Praktiken entsprechen. Schäden, die aus nicht von Dell autorisierten Dienstleistungen entstehen, sind unter Ihrer Garantie nicht abgedeckt. Lesen Sie alle mit dem Produkt gelieferten Sicherheitsanweisungen durch und befolgen Sie sie.

1. Entfernen Sie die Isolierung der Kupfer-Gleichstromkabel ca. 13 mm.

⚠️ WARNUNG: Das Vertauschen der Polung beim Anschluss der Gleichstromkabel, kann das Stromversorgungsmodul des Systems dauerhaft beschädigt werden.

2. Fügen Sie die Kupferenden in die Gegenstecker und ziehen Sie die unverlierbaren Schrauben oben auf dem Gegenstecker mit einem Größe 2-Kreuzschlitzschraubenzieher an.

! WARNUNG: Um das Stromversorgungsmodul vor elektrostatischen Entladungen zu schützen, müssen die unverlierbaren Schrauben mit Gummiabdeckungen abgedeckt werden, bevor der Gegenstecker in das Stromversorgungsmodul eingebaut wird.

3. Drehen Sie die Gummiabdeckungen im Uhrzeigersinn, um sie über den unverlierbaren Schrauben zu befestigen.
4. Fügen Sie den Gegenstecker in das Stromversorgungsmodul ein.

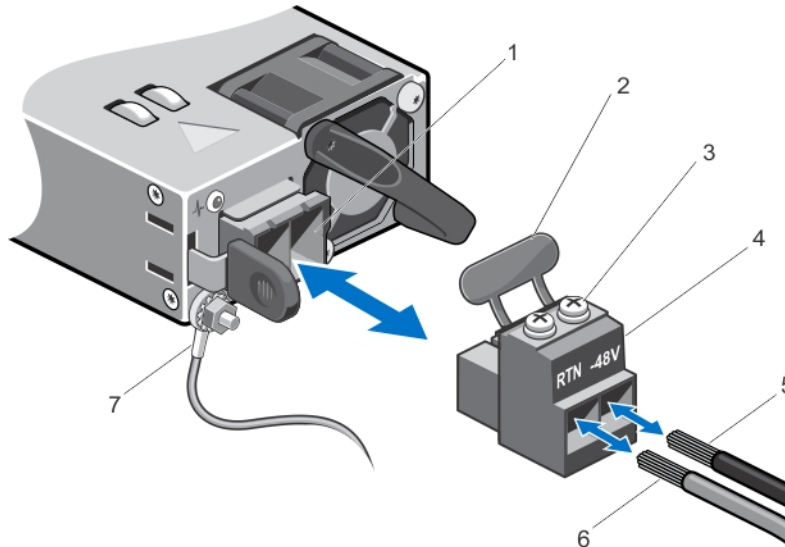


Abbildung 40. Montage des Gleichstrom-Eingangskabels

- | | |
|-----------------------------------|-----------------|
| 1. Gleichstrom-Steckdose | 5. Draht -48 V |
| 2. Gummiabdeckungen | 6. Draht RTN |
| 3. Unverlierbare Schrauben (2) | 7. Erdungsdraht |
| 4. Anschluss für Gleichstromkabel | |

Entfernen eines Gleichstrom-Netzteilmoduls

! WARNUNG: Für Geräte, die -(48-60) V-Gleichstromnetzteile verwenden, muss ein qualifizierter Elektriker alle Verbindungen zum Gleichstrom und Sicherheitsanlagen herstellen. Versuchen Sie nicht, die Verbindung zum Gleichstrom und Sicherheitsanlagen selber herzustellen. Alle elektrischen Verkabelungen müssen den zutreffenden lokalen oder nationalen Codes und Praktiken entsprechen. Schäden, die aus nicht von Dell autorisierten Dienstleistungen entstehen, sind unter Ihrer Garantie nicht abgedeckt. Lesen Sie alle mit dem Produkt gelieferten Sicherheitsanweisungen durch und befolgen Sie sie.

△ VORSICHT: Das System benötigt ein Netzteil für den Normalbetrieb. Entfernen und ersetzen Sie bei stromversorgungsredundanten Systemen nur ein Netzteil auf einmal, wenn das System eingeschaltet ist.

✎ ANMERKUNG: Eventuell müssen Sie den optionalen Kabelführungsarm lösen und anheben, falls er beim Entfernen des Netzteils im Weg ist. Informationen über den Kabelführungsarm finden Sie in der Dokumentation zum Rack.

1. Trennen Sie die Stromkabel von der Stromquelle und den Anschluss vom Netzteil, das Sie entfernen möchten.
2. Trennen Sie den Schutzerdungsleiter.
3. Drücken Sie auf die Sperrklinke und schieben Sie das Netzteil aus dem Gehäuse.

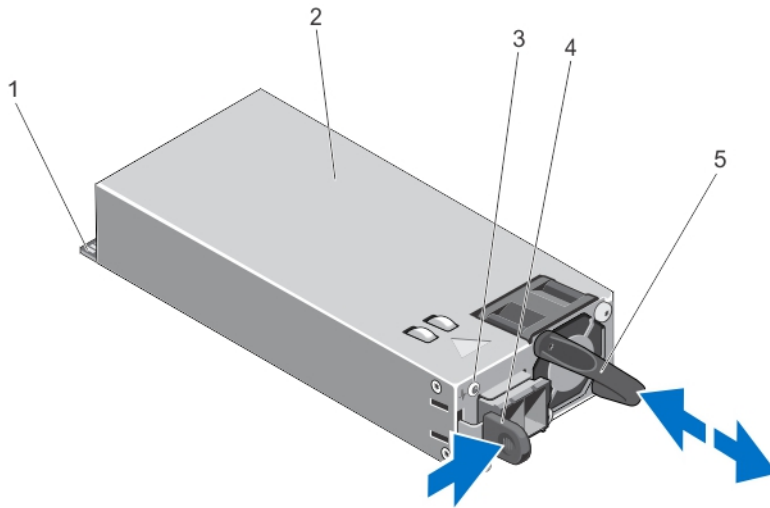


Abbildung 41. Entfernen und Installieren eines Gleichstrom-Netzteils

1. Anschluss
2. Netzteil
3. Netzteil-Statusanzeige
4. Entriegelung
5. Netzteilgriff

Installieren eines Gleichstrom-Netzteils

⚠️ WARNUNG: Für Geräte, die -(48-60) V-Gleichstromnetzteile verwenden, muss ein qualifizierter Elektriker alle Verbindungen zum Gleichstrom und Sicherheitsanlagen herstellen. Versuchen Sie nicht, die Verbindung zum Gleichstrom und Sicherheitsanlagen selber herzustellen. Alle elektrischen Verkabelungen müssen den zutreffenden lokalen oder nationalen Codes und Praktiken entsprechen. Schäden, die aus nicht von Dell autorisierten Dienstleistungen entstehen, sind unter Ihrer Garantie nicht abgedeckt. Lesen Sie alle mit dem Produkt gelieferten Sicherheitsanweisungen durch und befolgen Sie sie.

1. Stellen Sie sicher, dass beide Netzteile vom gleichen Typ sind und die gleiche maximale Ausgangsleistung haben.

✍️ ANMERKUNG: Die maximale Leistungsabgabe (in Watt) ist auf dem Netzteiletikett angegeben.

2. Entfernen Sie gegebenenfalls den Netzteilplatzhalter.
3. Schieben Sie das neue Netzteil in das Gehäuse, bis das Netzteil vollständig eingesetzt ist und die Sperklinke einrastet.

✍️ ANMERKUNG: Wenn Sie den Kabelführungsarm gelöst haben, befestigen Sie ihn wieder. Informationen über den Kabelführungsarm finden Sie in der Dokumentation zum Rack.

4. Verbinden Sie den Schutzerdungsleiter.
5. Installieren Sie den Gleichstromanschluss in das Netzteil.

⚠️ VORSICHT: Wenn Sie die Stromdrähte verbinden, befestigen Sie die Drähte mit dem Band am Netzteilgriff.

6. Schließen Sie die Drähte an eine Gleichstromquelle an.

ANMERKUNG: Warten Sie nach der Installation eines neuen Netzteils bzw. nach einem Hot-Swap- oder Hot-Add-Vorgang einige Sekunden, bis das System das neue Netzteil erkannt und seinen Status bestimmt hat. Die Statusanzeige des Netzteils wechselt zu grün, um anzuzeigen, dass das Netzteil ordnungsgemäß funktioniert.

Entfernen des Netzteilplatzhalters

VORSICHT: Um eine ausreichende Kühlung des Systems zu gewährleisten, muss bei einer nicht-redundanten Konfiguration im zweiten Netzteilschacht der Netzteilplatzhalter installiert sein. Entfernen Sie den Netzteilplatzhalter nur, wenn Sie ein zweites Netzteil installieren.

Wenn Sie ein zweites Netzteil installieren, entfernen Sie den Netzteilplatzhalter im Schacht, indem Sie ihn nach außen ziehen.

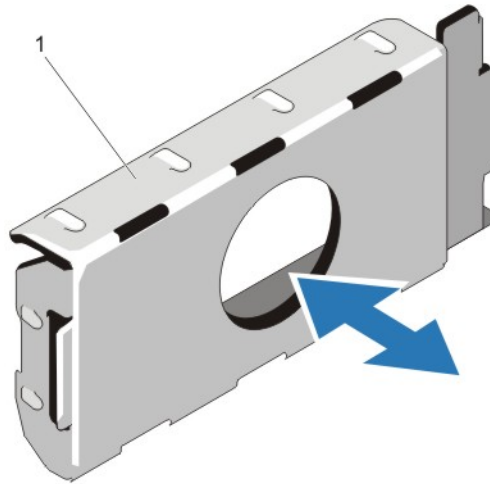


Abbildung 42. Netzteilplatzhalter entfernen und installieren

1. Netzteilplatzhalter

Installation des Netzteilplatzhalters

ANMERKUNG: Der Netzteilplatzhalter darf nur im zweiten Netzteilschacht installiert werden.

Um den Netzteilplatzhalter zu installieren, richten Sie den Platzhalter am Netzteilschacht aus und setzen Sie ihn im Gehäuse ein, bis er einrastet.

Systembatterie

Austauschen der Systembatterie

WARNUNG: Bei falschem Einbau eines neuen Akkus besteht Explosionsgefahr. Tauschen Sie die Batterie nur gegen eine Batterie des gleichen Typs oder eines gleichwertigen Typs aus, der vom Hersteller empfohlen wird. Zusätzliche Informationen finden Sie in den Sicherheitshinweisen.

△ **VORSICHT:** Viele Reparaturen am Computer dürfen nur von einem zertifizierten Servicetechniker ausgeführt werden. Sie sollten nur die Behebung von Störungen sowie einfache Reparaturen unter Berücksichtigung der jeweiligen Angaben in den Produktdokumentationen von Dell durchführen bzw. die elektronischen oder telefonischen Anweisungen des Service- und Supportteams von Dell befolgen. Schäden durch nicht von Dell genehmigte Wartungsversuche werden nicht durch die Garantie abgedeckt. Lesen und beachten Sie die Sicherheitshinweise, die Sie zusammen mit Ihrem Produkt erhalten haben.

1. Schalten Sie das System und alle angeschlossenen Peripheriegeräte aus. Trennen Sie das System von der Netzstromsteckdose und den Peripheriegeräten.
2. Öffnen Sie das System.
3. Entfernen Sie das Kühlgehäuse.
4. Lokalisieren Sie den Batteriesockel.

△ **VORSICHT:** Um Beschädigungen am Batteriesockel zu vermeiden, müssen Sie den Sockel fest unterstützen, wenn Sie eine Batterie installieren oder entfernen.

5. Um die Batterie zu entfernen, unterstützen Sie den Batteriesockel, indem Sie fest auf die positive Seite des Sockels drücken.

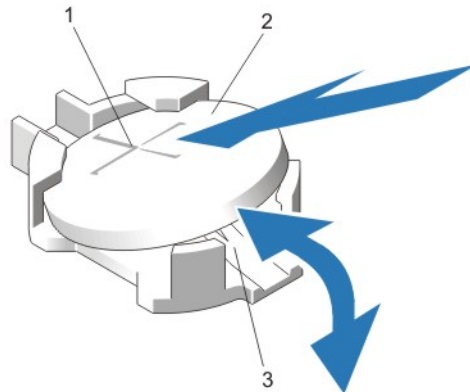


Abbildung 43. Systembatterie austauschen


1. Positive Seite des Batteriesockels
2. Systembatterie
3. Negative Seite des Batteriesockels
6. Heben Sie die Batterie aus den Halterungen auf der negativen Seite des Sockels.
7. Um eine neue Systembatterie zu installieren, unterstützen Sie den Batteriesockel, indem Sie fest auf die positive Seite des Sockels drücken.
8. Halten Sie die Batterie mit dem Pluspol (+) nach oben und schieben Sie sie unter die Halteklammern auf der Plus-Seite des Sockels.
9. Drücken Sie die Batterie gerade nach unten in den Sockel, bis sie einrastet.
10. Bauen Sie das Kühlgehäuse ein.
11. Schließen Sie das System.
12. Verbinden Sie das System wieder mit dem Netzstrom und schalten Sie das System und die angeschlossenen Peripheriegeräte ein.
13. Rufen Sie das System-Setup auf und überprüfen Sie die einwandfreie Funktion der Batterie.
14. Geben Sie in den Feldern **Time** (Uhrzeit) und **Date** (Datum) im System-Setup das richtige Datum und die richtige Uhrzeit ein.

15. Beenden Sie das System-Setup.

Festplattenrückwandplatine

Das System unterstützt eine 3,5 Zoll (x12) SAS/SATA-Rückwandplatine und eine 2,5 Zoll (x2) SAS/SSD-Rückwandplatine (Rückseite).

Entfernen der Festplattenrückwandplatine

 **VORSICHT:** Viele Reparaturen am Computer dürfen nur von einem zertifizierten Servicetechniker ausgeführt werden. Sie sollten nur die Behebung von Störungen sowie einfache Reparaturen unter Berücksichtigung der jeweiligen Angaben in den Produktdokumentationen von Dell durchführen bzw. die elektronischen oder telefonischen Anweisungen des Service- und Supportteams von Dell befolgen. Schäden durch nicht von Dell genehmigte Wartungsversuche werden nicht durch die Garantie abgedeckt. Lesen und beachten Sie die Sicherheitshinweise, die Sie zusammen mit Ihrem Produkt erhalten haben.

1. Entfernen Sie gegebenenfalls die Frontverkleidung.
2. Schalten Sie das System und die Peripheriegeräte aus und trennen Sie das System vom Stromnetz.
3. Öffnen Sie das System.

 **VORSICHT:** Um Schäden an den Festplatten und der Rückwandplatine zu vermeiden, müssen Sie die Festplatten aus dem System entfernen, bevor Sie die Rückwandplatine entfernen.

 **VORSICHT:** Die Nummern der einzelnen Laufwerke müssen notiert und vor dem Entfernen auf den jeweiligen Laufwerke vermerkt werden, damit sie an den gleichen Positionen wieder eingesetzt werden können.

4. Entfernen Sie das Kühlgehäuse.
5. Entfernen Sie die Lüfterbaugruppe.
6. Entfernen Sie alle Festplatten.
7. Lösen Sie die SAS/SATA/SSD-Daten-, Signal- und Stromkabel von der Rückwandplatine.
8. Drücken Sie die Freigabelaschen nach innen und schieben Sie die Rückwandplatine nach oben.

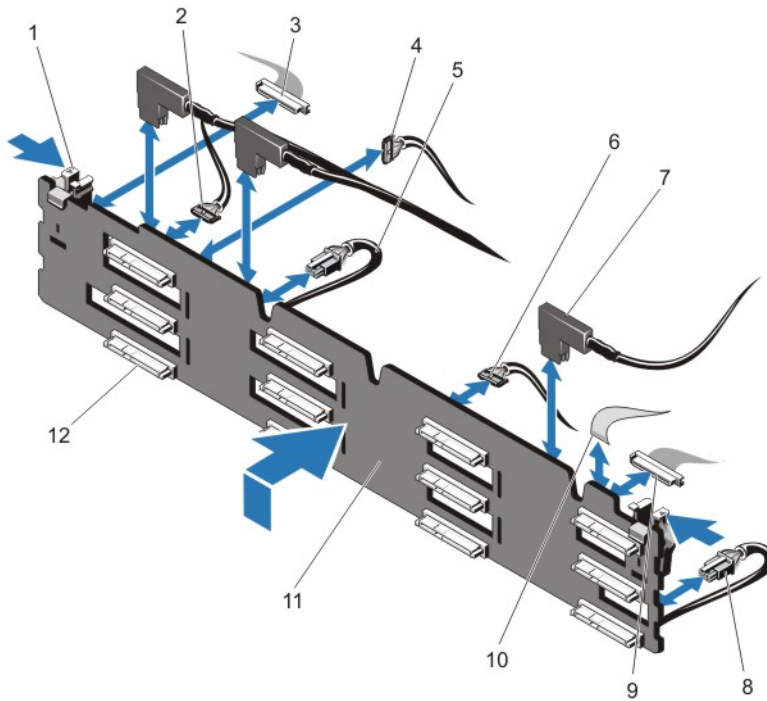


Abbildung 44. 3,5-Zoll-SAS/SATA-Rückwandplatine (x12) entfernen und installieren

- | | |
|--------------------------------|--|
| 1. Entriegelungszungen (2) | 8. Stromkabel B |
| 2. I2C-Pass-Through-Kabel | 9. Kabel für vorderes E/A-Modul |
| 3. Kabel für linkes Bedienfeld | 10. Kabel für rechtes Bedienfeld |
| 4. I2C-Kabel | 11. x12-Festplattenrückwandplatine |
| 5. Stromkabel A | 12. Anschlüsse der Festplattenrückwandplatine (12) |
| 6. USB-Kabel | |
| 7. SAS-Kabel (3) | |

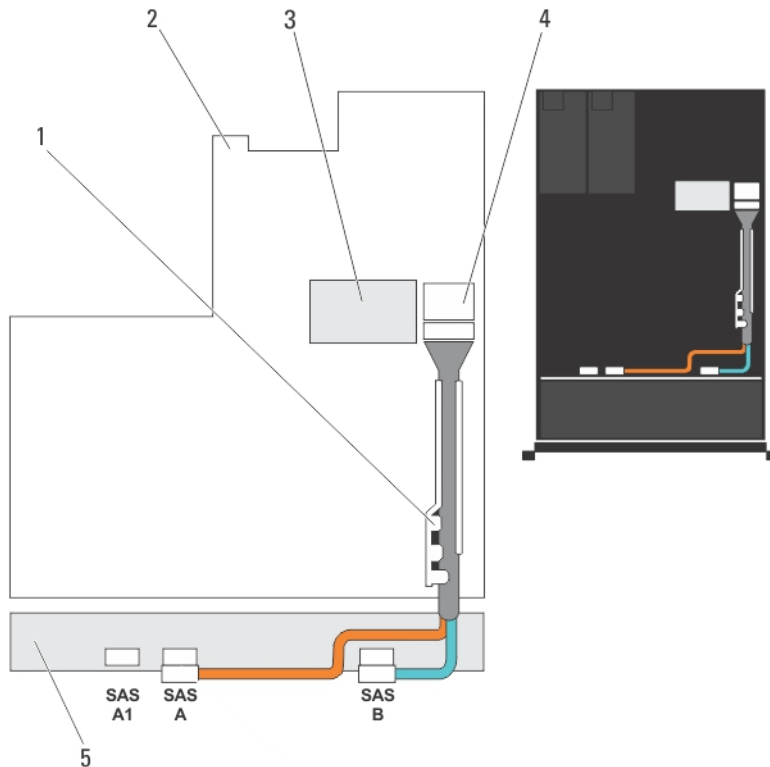


Abbildung 45. Verkabelungsschema – 3,5-Zoll-SAS/SATA-Rückwandplatine (x12)

1. Kabelhalterklammer
2. Systemplatine
3. Integrierte Speichercontrollerkarte
4. SAS-Anschluss auf der Systemplatine
5. SAS-Rückwandplatine


Installieren der Festplattenrückwandplatine

△ VORSICHT: Viele Reparaturen am Computer dürfen nur von einem zertifizierten Servicetechniker ausgeführt werden. Sie sollten nur die Behebung von Störungen sowie einfache Reparaturen unter Berücksichtigung der jeweiligen Angaben in den Produktdokumentationen von Dell durchführen bzw. die elektronischen oder telefonischen Anweisungen des Service- und Supportteams von Dell befolgen. Schäden durch nicht von Dell genehmigte Wartungsversuche werden nicht durch die Garantie abgedeckt. Lesen und beachten Sie die Sicherheitshinweise, die Sie zusammen mit Ihrem Produkt erhalten haben.

1. Orientieren Sie sich an den Haken unten im Gehäuse, um die Festplatten-Rückwandplatine auszurichten.
2. Schieben Sie die Festplatten-Rückwandplatine nach unten, bis die Sperrklinken einrasten.
3. Schließen Sie die SAS/SATA/SSD-Daten, Signal- und Stromkabel an die Rückwandplatine an.
4. Setzen Sie die Lüfterbaugruppe ein.
5. Setzen Sie das Kühlgehäuse wieder ein.
6. Installieren Sie die Festplatten an den ursprünglichen Positionen.
7. Schließen Sie das System.

8. Schließen Sie das System wieder an das Stromnetz an und schalten Sie das System und alle angeschlossenen Peripheriegeräte ein.
9. Bringen Sie gegebenenfalls die Frontverkleidung an.

Entfernen der Festplatten-Rückwandplatine (Rückseite)

 **VORSICHT:** Viele Reparaturen am Computer dürfen nur von einem zertifizierten Servicetechniker ausgeführt werden. Sie sollten nur die Behebung von Störungen sowie einfache Reparaturen unter Berücksichtigung der jeweiligen Angaben in den Produktdokumentationen von Dell durchführen bzw. die elektronischen oder telefonischen Anweisungen des Service- und Supportteams von Dell befolgen. Schäden durch nicht von Dell genehmigte Wartungsversuche werden nicht durch die Garantie abgedeckt. Lesen und beachten Sie die Sicherheitshinweise, die Sie zusammen mit Ihrem Produkt erhalten haben.

1. Schalten Sie das System und die Peripheriegeräte aus und trennen Sie das System vom Stromnetz.
2. Öffnen Sie das System.

 **VORSICHT:** Um Schäden an den Festplatten und der Rückwandplatine zu vermeiden, müssen Sie die Festplatten aus dem System entfernen, bevor Sie die Rückwandplatine entfernen.

 **VORSICHT:** Die Nummern der einzelnen Laufwerke müssen notiert und vor dem Entfernen auf den jeweiligen Laufwerke vermerkt werden, damit sie an den gleichen Positionen wieder eingesetzt werden können.

3. Entfernen Sie beide Festplatten.
4. Trennen Sie alle Kabel von der Rückwandplatine.
5. Heben Sie den Freigabestift an und schieben Sie die Rückwandplatine vom Gehäuse weg.
6. Heben Sie die Rückwandplatine an, um sie vom Gehäuse zu entfernen.

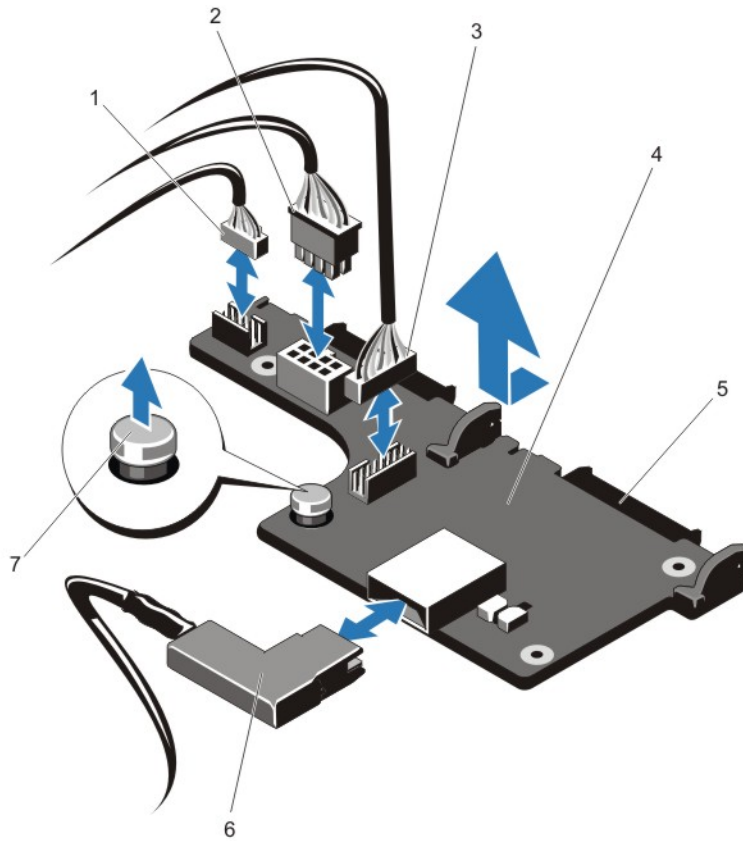




Abbildung 46. Die optionale 2,5-Zoll (x2) Festplatten-Rückwandplatine entfernen und installieren

- | | |
|---|----------------------------|
| 1. I2C-Pass-Through-Kabel | 5. SAS/SATA-Anschlüsse (2) |
| 2. I2C-Kabel | 6. SAS-Kabel |
| 3. Seitenbandkabel | 7. Freigabestift |
| 4. Festplattenrückwandplatine (Rückseite) | |

4. Heben Sie den Freigabestift an und schieben Sie die Rückwandplatine in das Gehäuse, bis sie fest an ihrem Platz sitzt.
5. Lassen Sie den Freigabestift los, um die Rückwandplatine am Gehäuse zu sichern.
6. Schließen Sie alle Kabel wieder an die Rückwandplatine an.
7. Installieren Sie beide Festplatten an ihren ursprünglichen Positionen.
8. Schließen Sie das System.
9. Schließen Sie das System wieder an das Stromnetz an und schalten Sie das System sowie alle angeschlossenen Peripheriegeräte ein.

Bedienfeld

Entfernen des Bedienfelds

-  **VORSICHT: Viele Reparaturen am Computer dürfen nur von einem zertifizierten Servicetechniker ausgeführt werden. Sie sollten nur die Behebung von Störungen sowie einfache Reparaturen unter Berücksichtigung der jeweiligen Angaben in den Produktdokumentationen von Dell durchführen bzw. die elektronischen oder telefonischen Anweisungen des Service- und Supportteams von Dell befolgen. Schäden durch nicht von Dell genehmigte Wartungsversuche werden nicht durch die Garantie abgedeckt. Lesen und beachten Sie die Sicherheitshinweise, die Sie zusammen mit Ihrem Produkt erhalten haben.**
1. Entfernen Sie gegebenenfalls die Frontverkleidung.
 2. Schalten Sie das System und alle angeschlossenen Peripheriegeräte aus. Trennen Sie das System vom Stromnetz und den Peripheriegeräten.
 3. Öffnen Sie das System.
-  **VORSICHT: Wenden Sie nicht zu viel Kraft an, wenn Sie das Bedienfeldkabel entfernen, da Sie sonst die Anschlüsse beschädigen könnten.**
4. Trennen Sie das Bedienfeldkabel von der Rückwandplatine, indem Sie an der Zuglasche ziehen.
 5. Entfernen Sie die drei Torx-Schrauben, mit der die E/A-Platine am Gehäuse befestigt ist.
 6. Legen Sie die Zuglasche dicht an den Anschluss.
 7. Ziehen Sie das Bedienfeldkabel heraus, während Sie den Anschluss und die Zuglasche durch den Durchlass im Gehäuse ziehen.

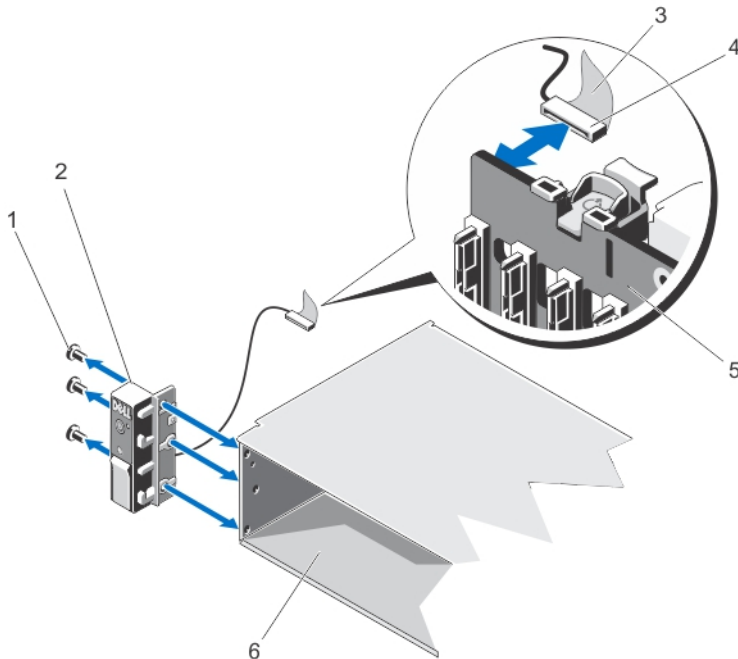


Abbildung 48. Bedienfeld entfernen und installieren

- | | |
|-----------------------|------------------------------|
| 1. Torx-Schrauben (3) | 5. Festplattenrückwandplatte |
| 2. Bedienfeld | 6. Gehäuse |
| 3. Zuglasche | |
| 4. Anschluss | |

Installieren des Bedienfelds

⚠ VORSICHT: Viele Reparaturen am Computer dürfen nur von einem zertifizierten Servicetechniker ausgeführt werden. Sie sollten nur die Behebung von Störungen sowie einfache Reparaturen unter Berücksichtigung der jeweiligen Angaben in den Produktdokumentationen von Dell durchführen bzw. die elektronischen oder telefonischen Anweisungen des Service- und Supportteams von Dell befolgen. Schäden durch nicht von Dell genehmigte Wartungsversuche werden nicht durch die Garantie abgedeckt. Lesen und beachten Sie die Sicherheitshinweise, die Sie zusammen mit Ihrem Produkt erhalten haben.

1. Entfernen Sie gegebenenfalls die Frontverkleidung.
2. Schalten Sie das System und alle angeschlossenen Peripheriegeräte aus. Trennen Sie das System vom Stromnetz und den Peripheriegeräten.
3. Öffnen Sie das System.
4. Legen Sie das Etikett um das Kabel.
5. Legen Sie die Zuglasche dicht an den Anschluss und führen Sie den Anschluss und die Zuglasche in den Durchlass.
6. Schieben Sie das Kabel vollständig durch den Durchlass.
7. Ziehen Sie die drei Torx-Schrauben fest, mit der das Bedienfeld am Gehäuse befestigt ist.

✍ ANMERKUNG: Führen Sie das Kabel sorgfältig, damit es nicht eingeklemmt wird.

8. Schließen Sie den Kabelanschluss an die Rückwandplatine an, indem Sie auf die Mitte des Anschlusses drücken.
9. Schließen Sie das System.
10. Schließen Sie das System wieder an das Stromnetz an und schalten Sie das System sowie alle angeschlossenen Peripheriegeräte ein.
11. Bringen Sie gegebenenfalls die Frontverkleidung an.

Entfernen der E/A-Platine

⚠ VORSICHT: Viele Reparaturen am Computer dürfen nur von einem zertifizierten Servicetechniker ausgeführt werden. Sie sollten nur die Behebung von Störungen sowie einfache Reparaturen unter Berücksichtigung der jeweiligen Angaben in den Produktdokumentationen von Dell durchführen bzw. die elektronischen oder telefonischen Anweisungen des Service- und Supportteams von Dell befolgen. Schäden durch nicht von Dell genehmigte Wartungsversuche werden nicht durch die Garantie abgedeckt. Lesen und beachten Sie die Sicherheitshinweise, die Sie zusammen mit Ihrem Produkt erhalten haben.

1. Entfernen Sie gegebenenfalls die Frontverkleidung.
2. Schalten Sie das System und alle angeschlossenen Peripheriegeräte aus. Trennen Sie das System vom Stromnetz und den Peripheriegeräten.
3. Öffnen Sie das System.

⚠ VORSICHT: Damit das E/A-Kabel nicht beschädigt wird, müssen Sie die Sperrklinke lösen, bevor Sie das E/A-Kabel vom Anschluss auf der Festplatten-Rückwandplatine ziehen bzw. es dort anschließen.

4. Drehen Sie die Sperrklinke am E/A-Kabelanschluss um 90 Grad im Uhrzeigersinn, um die Verriegelung zu lösen.
5. Trennen Sie das E/A-Kabel von der Rückwandplatine.
6. Entfernen Sie die drei Torx-Schrauben, mit der die E/A-Platine am Gehäuse befestigt ist.
7. Ziehen Sie das E/A-Platinenkabel durch die Führung am Gehäuse.

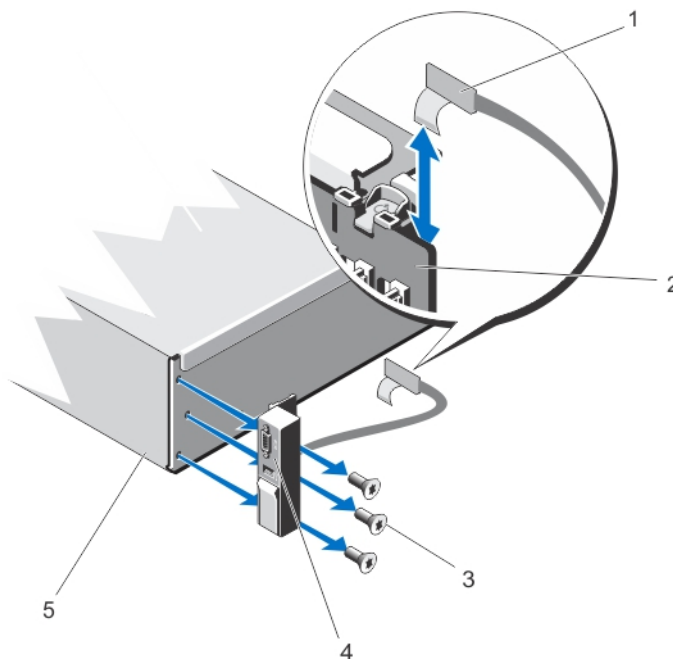


Abbildung 49. E/A-Platine entfernen und installieren

1. E/A-Platinkabel
2. Festplattenrückwandplatine
3. Torx-Schrauben (3)
4. E/A-Platine
5. Gehäuse

Einbauen der E/A-Leiste

△ VORSICHT: Viele Reparaturen am Computer dürfen nur von einem zertifizierten Servicetechniker ausgeführt werden. Sie sollten nur die Behebung von Störungen sowie einfache Reparaturen unter Berücksichtigung der jeweiligen Angaben in den Produktdokumentationen von Dell durchführen bzw. die elektronischen oder telefonischen Anweisungen des Service- und Supportteams von Dell befolgen. Schäden durch nicht von Dell genehmigte Wartungsversuche werden nicht durch die Garantie abgedeckt. Lesen und beachten Sie die Sicherheitshinweise, die Sie zusammen mit Ihrem Produkt erhalten haben.

1. Entfernen Sie gegebenenfalls die Frontverkleidung.
2. Schalten Sie das System und alle angeschlossenen Peripheriegeräte aus. Trennen Sie das System vom Stromnetz und den Peripheriegeräten.
3. Öffnen Sie das System.
4. Legen Sie das Etikett um das Kabel.
5. Schieben Sie das Kabel vollständig durch den Durchlass.

△ VORSICHT: Damit das E/A-Kabel nicht beschädigt wird, müssen Sie die Sperrklinke lösen, bevor Sie das E/A-Kabel vom Anschluss auf der Festplatten-Rückwandplatine ziehen bzw. es dort anschließen.

6. Drehen Sie gegebenenfalls die Sperrklinke am E/A-Kabelanschluss um 90 Grad im Uhrzeigersinn, um die Verriegelung zu lösen.
7. Schließen Sie das E/A-Platinkabel an den Anschluss auf der Festplattenrückwandplatine an.
8. Drehen Sie die Sperrklinke am E/A-Kabelanschluss um 90 Grad gegen den Uhrzeigersinn, um die Verriegelung zu sichern.
9. Ziehen Sie die drei Torx-Schrauben fest, mit der das Bedienfeld am Gehäuse befestigt ist.

✍ ANMERKUNG: Führen Sie das Kabel sorgfältig, damit es nicht eingeklemmt wird.

10. Schließen Sie das System.
11. Schließen Sie das System wieder an das Stromnetz an und schalten Sie das System sowie alle angeschlossenen Peripheriegeräte ein.
12. Bringen Sie gegebenenfalls die Frontverkleidung an.

Systemplatine

Entfernen der Systemplatine

△ VORSICHT: Viele Reparaturen am Computer dürfen nur von einem zertifizierten Servicetechniker ausgeführt werden. Sie sollten nur die Behebung von Störungen sowie einfache Reparaturen unter Berücksichtigung der jeweiligen Angaben in den Produktdokumentationen von Dell durchführen bzw. die elektronischen oder telefonischen Anweisungen des Service- und Supportteams von Dell befolgen. Schäden durch nicht von Dell genehmigte Wartungsversuche werden nicht durch die Garantie abgedeckt. Lesen und beachten Sie die Sicherheitshinweise, die Sie zusammen mit Ihrem Produkt erhalten haben.

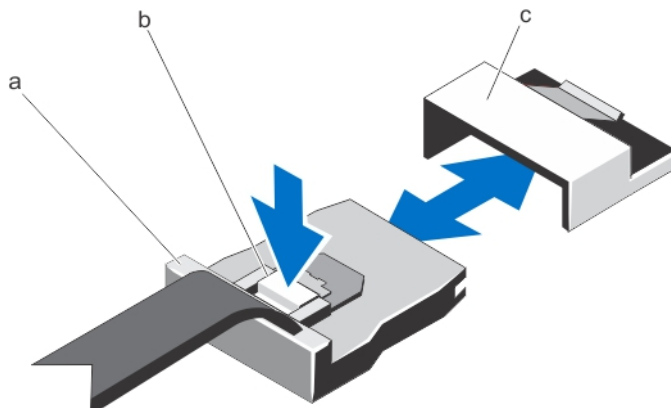
△ VORSICHT: Wenn Sie das TPM (Trusted Program Module) mit Verschlüsselung verwenden, werden Sie möglicherweise aufgefordert, während des System- oder Programm-Setups einen Wiederherstellungsschlüssel zu erstellen. Diesen Wiederherstellungsschlüssel sollten Sie unbedingt erstellen und sicher speichern. Wenn Sie die Systemplatine ersetzen, müssen Sie den Wiederherstellungsschlüssel zum Neustarten des Systems oder Programms angeben, bevor Sie auf die verschlüsselten Dateien auf den Festplattenlaufwerken zugreifen können.

1. Schalten Sie das System und die Peripheriegeräte aus und trennen Sie das System vom Netzstrom.
2. Entfernen Sie gegebenenfalls die Frontverkleidung.
3. Öffnen Sie das System.
4. Entfernen Sie folgendes:
 - a) Kühlgehäuse
 - b) Lüfterbaugruppe
 - c) Netzteil(e)
 - d) Alle Erweiterungskarten-Riser
 - e) Integrierte Speichercontrollerkarte
 - f) Internes zweifaches SD-Modul
 - g) Interner USB-Stick (falls installiert)
 - h) PCIe-Kartenhalter
 - i) Kabelhalteklammer
 - j) Stützhalterung, falls vorhanden

✎ ANMERKUNG: Die Stützhalterung wird bei bestimmten Systemkonfigurationen zum Schutz beim Versand eingesetzt und kann nach dem Ausbau entsorgt werden.

△ VORSICHT: Damit das Mini-SAS-Kabel und der Anschluss nicht beschädigt werden, gehen Sie beim Entfernen des Mini-SAS-Kabels von der Systemplatine wie beschrieben vor.

5. Trennen Sie das Mini-SAS-Kabel von der Systemplatine:
 - a) Drücken Sie auf den Mini-SAS-Kabelanschluss, um ihn weiter in den Anschluss (J_SASX8) auf der Systemplatine zu schieben.
 - b) Halten Sie die Metallzunge am Mini-SAS-Kabelanschluss gedrückt.
 - c) Ziehen Sie das Mini-SAS-Kabel aus dem Anschluss auf der Systemplatine.



- a. Mini-SAS-Kabelanschluss
- b. Metallzunge
- c. Anschluss auf der Systemplatine

6. Trennen Sie alle Kabel von der Systemplatine.

- △ **VORSICHT:** Seien Sie beim Entfernen der Systemplatine aus dem Gehäuse vorsichtig, damit die Systemidentifikationstaste nicht beschädigt wird.
 - △ **VORSICHT:** Heben Sie die Systemplattenbaugruppe nicht an einem Speichermodul, einem Prozessor oder anderen Komponenten an.
7. Greifen Sie den Systemplattenhalter, heben Sie den blauen Freigabestift an und schieben Sie die Systemplatine zur Vorderseite des Systems hin.

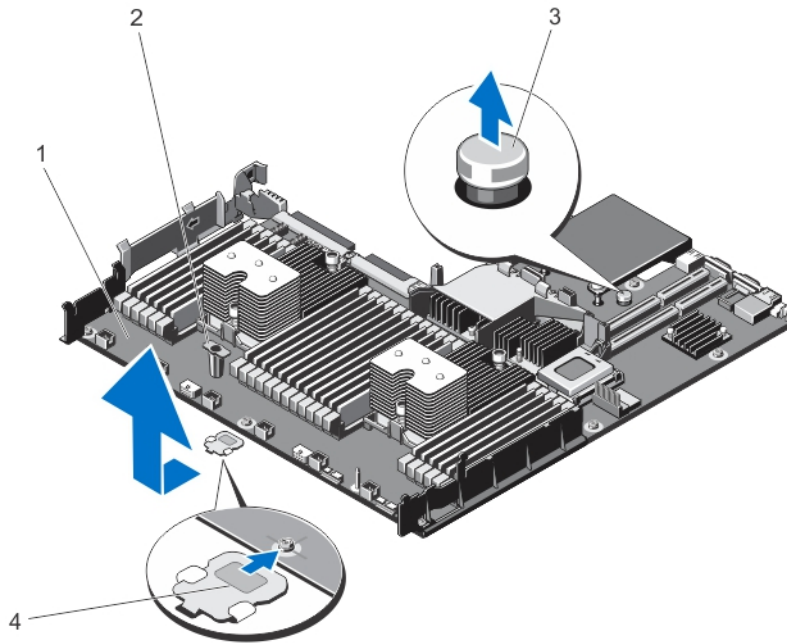


Abbildung 50. Die Systemplatine entfernen und installieren

- 1. Systemplatine
- 2. Systemplattenhalter
- 3. Freigabestift
- 4. Stützhalterung (nur bei bestimmten Systemen vorhanden)

⚠ **WARNUNG:** Kühlkörper und Prozessor sind auch nach dem Ausschalten des Systems eine Zeitlang zu heiß zum Anfassen. Warten Sie, bis Kühlkörper und Prozessor abgekühlt sind, bevor Sie sie berühren.

- 8. Entfernen Sie die Kühlkörper/Kühlkörperplatzhalter und Prozessoren/Prozessorplatzhalter.
- 9. Entfernen Sie die Speichermodule und Speichermodulplatzhalter.
- 10. Entfernen Sie die Netzwerkzusatzkarte.

Installieren der Systemplatine


△ **VORSICHT:** Viele Reparaturen am Computer dürfen nur von einem zertifizierten Servicetechniker ausgeführt werden. Sie sollten nur die Behebung von Störungen sowie einfache Reparaturen unter Berücksichtigung der jeweiligen Angaben in den Produktdokumentationen von Dell durchführen bzw. die elektronischen oder telefonischen Anweisungen des Service- und Supportteams von Dell befolgen. Schäden durch nicht von Dell genehmigte Wartungsversuche werden nicht durch die Garantie abgedeckt. Lesen und beachten Sie die Sicherheitshinweise, die Sie zusammen mit Ihrem Produkt erhalten haben.

1. Entnehmen Sie die neue Systemplatine der Verpackung.
2. Übertragen Sie die folgenden Komponenten auf die neue Systemplatine:
 - a) Kühlkörper/Kühlkörperplatzhalter und Prozessoren/Prozessorplatzhalter
 - b) Speichermodule und Speichermodulplatzhalter
 - c) Netzwerkzusatzkarte

 **VORSICHT: Heben Sie die Systemplatinenbaugruppe nicht an einem Speichermodul, einem Prozessor oder anderen Komponenten an.**

 **VORSICHT: Seien Sie beim Einsetzen der Systemplatine in das Gehäuse vorsichtig, damit die Systemidentifikationstaste nicht beschädigt wird.**

3. Fassen Sie an den Griffstellen an und senken Sie die Systemplatine in das Gehäuse ab.
4. Schieben Sie die Systemplatine in Richtung der Gehäuserückseite, bis sie einrastet.
5. Setzen Sie Folgendes wieder ein:
 - a) Kabelhalteklammer
 - b) PCIe-Kartenhalter
 - c) Integrierte Speichercontrollerkarte
 - d) Interner USB-Stick (falls installiert)
 - e) Internes zweifaches SD-Modul
 - f) Alle Erweiterungskarten-Riser
 - g) Lüfterbaugruppe
 - h) Kühlgehäuse
 - i) Netzteil(e)
6. Verbinden Sie alle Kabel mit der Systemplatine.

 **ANMERKUNG:** Achten Sie darauf, die Kabel im System entlang der Gehäusewand zu führen und mit der Kabelhalterung zu sichern.

7. Schließen Sie das System.
8. Schließen Sie das System wieder an das Stromnetz an und schalten Sie das System und alle angeschlossenen Peripheriegeräte ein.
9. Importieren Sie Ihre neue oder vorhandene Lizenz für iDRAC Enterprise. Weitere Informationen finden Sie im *iDRAC7 Benutzerhandbuch* unter support.dell.com/manuals.

Fehlerbehebung beim System

Sicherheit geht vor – für Sie und Ihr System

△ VORSICHT: Viele Reparaturen am Computer dürfen nur von einem zertifizierten Servicetechniker ausgeführt werden. Sie sollten nur die Behebung von Störungen sowie einfache Reparaturen unter Berücksichtigung der jeweiligen Angaben in den Produktdokumentationen von Dell durchführen bzw. die elektronischen oder telefonischen Anweisungen des Service- und Supportteams von Dell befolgen. Schäden durch nicht von Dell genehmigte Wartungsversuche werden nicht durch die Garantie abgedeckt. Lesen und beachten Sie die Sicherheitshinweise, die Sie zusammen mit Ihrem Produkt erhalten haben.

Fehlerbehebung beim Systemstart

Wenn Sie das System im BIOS-Boot-Modus starten, nachdem Sie ein Betriebssystem mit dem UEFI-Boot-Manager installiert haben, bleibt das System stehen. Dies gilt auch für die umgekehrte Richtung. Sie müssen im gleichen Boot-Modus starten, in dem Sie das Betriebssystem installiert haben.

Bei allen anderen Startproblemen notieren Sie sich die auf dem Bildschirm angezeigten Systemmeldungen.

Fehlerbehebung bei externen Verbindungen

Stellen Sie sicher, dass alle externen Kabel fest mit den externen Anschlüssen des Systems verbunden sind, bevor Sie mit der Fehlerbehebung von externen Geräten beginnen.

Fehlerbehebung beim Grafiksubsystem

1. Überprüfen Sie die Systemanschlüsse und die Stromversorgung des Bildschirms.
2. Überprüfen Sie die Kabelverbindung zwischen dem Bildschirmanschluss des Systems und dem Bildschirm.
3. Führen Sie den entsprechenden Diagnosetest durch.

Wenn die Tests erfolgreich ausgeführt werden, ist das Problem nicht auf die Grafikhardware zurückzuführen.

Wenn die Tests fehlschlagen, lesen Sie [Wie Sie Hilfe bekommen](#).

Fehlerbehebung bei einem USB-Gerät

Gehen Sie zur Fehlerbehebung an einer USB-Tastatur/-Maus wie folgt vor. Wie Sie bei anderen USB-Geräten vorgehen, erfahren Sie in Schritt 7.

1. Trennen Sie die Tastatur- und Maus kabel kurz vom System und schließen Sie sie wieder an.
2. Schließen Sie die Tastatur/Maus an den USB-Anschlüssen auf der gegenüberliegenden Seite des Systems an.
3. Falls das Problem dadurch gelöst wird, rufen Sie das System-Setup auf, und überprüfen Sie, ob die nicht funktionierenden USB-Anschlüsse aktiviert sind.
4. Tauschen Sie die Tastatur/Maus durch eine andere, funktionierende Tastatur/Maus aus.

5. Wenn sich das Problem auf diese Weise lösen lässt, ersetzen Sie die defekte Tastatur/Maus.
6. Wenn das Problem nicht gelöst wurde, fahren Sie mit dem nächsten Schritt fort und beginnen Sie mit der Fehlerbehebung der anderen USB-Geräte am System.
7. Schalten Sie alle angeschlossenen USB-Geräte aus und trennen Sie sie vom System.
8. Starten Sie das System neu und rufen Sie das System-Setup auf, falls die Tastatur funktioniert. Stellen Sie sicher, dass alle USB-Ports im Bildschirm **Integrated Devices** (Integrierte Geräte) des System-Setup aktiviert sind.
Wenn die Tastatur nicht funktioniert, können Sie den Fernzugriff verwenden. Wenn das System gesperrt ist, setzen Sie den Jumper NVRAM_CLR im Systeminneren, und setzen Sie das BIOS auf die Standardeinstellungen zurück.
9. Schließen Sie nacheinander die USB-Geräte an und schalten Sie sie ein.
10. Wenn ein Gerät das gleiche Problem verursacht, schalten Sie das Gerät aus, ersetzen Sie gegebenenfalls das USB-Kabel durch ein garantiert unbeschädigtes Kabel und schalten Sie das Gerät ein.

Wenn alle Versuche zur Fehlerbehebung fehlschlagen, lesen Sie [Wie Sie Hilfe bekommen](#).

Fehlerbehebung bei einem seriellen E/A-Gerät

1. Schalten Sie das System und die an die serielle Schnittstelle angeschlossenen Peripheriegeräte aus.
2. Ersetzen Sie das serielle Schnittstellenkabel durch ein bekanntermaßen funktionierendes und schalten Sie das System und das serielle Gerät ein.
Wenn sich das Problem auf diese Weise lösen lässt, muss das Schnittstellenkabel gegen ein funktionsfähiges Kabel ausgetauscht werden.
3. Schalten Sie das System und das serielle Gerät aus und tauschen Sie das Gerät gegen ein vergleichbares Gerät aus.
4. Schalten Sie das System und das serielle Gerät wieder ein.

Wenn das Problem weiterhin besteht, lesen Sie [Wie Sie Hilfe bekommen](#).

Fehlerbehebung bei einem NIC

1. Führen Sie den entsprechenden Diagnosetest durch. Informationen über vorhandene Diagnosetests finden Sie im Abschnitt „Verwendung der Systemdiagnose“.
2. Starten Sie das System neu und überprüfen Sie, ob Systemmeldungen zum NIC-Controller angezeigt werden.
3. Überprüfen Sie die entsprechende Anzeige auf dem NIC-Anschluss:
 - Wenn die Verbindungsanzeige nicht leuchtet, überprüfen Sie alle Kabelverbindungen.
 - Leuchtet die Aktivitätsanzeige nicht auf, sind die Netzwerktreiberdateien eventuell beschädigt oder gelöscht.
Falls notwendig, entfernen Sie die Treiber und installieren Sie sie neu. Weitere Informationen finden Sie in der Dokumentation zum NIC.
 - Ändern Sie ggf. die Autonegotiationseinstellung.
 - Verwenden Sie einen anderen Anschluss am Switch bzw. Hub.
4. Stellen Sie sicher, dass die entsprechenden Treiber installiert und die Protokolle eingebunden sind. Weitere Informationen finden Sie in der Dokumentation zum NIC.
5. Rufen Sie das System-Setup auf und stellen Sie sicher, dass die NIC-Ports im Bildschirm „Integrated Devices“ (Integrierte Geräte) aktiviert sind.
6. Stellen Sie sicher, dass alle NICs, Hubs und Switches im Netzwerk auf die gleiche Datenübertragungsrate und Duplexeinstellung gesetzt sind. Lesen Sie die Dokumentation zu den einzelnen Netzwerkgeräten.
7. Stellen Sie sicher, dass alle Netzwerkkabel vom richtigen Typ sind und die maximale Länge nicht überschreiten.

Wenn alle Versuche zur Fehlerbehebung fehlschlagen, lesen Sie [Wie Sie Hilfe bekommen](#).

Fehlerbehebung bei Feuchtigkeit im System

△ VORSICHT: Viele Reparaturen am Computer dürfen nur von einem zertifizierten Servicetechniker ausgeführt werden. Sie sollten nur die Behebung von Störungen sowie einfache Reparaturen unter Berücksichtigung der jeweiligen Angaben in den Produktdokumentationen von Dell durchführen bzw. die elektronischen oder telefonischen Anweisungen des Service- und Supportteams von Dell befolgen. Schäden durch nicht von Dell genehmigte Wartungsversuche werden nicht durch die Garantie abgedeckt. Lesen und beachten Sie die Sicherheitshinweise, die Sie zusammen mit Ihrem Produkt erhalten haben.

1. Schalten Sie das System sowie alle angeschlossenen Peripheriegeräte aus und trennen Sie das System vom Stromnetz.
2. Öffnen Sie das System.
3. Bauen Sie Komponenten aus dem System aus:
 - Festplattenlaufwerke
 - Festplattenrückwandplatine
 - USB-Speicherstick
 - Kühlgehäuse
 - Erweiterungskarten-Riser (falls vorhanden)
 - Erweiterungskarten
 - Netzteil(e)
 - Lüfterbaugruppe (falls vorhanden)
 - Lüfter
 - Prozessor(en) und Kühlkörper
 - Speichermodule
4. Lassen Sie das System gründlich austrocknen (mindestens 24 Stunden).
5. Setzen Sie alle in Schritt 3 entfernten Komponenten wieder ein.
6. Schließen Sie das System.
7. Schalten Sie das System und alle angeschlossenen Peripheriegeräte ein.
Wenn das System nicht ordnungsgemäß startet, lesen Sie [Wie Sie Hilfe bekommen](#).
8. Wenn das System korrekt startet, fahren Sie es herunter und setzen Sie alle entfernten Erweiterungskarten wieder ein.
9. Führen Sie den entsprechenden Diagnosetest durch. Weitere Informationen finden Sie unter Verwenden der Systemdiagnose.

Wenn die Tests fehlschlagen, lesen Sie [Wie Sie Hilfe bekommen](#).


Fehlerbehebung bei einem beschädigten System


△ VORSICHT: Viele Reparaturen am Computer dürfen nur von einem zertifizierten Servicetechniker ausgeführt werden. Sie sollten nur die Behebung von Störungen sowie einfache Reparaturen unter Berücksichtigung der jeweiligen Angaben in den Produktdokumentationen von Dell durchführen bzw. die elektronischen oder telefonischen Anweisungen des Service- und Supportteams von Dell befolgen. Schäden durch nicht von Dell genehmigte Wartungsversuche werden nicht durch die Garantie abgedeckt. Lesen und beachten Sie die Sicherheitshinweise, die Sie zusammen mit Ihrem Produkt erhalten haben.

1. Schalten Sie das System sowie alle angeschlossenen Peripheriegeräte aus und trennen Sie das System vom Stromnetz.
2. Öffnen Sie das System.
3. Stellen Sie sicher, dass die folgenden Komponenten ordnungsgemäß installiert sind:
 - Kühlgehäuse
 - Erweiterungskarten-Riser (falls vorhanden)
 - Erweiterungskarten
 - Netzteil(e)
 - Lüfterbaugruppe (falls vorhanden)
 - Lüfter
 - Prozessor(en) und Kühlkörper
 - Speichermodule
 - Laufwerksträger
 - Festplattenrückwandplatine
4. Stellen Sie sicher, dass alle Kabel ordnungsgemäß angeschlossen sind.
5. Schließen Sie das System.
6. Führen Sie den entsprechenden Diagnosetest durch. Weitere Informationen finden Sie unter Verwenden der Systemdiagnose.

Wenn die Tests fehlschlagen, lesen Sie [Wie Sie Hilfe bekommen](#).


Fehlerbehebung bei der Systematterie

 **VORSICHT:** Viele Reparaturen am Computer dürfen nur von einem zertifizierten Servicetechniker ausgeführt werden. Sie sollten nur die Behebung von Störungen sowie einfache Reparaturen unter Berücksichtigung der jeweiligen Angaben in den Produktdokumentationen von Dell durchführen bzw. die elektronischen oder telefonischen Anweisungen des Service- und Supportteams von Dell befolgen. Schäden durch nicht von Dell genehmigte Wartungsversuche werden nicht durch die Garantie abgedeckt. Lesen und beachten Sie die Sicherheitshinweise, die Sie zusammen mit Ihrem Produkt erhalten haben.


 **ANMERKUNG:** Wenn das System für lange Zeit ausgeschaltet bleibt (für Wochen oder Monate), verliert der NVRAM möglicherweise seine Systemkonfigurationsdaten. Dies wird durch eine erschöpfte Batterie verursacht.

1. Geben Sie die Uhrzeit und das Datum erneut über das System-Setup ein.
2. Schalten Sie das System aus und trennen Sie es für mindestens eine Stunde vom Netzstrom.
3. Verbinden Sie das System wieder mit dem Netzstrom und schalten Sie es ein.
4. Rufen Sie das System-Setup auf.
Sind Zeit und Datum im System-Setup nicht korrekt, überprüfen Sie das SEL auf Systemmeldungen zur Batterie.


Wenn das Problem nicht behoben ist, lesen Sie [Wie Sie Hilfe bekommen](#).

 **ANMERKUNG:** Die Systemzeit kann, verursacht durch bestimmte Software, schneller oder langsamer werden. Wenn das System abgesehen von der im System-Setup vorhandenen Zeit normal funktioniert, ist das Problem möglicherweise eher auf Software als auf eine defekte Batterie zurückzuführen.

Fehlerbehebung bei Netzteilen


 **VORSICHT:** Viele Reparaturen am Computer dürfen nur von einem zertifizierten Servicetechniker ausgeführt werden. Sie sollten nur die Behebung von Störungen sowie einfache Reparaturen unter Berücksichtigung der jeweiligen Angaben in den Produktdokumentationen von Dell durchführen bzw. die elektronischen oder telefonischen Anweisungen des Service- und Supportteams von Dell befolgen. Schäden durch nicht von Dell genehmigte Wartungsversuche werden nicht durch die Garantie abgedeckt. Lesen und beachten Sie die Sicherheitshinweise, die Sie zusammen mit Ihrem Produkt erhalten haben.

1. Setzen Sie die Netzteile neu ein, indem Sie sie entfernen und neu installieren.

 **ANMERKUNG:** Warten Sie nach dem Einsetzen eines Netzteils mehrere Sekunden, damit das System das Netzteil erkennt und feststellen kann, ob es ordnungsgemäß funktioniert.

2. Wenn das Problem weiterhin besteht, lesen Sie [Wie Sie Hilfe bekommen](#).


Fehlerbehebung: Kühlungsprobleme

 **VORSICHT:** Viele Reparaturen am Computer dürfen nur von einem zertifizierten Servicetechniker ausgeführt werden. Sie sollten nur die Behebung von Störungen sowie einfache Reparaturen unter Berücksichtigung der jeweiligen Angaben in den Produktdokumentationen von Dell durchführen bzw. die elektronischen oder telefonischen Anweisungen des Service- und Supportteams von Dell befolgen. Schäden durch nicht von Dell genehmigte Wartungsversuche werden nicht durch die Garantie abgedeckt. Lesen und beachten Sie die Sicherheitshinweise, die Sie zusammen mit Ihrem Produkt erhalten haben.

Stellen Sie sicher, dass keine der folgenden Bedingungen zutrifft:

- Systemabdeckung, Kühlgehäuse, EMI-Platzhalter, Speichermodulplatzhalter oder rückseitiges Abdeckblech wurde entfernt
- Die Umgebungstemperatur ist zu hoch.
- Der externe Luftstrom ist gestört.
- Ein Lüfter wurde entfernt oder ist ausgefallen.
- Die Richtlinien zur Installation von Erweiterungskarten wurden nicht befolgt.

Fehlerbehebung bei Lüftern

 **VORSICHT:** Viele Reparaturen am Computer dürfen nur von einem zertifizierten Servicetechniker ausgeführt werden. Sie sollten nur die Behebung von Störungen sowie einfache Reparaturen unter Berücksichtigung der jeweiligen Angaben in den Produktdokumentationen von Dell durchführen bzw. die elektronischen oder telefonischen Anweisungen des Service- und Supportteams von Dell befolgen. Schäden durch nicht von Dell genehmigte Wartungsversuche werden nicht durch die Garantie abgedeckt. Lesen und beachten Sie die Sicherheitshinweise, die Sie zusammen mit Ihrem Produkt erhalten haben.

1. Öffnen Sie das System.
2. Schließen Sie den Lüfter oder das Stromkabel des Lüfters neu an.
3. Wenn der Lüfter ordnungsgemäß funktioniert, schließen Sie das System.

Wenn das Problem weiterhin besteht, lesen Sie [Wie Sie Hilfe bekommen](#).


Fehlerbehebung beim Systemspeicher

⚠ VORSICHT: Viele Reparaturen am Computer dürfen nur von einem zertifizierten Servicetechniker ausgeführt werden. Sie sollten nur die Behebung von Störungen sowie einfache Reparaturen unter Berücksichtigung der jeweiligen Angaben in den Produktdokumentationen von Dell durchführen bzw. die elektronischen oder telefonischen Anweisungen des Service- und Supportteams von Dell befolgen. Schäden durch nicht von Dell genehmigte Wartungsversuche werden nicht durch die Garantie abgedeckt. Lesen und beachten Sie die Sicherheitshinweise, die Sie zusammen mit Ihrem Produkt erhalten haben.

1. Falls das System betriebsbereit ist, führen Sie den entsprechenden Diagnosetest durch. Informationen über vorhandene Diagnosetests finden Sie im Abschnitt „Verwendung der Systemdiagnose“.
Falls ein Fehler diagnostiziert wird, führen Sie die vom Diagnoseprogramm empfohlenen Fehlerbehebungsmaßnahmen durch.
2. Wenn das System nicht funktioniert, schalten Sie das System und die angeschlossenen Peripheriegeräte aus, und trennen Sie das System von der Netzstromquelle. Warten Sie mindestens 10 Sekunden lang und verbinden Sie dann das System wieder mit dem Netzstrom.
3. Schalten Sie das System und die angeschlossenen Peripheriegeräte ein und achten Sie auf die Meldungen auf dem Bildschirm.
Wird ein Fehler bei einem bestimmten Speichermodul gemeldet, fahren Sie mit Schritt 12 fort.
4. Rufen Sie das System-Setup auf und überprüfen Sie die Speichereinstellung des Systems. Ändern Sie gegebenenfalls die Einstellungen für den Speicher.
Wenn die Speichereinstellungen für den installierten Speicher korrekt sind, aber noch immer ein Problem angezeigt wird, gehen Sie zu Schritt 12.
5. Schalten Sie das System und die angeschlossenen Peripheriegeräte aus und trennen Sie das System vom Netzstrom.
6. Öffnen Sie das System.
7. Überprüfen Sie die Speicherkanäle und stellen Sie sicher, dass sie korrekt belegt sind.
8. Setzen Sie die Speichermodule neu in die Sockel ein.
9. Schließen Sie das System.
10. Rufen Sie das System-Setup auf und überprüfen Sie die Einstellung für den Systemspeicher.
Wenn das Problem nicht gelöst wurde, fahren Sie mit dem nächsten Schritt fort.
11. Öffnen Sie das System.
12. Wenn ein Diagnosetest oder eine Fehlermeldung ein bestimmtes Speichermodul als fehlerhaft ausweist, tauschen Sie das Modul gegen ein funktionsfähiges Modul aus oder ersetzen Sie das Modul.
13. Um ein nicht bestimmtes defektes Speichermodul zu identifizieren, ersetzen Sie das Speichermodul im ersten DIMM-Sockel durch ein Modul des gleichen Typs und der gleichen Kapazität.
Wenn eine Fehlermeldung auf dem Bildschirm angezeigt wird, liegt eventuell ein Problem mit dem/den installierten DIMM-Typ(en), der inkorrekten DIMM-Installation oder fehlerhaftem/n DIMM(s) vor. Folgen Sie den Bildschirmanleitungen, um das Problem zu lösen. Weitere Informationen finden Sie im Abschnitt „Allgemeine Richtlinien zur Installation von Speichermodulen“.
14. Schließen Sie das System.
15. Achten Sie beim Startvorgang auf etwaige angezeigte Fehlermeldungen und auf die Diagnoseanzeigen auf der Systemvorderseite.
16. Wenn noch immer ein Speicherproblem angezeigt wird, wiederholen Sie Schritt 12 bis Schritt 15 für jedes installierte Speichermodul.

Wenn alle Speichermodule überprüft wurden und das Problem weiterhin besteht, lesen Sie [Wie Sie Hilfe bekommen](#).


Fehlerbehebung bei einem internen USB-Stick


 **VORSICHT:** Viele Reparaturen am Computer dürfen nur von einem zertifizierten Servicetechniker ausgeführt werden. Sie sollten nur die Behebung von Störungen sowie einfache Reparaturen unter Berücksichtigung der jeweiligen Angaben in den Produktdokumentationen von Dell durchführen bzw. die elektronischen oder telefonischen Anweisungen des Service- und Supportteams von Dell befolgen. Schäden durch nicht von Dell genehmigte Wartungsversuche werden nicht durch die Garantie abgedeckt. Lesen und beachten Sie die Sicherheitshinweise, die Sie zusammen mit Ihrem Produkt erhalten haben.

1. Rufen Sie das System-Setup auf, und stellen Sie sicher, dass der **Anschluss für den USB-Stick** im Bildschirm **Integrated Devices** (Integrierte Geräte) aktiviert ist.
2. Schalten Sie das System und die angeschlossenen Peripheriegeräte aus und trennen Sie das System vom Netzstrom.
3. Öffnen Sie das System.
4. Machen Sie den USB-Stick ausfindig und setzen Sie ihn neu ein.
5. Schließen Sie das System.
6. Schalten Sie das System und die angeschlossenen Peripheriegeräte ein und überprüfen Sie, ob der USB-Stick funktioniert.
7. Wenn das Problem nicht gelöst wurde, wiederholen Sie Schritt 2 und Schritt 3.
8. Setzen Sie einen anderen USB-Stick ein, der nachweislich funktioniert.
9. Schließen Sie das System.


Wenn das Problem nicht behoben ist, lesen Sie [Wie Sie Hilfe bekommen](#).


Fehlerbehebung bei einer SD-Karte

 **VORSICHT:** Viele Reparaturen am Computer dürfen nur von einem zertifizierten Servicetechniker ausgeführt werden. Sie sollten nur die Behebung von Störungen sowie einfache Reparaturen unter Berücksichtigung der jeweiligen Angaben in den Produktdokumentationen von Dell durchführen bzw. die elektronischen oder telefonischen Anweisungen des Service- und Supportteams von Dell befolgen. Schäden durch nicht von Dell genehmigte Wartungsversuche werden nicht durch die Garantie abgedeckt. Lesen und beachten Sie die Sicherheitshinweise, die Sie zusammen mit Ihrem Produkt erhalten haben.

 **ANMERKUNG:** Bestimmte SD-Karten sind mit einem physischen Schreibschuttschalter auf der Karte versehen. Wenn der Schreibschuttschalter eingeschaltet ist, ist die SD-Karte schreibgeschützt.

1. Rufen Sie das System-Setup auf und stellen Sie sicher, dass die Option **Internal SD Card Port** (Anschluss für die interne SD-Karte) aktiviert ist.
2. Schalten Sie das System und die Peripheriegeräte aus und trennen Sie das System vom Netzstrom.
3. Öffnen Sie das System.


 **VORSICHT:** Wenn die Option „Internal SD Card Redundancy“ (Redundanz für interne SD-Karten) im Bildschirm „Integrated Devices“ (Integrierte Geräte) des System-Setups auf „Mirror Mode“ (Spiegelung) gesetzt ist, müssen Sie die Anweisungen in den Schritten 4 bis 7 befolgen, um Datenverlust zu vermeiden.

 **ANMERKUNG:** Wenn ein SD-Kartendefekt auftritt, wird das System vom internen zweifachen SD-Modulcontroller darüber informiert. Beim nächsten Neustart zeigt das System eine entsprechende Fehlermeldung an.

4. Wenn die Option **Internal SD Card Redundancy** (Redundanz für interne SD-Karten) auf **Disabled** (Deaktiviert) gesetzt ist, ersetzen Sie die fehlerhafte SD-Karte durch eine neue SD-Karte.

5. Wenn die SD-Karte 1 defekt ist, entfernen Sie die Karte aus dem SD-Steckplatz 1. Wenn die SD-Karte 2 ausgefallen ist, installieren Sie eine neue SD-Karte im SD-Steckplatz 2 und fahren Sie mit Schritt 7 fort.
6. Entfernen Sie die Karte im SD-Steckplatz 2 und setzen Sie sie im SD-Steckplatz 1 ein.
7. Setzen Sie die neue SD-Karte im SD-Steckplatz 2 ein.
8. Schließen Sie das System.
9. Verbinden Sie das System wieder mit dem Netzstrom und schalten Sie das System und alle angeschlossenen Peripheriegeräte ein.
10. Rufen Sie das System-Setup auf und vergewissern Sie sich, dass die Optionen **Internal SD Card Port** (Anschluss für interne SD-Karte) und **Internal SD Card Redundancy** (Redundanz für interne SD-Karten) aktiviert sind.
11. Überprüfen Sie, ob die SD-Karte ordnungsgemäß funktioniert.
Wenn das Problem weiterhin besteht, lesen Sie [Wie Sie Hilfe bekommen](#).


Fehlerbehebung bei einem optischen Laufwerk

 **VORSICHT: Viele Reparaturen am Computer dürfen nur von einem zertifizierten Servicetechniker ausgeführt werden. Sie sollten nur die Behebung von Störungen sowie einfache Reparaturen unter Berücksichtigung der jeweiligen Angaben in den Produktdokumentationen von Dell durchführen bzw. die elektronischen oder telefonischen Anweisungen des Service- und Supportteams von Dell befolgen. Schäden durch nicht von Dell genehmigte Wartungsversuche werden nicht durch die Garantie abgedeckt. Lesen und beachten Sie die Sicherheitshinweise, die Sie zusammen mit Ihrem Produkt erhalten haben.**

1. Verwenden Sie versuchsweise eine andere CD oder DVD.
2. Rufen Sie das System-Setup auf und stellen Sie sicher, dass der integrierte SATA-Controller und der SATA-Port des Laufwerks aktiviert sind.
3. Führen Sie den entsprechenden Diagnosetest durch.
4. Schalten Sie das System und die angeschlossenen Peripheriegeräte aus und trennen Sie das System vom Netzstrom.
5. Öffnen Sie das System.
6. Entfernen Sie die Frontverkleidung.
7. Stellen Sie sicher, dass das Schnittstellenkabel fest mit dem optischen Laufwerk und dem Controller verbunden ist.
8. Stellen Sie sicher, dass ein Stromversorgungskabel korrekt am Laufwerk angeschlossen ist.
9. Schließen Sie das System.

Wenn das Problem nicht behoben ist, lesen Sie [Wie Sie Hilfe bekommen](#).

Fehlerbehebung bei einem Bandsicherungsgerät

 **VORSICHT: Viele Reparaturen am Computer dürfen nur von einem zertifizierten Servicetechniker ausgeführt werden. Sie sollten nur die Behebung von Störungen sowie einfache Reparaturen unter Berücksichtigung der jeweiligen Angaben in den Produktdokumentationen von Dell durchführen bzw. die elektronischen oder telefonischen Anweisungen des Service- und Supportteams von Dell befolgen. Schäden durch nicht von Dell genehmigte Wartungsversuche werden nicht durch die Garantie abgedeckt. Lesen und beachten Sie die Sicherheitshinweise, die Sie zusammen mit Ihrem Produkt erhalten haben.**

1. Verwenden Sie versuchsweise eine andere Bandkassette.
2. Stellen Sie sicher, dass die Gerätetreiber für das Bandsicherungslaufwerk installiert und korrekt konfiguriert sind. Weitere Informationen über Gerätetreiber erhalten Sie in der Dokumentation zum Bandlaufwerk.
3. Installieren Sie die Bandsicherungssoftware neu, wie in der zugehörigen Dokumentation beschrieben.

4. Stellen Sie sicher, dass das Schnittstellenkabel des Bandlaufwerks korrekt mit dem externen Anschluss der Controllerkarte verbunden ist.
5. Überprüfen Sie, ob die Controllerkarte richtig installiert wurde:
 - a) Schalten Sie das System und die angeschlossenen Peripheriegeräte aus und trennen Sie das System vom Netzstrom.
 - b) Öffnen Sie das System.
 - c) Setzen Sie die Controllerkarte im Erweiterungskartensteckplatz neu ein.
 - d) Schließen Sie das System.
 - e) Schalten Sie das System und alle angeschlossenen Peripheriegeräte ein.
6. Führen Sie den entsprechenden Diagnosetest durch. Weitere Informationen finden Sie unter Verwenden der Systemdiagnose.

Falls Sie das Problem nicht lösen können, lesen Sie den Abschnitt [Wie Sie Hilfe bekommen](#).

Fehlerbehebung bei einem Festplattenlaufwerk


△ VORSICHT: Viele Reparaturen am Computer dürfen nur von einem zertifizierten Servicetechniker ausgeführt werden. Sie sollten nur die Behebung von Störungen sowie einfache Reparaturen unter Berücksichtigung der jeweiligen Angaben in den Produktdokumentationen von Dell durchführen bzw. die elektronischen oder telefonischen Anweisungen des Service- und Supportteams von Dell befolgen. Schäden durch nicht von Dell genehmigte Wartungsversuche werden nicht durch die Garantie abgedeckt. Lesen und beachten Sie die Sicherheitshinweise, die Sie zusammen mit Ihrem Produkt erhalten haben.


△ VORSICHT: Dieses Fehlerbehebungsverfahren kann zur Zerstörung der auf dem Festplattenlaufwerk gespeicherten Daten führen. Bevor Sie fortfahren, sollten Sie eine Sicherungskopie aller Dateien auf dem Laufwerk erstellen.

1. Führen Sie den entsprechenden Diagnosetest durch. Weitere Informationen finden Sie unter Verwenden der Systemdiagnose.
Führen Sie die folgenden Schritte nach Bedarf durch, abhängig von den Ergebnissen des Diagnosetests.
2. Wenn das System mit einem RAID-Controller ausgestattet ist und die Festplatten in einem RAID-Array konfiguriert sind, gehen Sie wie folgt vor:
 - a) Starten Sie das System neu und drücken Sie die Taste <F10> während des Systemstarts, um den Lifecycle-Controller auszuführen, und führen Sie dann den Hardware-Konfigurationsassistenten aus, um die RAID-Konfiguration zu überprüfen.
Weitere Informationen zur RAID-Konfiguration finden Sie in der Dokumentation oder Online-Hilfe zum Lifecycle-Controller.
 - b) Stellen Sie sicher, dass das/die Laufwerk(e) korrekt für das RAID-Array konfiguriert sind.
 - c) Nehmen Sie das Laufwerk offline und setzen Sie das Laufwerk neu ein.
 - d) Beenden Sie das Konfigurationsprogramm und lassen Sie das Betriebssystem laden.
3. Stellen Sie sicher, dass die erforderlichen Gerätetreiber für die Controllerkarte installiert und korrekt konfiguriert sind. Weitere Informationen finden Sie im Handbuch zum Betriebssystem.
4. Starten Sie das System neu und rufen Sie das System-Setup auf.
5. Vergewissern Sie sich, dass der Controller aktiviert ist und die Laufwerke im System-Setup-Programm verzeichnet sind.

Wenn das Problem weiterhin besteht, lesen Sie den Abschnitt „Fehlerbehebung bei Erweiterungskarten“ oder [Wie Sie Hilfe bekommen](#).

Fehlerbehebung bei einem Speichercontroller


 **VORSICHT:** Viele Reparaturen am Computer dürfen nur von einem zertifizierten Servicetechniker ausgeführt werden. Sie sollten nur die Behebung von Störungen sowie einfache Reparaturen unter Berücksichtigung der jeweiligen Angaben in den Produktdokumentationen von Dell durchführen bzw. die elektronischen oder telefonischen Anweisungen des Service- und Supportteams von Dell befolgen. Schäden durch nicht von Dell genehmigte Wartungsversuche werden nicht durch die Garantie abgedeckt. Lesen und beachten Sie die Sicherheitshinweise, die Sie zusammen mit Ihrem Produkt erhalten haben.


 **ANMERKUNG:** Informationen zur Fehlerbehebung bei einem SAS- oder PERC-Controller finden Sie auch in der Dokumentation zum Betriebssystem und zum Controller.

1. Führen Sie den entsprechenden Diagnosetest durch. Weitere Informationen finden Sie unter Verwenden der Systemdiagnose.
2. Schalten Sie das System und die angeschlossenen Peripheriegeräte aus und trennen Sie das System vom Netzstrom.
3. Öffnen Sie das System.
4. Überprüfen Sie, ob die installierten Erweiterungskarten den Installationsrichtlinien für Erweiterungskarten entsprechen.
5. Überprüfen Sie jede Erweiterungskarte auf korrekten Sitz und Anschluss.
6. Schließen Sie das System.
7. Verbinden Sie das System wieder mit dem Netzstrom und schalten Sie das System und die angeschlossenen Peripheriegeräte ein.
8. Wenn das Problem dadurch nicht gelöst wird, schalten Sie das System und die angeschlossenen Peripheriegeräte aus und trennen Sie das System vom Netzstrom.
9. Öffnen Sie das System.
10. Entfernen Sie alle im System installierten Erweiterungskarten.
11. Schließen Sie das System.
12. Verbinden Sie das System wieder mit dem Netzstrom und schalten Sie das System und die angeschlossenen Peripheriegeräte ein.
13. Führen Sie den entsprechenden Diagnosetest durch. Weitere Informationen finden Sie unter Verwenden der Systemdiagnose. Wenn die Tests fehlschlagen, lesen Sie den Abschnitt [Wie Sie Hilfe bekommen](#).
14. Führen Sie für jede Erweiterungskarte, die Sie in Schritt 10 entfernt haben, die folgenden Schritte durch:
 - a. Schalten Sie das System und die angeschlossenen Peripheriegeräte aus und trennen Sie das System vom Netzstrom.
 - b. Öffnen Sie das System.
 - c. Installieren Sie eine der Erweiterungskarten neu.
 - d. Schließen Sie das System.
 - e. Führen Sie den entsprechenden Diagnosetest durch. Weitere Informationen finden Sie unter Verwenden der Systemdiagnose.

Wenn die Tests fehlschlagen, lesen Sie [Wie Sie Hilfe bekommen](#).

Fehlerbehebung bei Erweiterungskarten


 **VORSICHT:** Viele Reparaturen am Computer dürfen nur von einem zertifizierten Servicetechniker ausgeführt werden. Sie sollten nur die Behebung von Störungen sowie einfache Reparaturen unter Berücksichtigung der jeweiligen Angaben in den Produktdokumentationen von Dell durchführen bzw. die elektronischen oder telefonischen Anweisungen des Service- und Supportteams von Dell befolgen. Schäden durch nicht von Dell genehmigte Wartungsversuche werden nicht durch die Garantie abgedeckt. Lesen und beachten Sie die Sicherheitshinweise, die Sie zusammen mit Ihrem Produkt erhalten haben.

 **ANMERKUNG:** Hinweise zur Lösung von Problemen mit Erweiterungskarten erhalten Sie in der Dokumentation zum Betriebssystem und zu der betreffenden Erweiterungskarte.

1. Führen Sie den entsprechenden Diagnosetest durch. Weitere Informationen finden Sie unter Verwenden der Systemdiagnose.
2. Schalten Sie das System und die angeschlossenen Peripheriegeräte aus und trennen Sie das System vom Netzstrom.
3. Öffnen Sie das System.
4. Überprüfen Sie jede Erweiterungskarte auf korrekten Sitz und Anschluss.
5. Schließen Sie das System.
6. Wenn das Problem dadurch nicht gelöst wird, schalten Sie das System und die angeschlossenen Peripheriegeräte aus und trennen Sie das System vom Netzstrom.
7. Öffnen Sie das System.
8. Entfernen Sie alle im System installierten Erweiterungskarten.
9. Schließen Sie das System.
10. Führen Sie den entsprechenden Diagnosetest durch. Weitere Informationen finden Sie unter Verwenden der Systemdiagnose.
Wenn die Tests fehlschlagen, lesen Sie [Wie Sie Hilfe bekommen](#).
11. Führen Sie für jede Erweiterungskarte, die Sie in Schritt 8 entfernt haben, die folgenden Schritte durch:
 - a) Schalten Sie das System und die angeschlossenen Peripheriegeräte aus und trennen Sie das System vom Netzstrom.
 - b) Öffnen Sie das System.
 - c) Installieren Sie eine der Erweiterungskarten neu.
 - d) Schließen Sie das System.
 - e) Führen Sie den entsprechenden Diagnosetest durch. Weitere Informationen finden Sie unter Verwenden der Systemdiagnose.

Wenn weiterhin ein Problem angezeigt wird, lesen Sie [Wie Sie Hilfe bekommen](#).

Fehlerbehebung bei Prozessoren

 **VORSICHT:** Viele Reparaturen am Computer dürfen nur von einem zertifizierten Servicetechniker ausgeführt werden. Sie sollten nur die Behebung von Störungen sowie einfache Reparaturen unter Berücksichtigung der jeweiligen Angaben in den Produktdokumentationen von Dell durchführen bzw. die elektronischen oder telefonischen Anweisungen des Service- und Supportteams von Dell befolgen. Schäden durch nicht von Dell genehmigte Wartungsversuche werden nicht durch die Garantie abgedeckt. Lesen und beachten Sie die Sicherheitshinweise, die Sie zusammen mit Ihrem Produkt erhalten haben.

1. Führen Sie den entsprechenden Diagnosetest durch. Informationen über vorhandene Diagnosetests finden Sie im Abschnitt „Verwendung der Systemdiagnose“.
2. Schalten Sie das System und die angeschlossenen Peripheriegeräte aus und trennen Sie das System vom Netzstrom.
3. Öffnen Sie das System.
4. Stellen Sie sicher, dass der Prozessor und Kühlkörper ordnungsgemäß installiert sind.
5. Schließen Sie das System.
6. Führen Sie den entsprechenden Diagnosetest durch. Weitere Informationen finden Sie unter Verwenden der Systemdiagnose.

Wenn weiterhin ein Problem angezeigt wird, lesen Sie [Wie Sie Hilfe bekommen](#).


Verwenden der Systemdiagnose

Führen Sie bei Störungen im System die Systemdiagnose durch, bevor Sie Dell zwecks technischer Unterstützung kontaktieren. Der Zweck der Systemdiagnose ist es, die Hardware des Systems ohne zusätzliche Ausrüstung und ohne das Risiko von Datenverlust zu testen. Wenn Sie ein Problem nicht selbst beheben können, können Service- und Supportmitarbeiter die Diagnoseergebnisse zur Lösung des Problems verwenden.

Dell Online Diagnostics

Dell Online Diagnostics, eine eigenständige Sammlung von Diagnoseprogrammen oder Testmodulen, ermöglicht Ihnen, auf den Systemen Diagnosetests in einer Produktionsumgebung ausführen, und hilft Ihnen, die maximale Betriebsdauer des Systems zu gewährleisten. Mit Online Diagnostics können Sie Diagnosetests von Gehäuse- und Speicherkomponenten wie Laufwerken, physischem Speicher und Netzwerkkarten (NICs) durchführen. Desweiteren können Sie mit der grafischen Benutzeroberfläche (GUI) oder der Befehlszeilenschnittstelle (CLI) Diagnosetests auf der Hardware durchführen, die Online Diagnostics auf dem System ermittelt. Informationen zur Verwendung der Diagnose finden Sie im *Dell Online PowerEdge Diagnostics User's Guide* (Dell Online PowerEdge Diagnostics Benutzerhandbuch) unter **Software** → **Serviceability Tools** unter support.dell.com/manuals.

Integrierte Dell-Systemdiagnose

 **ANMERKUNG:** Auch als ePSA-Diagnose (Enhanced Pre-boot System Assessment) bekannt.

Die integrierte Systemdiagnose bietet eine Reihe von Optionen für bestimmte Gerätegruppen oder Geräte, die Folgendes ermöglichen:


- Tests automatisch oder in interaktivem Modus durchführen
- Tests wiederholen
- Testergebnisse anzeigen oder speichern
- Gründliche Tests durchführen, um weitere Testoptionen für Zusatzinformationen über die fehlerhaften Geräte eröffnen
- Statusmeldungen anzeigen, die angeben, ob Tests erfolgreich abgeschlossen wurden
- Fehlermeldungen über Probleme während des Testvorgangs anzeigen

Einsatzbereich der integrierten Systemdiagnose

Wenn eine wichtige Komponente oder ein Gerät des Systems nicht ordnungsgemäß funktioniert, kann die Ausführung der integrierten Systemdiagnose Hinweise auf Hardwarefehler liefern.

Ausführen der integrierten Systemdiagnose

Das integrierte Systemdiagnoseprogramm wird über den Dell Lifecycle Controller ausgeführt.

 **VORSICHT:** Verwenden Sie die integrierte Systemdiagnose ausschließlich zum Testen des Systems. Der Einsatz dieses Programms auf anderen Systemen kann zu ungültigen Ergebnissen oder Fehlermeldungen führen.

1. Drücken Sie beim Hochfahren des Systems die Taste <F11>.
2. Verwenden Sie die vertikalen Pfeiltasten, um **System Utilities (Systemprogramme)** → **Launch Dell Diagnostics** (Dell-Diagnose starten) auszuwählen.

Das Fenster **ePSA Pre-boot System Assessment** (ePSA-Systemüberprüfung vor dem Start) wird angezeigt und listet alle Geräte auf, die im System erkannt wurden. Die Diagnose beginnt mit der Ausführung der Tests an allen erkannten Geräten.

Bedienelemente der Systemdiagnose

Menü	Beschreibung
Configuration (Konfiguration)	Zeigt die Konfigurations- und Statusinformationen für alle erkannten Geräte an.
Results (Ergebnisse)	Zeigt die Ergebnisse aller durchgeführten Tests an.
System Health (Systemzustand)	Liefert eine aktuelle Übersicht über die Systemleistung.
Event Log (Ereignisprotokoll)	Zeigt ein Protokoll der Ergebnisse aller Tests, die auf dem System durchgeführt wurden, und die dazugehörigen Zeitstempel an. Diese Anzeige erfolgt nur dann, wenn mindestens eine Ereignisbeschreibung aufgezeichnet wurde.





Informationen zur integrierten Systemdiagnose finden Sie im *Dell Enhanced Pre-boot System Assessment User Guide* (Benutzerhandbuch für die erweiterte Dell-Systemüberprüfung vor dem Start) unter support.dell.com/manuals.

Jumper und Anschlüsse

Einstellungen der Jumper auf der Systemplatine

Informationen über das Zurücksetzen des Kennwort-Jumpers zum Deaktivieren eines Kennworts finden Sie unter Deaktivieren eines verlorenen Kennworts.

Tabelle 5. Einstellungen der Jumper auf der Systemplatine

Jumper	Einstellung	Beschreibung
PWRD_EN	 (Standardeinstellung)	Die Kennwortfunktion ist aktiviert (Kontaktstifte 4–6).
		Die Kennwortfunktion ist deaktiviert, und der lokale Zugriff auf iDRAC6 IPins 2-4) wird nach dem nächsten Aus- und Einschalten freigegeben.
NVRAM_CLR	 (Standardeinstellung)	Die Konfigurationseinstellungen bleiben beim Systemstart erhalten (Kontaktstifte 1-3)
		Die Konfigurationseinstellungen werden beim nächsten Systemstart gelöscht (Kontaktstifte 3-5).

Anschlüsse auf der Systemplatine

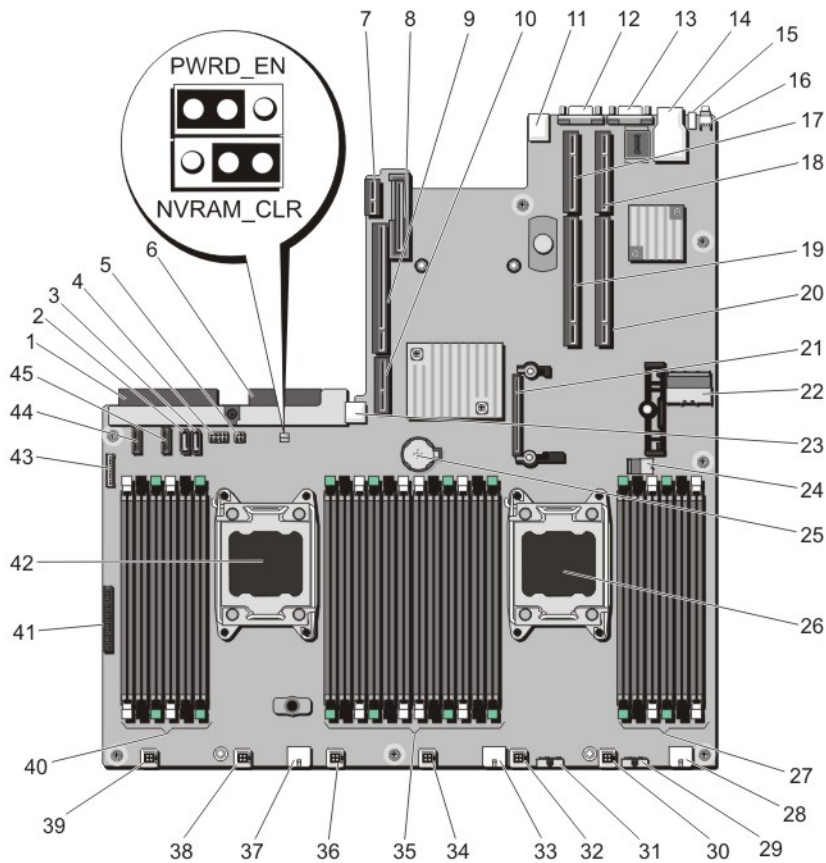


Abbildung 51. Jumper und Anschlüsse auf der Systemplatine


Element	Anschluss	Beschreibung
1	J_PS2	Stromanschluss PSU 2
2	J_SATA_CD	SATA-Anschluss für optisches Laufwerk
3	J_SATA_TBU	SATA-Anschluss für Bandsicherungslaufwerk
4	J_BP0	Stromanschluss für optisches Laufwerk
5	J_TBU	Stromanschluss für Bandsicherungslaufwerk
6	J_PS1	Stromanschluss PSU 1
7	J_IDSDM	Anschluss für internes zweifaches SD-Modul
8	J_NDC	Anschluss für Netzwerkzusatzkarte
9	J_RISER_3A	Anschluss für Riser 3
10	J_RISER_3B	Anschluss für Riser 3

Element	Anschluss	Beschreibung
11	J_USB	USB-Anschluss
12	J_VIDEO_REAR	Monitoranschluss
13	J_COM1	Serieller Anschluss
14	J_IDRAC_RJ45	iDRAC7-Anschluss
15	J_CYC	Systemidentifizierungsanschluss
16	CYC_ID	Systemidentifizierungstaste
17	J_RISER_2A	Anschluss für Riser 2
18	J_RISER_1A	Anschluss für Riser 1
19	J_RISER_2B	Anschluss für Riser 2
20	J_RISER_1B	Anschluss für Riser 1
21	J_STORAGE	Anschluss für integrierte Speichercontrollerkarte
22	J_SASX8	Mini-SAS-Anschluss
23	J_USB_INT	Interner USB-Anschluss
24	J_SAS_PCH	SAS-Anschluss für Software-RAID
25	BAT	Batteriesockel
26	CPU2	Prozessorsockel 2
27	B10, B6, B2, B9, B5, B1	Speichermodulsockel
28	J_BP3	Stromanschluss für Rückwandplatine
29	J_BP_SIG3	Signalanschluss 3 für Rückwandplatine
30	J_FAN2U_6	Lüfteranschluss
31	J_BP_SIG2	Signalanschluss 2 für Rückwandplatine
32	J_FAN2U_5	Lüfteranschluss
33	J_BP2	Stromanschluss für Rückwandplatine
34	J_FAN2U_4	Lüfteranschluss
35	A10, A6, A2, A9, A5, A1, B3, B7, B11, B4, B8, B12	Speichermodulsockel
36	J_FAN2U_3	Lüfteranschluss
37	J_BP1	Stromanschluss für Rückwandplatine
38	J_FAN2U_2	Lüfteranschluss
39	J_FAN2U_1	Lüfteranschluss
40	A3, A7, A11, A4, A8, A12	Speichermodulsockel
41	J_CP	Anschluss für Bedienfeld
42	CPU1	Prozessorsockel 1
43	J_FP_USB	USB-Anschluss (Vorderseite)

Element	Anschluss	Beschreibung
44	J_BP_SIG1	Signalanschluss 1 für Rückwandplatine
45	J_BP_SIG0	Signalanschluss 0 für Rückwandplatine


Deaktivieren eines verlorenen Kennworts

Zu den Sicherheitsfunktionen der Blade-Software gehören ein Systemkennwort und ein Setup-Kennwort. Mithilfe des Kennwort-Jumpers werden diese Kennwortfunktionen aktiviert bzw. deaktiviert und alle zurzeit benutzten Kennwörter gelöscht.

 **VORSICHT: Viele Reparaturen am Computer dürfen nur von einem zertifizierten Servicetechniker ausgeführt werden. Sie sollten nur die Behebung von Störungen sowie einfache Reparaturen unter Berücksichtigung der jeweiligen Angaben in den Produktdokumentationen von Dell durchführen bzw. die elektronischen oder telefonischen Anweisungen des Service- und Supportteams von Dell befolgen. Schäden durch nicht von Dell genehmigte Wartungsversuche werden nicht durch die Garantie abgedeckt. Lesen und beachten Sie die Sicherheitshinweise, die Sie zusammen mit Ihrem Produkt erhalten haben.**

1. Schalten Sie das System und die Peripheriegeräte aus und trennen Sie das System vom Netzstrom.
2. Öffnen Sie das System.
3. Verschieben Sie den Jumper auf dem Systemplatinenjumper von Kontaktstiften 4 und 6 auf Kontaktstifte 2 und 4.
4. Schließen Sie das System.

Die vorhandenen Kennwörter werden erst dann deaktiviert (gelöscht), wenn das System mit dem Jumper auf Kontaktstiften 2 und 4 neu gestartet wird. Um ein neues System- bzw. Setup-Kennwort zu vergeben, muss der Jumper zunächst zurück auf Kontaktstifte 2 und 4 verschoben werden.

 **ANMERKUNG:** Wenn Sie ein neues System- bzw. Setup-Kennwort festlegen, während der Jumper auf Pin 2 und 4 ist, deaktiviert das System beim nächsten Start die neuen Kennwörter.

5. Verbinden Sie das System wieder mit dem Netzstrom und schalten Sie das System und alle angeschlossenen Peripheriegeräte ein.
6. Schalten Sie das System und die Peripheriegeräte aus und trennen Sie das System vom Netzstrom.
7. Öffnen Sie das System.
8. Verschieben Sie den Jumper auf dem Systemplatinenjumper von Kontaktstiften 2 und 4 auf Kontaktstifte 4 und 6.
9. Schließen Sie das System.
10. Verbinden Sie das System wieder mit dem Netzstrom und schalten Sie das System und alle angeschlossenen Peripheriegeräte ein.
11. Weisen Sie ein neues System- und/oder Setup-Kennwort zu.

Technische Daten

Prozessor

Prozessortyp	<ul style="list-style-type: none"> • Ein Intel Xeon Prozessor E5-2609 oder E5-2630 Produktfamilie • oder zwei Intel Xeon-Prozessoren der Produktreihe E5-2630
--------------	---

Erweiterungsbus

Bustyp	PCI-Express Generation 3
--------	--------------------------

Erweiterungssteckplätze über Riserkarte:

Riser 1	<p>(Steckplatz 1) Ein x8-Steckplatz mit halber Bauhöhe und Low-Profile</p> <p>(Steckplatz 2) Ein x8-Steckplatz mit halber Bauhöhe und Low-Profile</p> <p>(Steckplatz 3) Ein x8-Steckplatz mit halber Bauhöhe und Low-Profile</p>
Riser 2	<p>(Steckplatz 4) Ein x16-Steckplatz mit voller Bauhöhe und voller Baulänge</p> <p> ANMERKUNG: Um die Steckplätze 1 bis 4 nutzen zu können, müssen beide Prozessoren installiert sein.</p> <p>(Steckplatz 5) Ein x8-Steckplatz mit voller Bauhöhe und voller Baulänge</p>
Riser 3	<p>(Steckplatz 6) Ein x16-Steckplatz mit voller Bauhöhe und voller Baulänge</p>

Speicher

Architektur	<p>Registrierte, ungepufferte oder lastreduzierte DDR3-DIMMS mit EEC (Error Correcting Code) und 800 MT/s, 1066 MT/s, 1333 MT/s oder 1600 MT/s</p> <p>Unterstützung für erweiterten EEC-Modus oder speicheroptimierten Betrieb</p>
Speichermodulesockel	24 Sockel, 240-polig
Kapazität der Speichermodule	
LRDIMMs	32 GB, Vierfach

Speicher	
RDIMMs	2 GB, 4 GB, 8 GB oder 32 GB; Einfach, Zweifach oder Vierfach 16 GB, Einfach oder Zweifach
UDIMMs	2 GB und 4 GB
RAM (Minimum)	2 GB mit einem Prozessor 4 GB mit zwei Prozessoren
RAM (Maximum)	
LRDIMMs	Bis zu 768 GB
RDIMMs	Bis zu 512 GB
UDIMMs	Bis zu 64 GB

Laufwerke	
Festplattenlaufwerke	
Systeme mit zwölf plus zwei Festplatten	Bis zu zwölf interne, hot-swap-fähige 3,5-Zoll-Festplatten (SAS, SATA, SATA-SSD oder Nearline-SAS) und zwei auf der Rückseite zugängliche 2,5-Zoll-Festplatten (SAS, Nearline-SAS oder SSD) in den Laufwerkschächten 0 bis 11 und 12 bis 13.

Anschlüsse	
Rückseite	
NIC	Vier 10/100/1000 MB/s oder zwei 10/100/1000 MB/s und zwei 100 MB/s/1 GB/s/10 GB/s
Seriell	9-polig, DTE, 16550-kompatibel
USB	Zwei 4-polige Anschlüsse, USB-2.0-konform
Video	VGA, 15-polig
Externe vFlash-Karte	Ein Flash-Speicherkartensteckplatz mit Anschluss für iDRAC7 Enterprise-Karte
	 ANMERKUNG: Der Kartensteckplatz steht nur dann zur Verfügung, wenn auf dem System eine iDRAC7 Enterprise-Lizenz installiert ist.

Vorderseite	
USB	Ein Anschluss, 4-polig, USB-2.0-konform
Video	VGA, 15-polig
Intern	
USB	Ein Anschluss, 4-polig, USB-2.0-konform

Anschlüsse

Internes Zweifach-SD-Modul

Zwei optionale Flash-Speicherkartensteckplätze mit internem SD-Modul



ANMERKUNG: Ein Kartensteckplatz ist für die Redundanz reserviert.

Video

Grafiktyp

Integriert, Matrox G200

Grafikspeicher

16 MB, freigegeben

Umgebungsbedingungen



ANMERKUNG: Weitere Informationen zu Umgebungsbedingungen bei verschiedenen Systemkonfigurationen finden Sie unter dell.com/environmental_datasheets.

Standardbetriebstemperatur

Längerer Betrieb: 10 °C bis 35 °C bei 10 % bis 80 % relativer Luftfeuchtigkeit (RH), mit einem maximalen Taupunkt von 26 °C. Oberhalb von 900 m verringert sich die maximal zulässige Trockentemperatur um 1 °C je 300 m (1 °F je 550 ft).

Erweiterte Betriebstemperatur



ANMERKUNG: Der Betrieb im erweiterten Temperaturbereich kann die Systemleistung beeinflussen.



ANMERKUNG: Bei Betrieb im erweiterten Temperaturbereich können auf der LCD-Anzeige und im Systemereignisprotokoll Warnungen bezüglich der Umgebungstemperatur gemeldet werden.

≤ 10 % der jährlichen Betriebsstunden

5 °C bis 40 °C, 5 % bis 85 % RH bei einem Taupunkt von 26 °C.



ANMERKUNG: Außerhalb der Standardbetriebstemperatur (10 °C bis 35 °C) kann das System für maximal 10 % seiner jährlichen Betriebsstunden bis hinunter auf 5 °C oder bis hinauf auf 40 °C arbeiten.

Bei Temperaturen zwischen 35 °C und 40 °C verringert sich die maximal zulässige Trockentemperatur oberhalb von 950 m um 1 °C je 175 m (1 °F je 319 ft).

≤ 1 % der jährlichen Betriebsstunden

-5 °C bis 45 °C, 5 % bis 90 % RH bei einem Taupunkt von 26 °C.

Umgebungsbedingungen



ANMERKUNG: Außerhalb der Standardbetriebstemperatur (10 °C bis 35 °C) kann das System für maximal 1 % seiner jährlichen Betriebsstunden bis hinunter auf -5 °C oder bis hinauf auf 45 °C arbeiten.

Bei Temperaturen zwischen 40 °C und 45 °C verringert sich die maximal zulässige Trockentemperatur oberhalb von 950 m um 1 °C je 125 m (1 °F je 228 ft).

Beschränkungen für die erweiterte Betriebstemperatur


- Bei Temperaturen unter 5 °C darf kein Kaltstart durchgeführt werden.
- Die Betriebstemperatur ist für eine maximale Höhe von 3050 Metern (10.000 Fuß) angegeben.
- PCIe SSD wird nicht unterstützt.
- GPU wird nicht unterstützt.
- LRDIMMs werden nicht unterstützt.
- Ein 130-W-Quad-Core-Prozessor wird nicht unterstützt.
- Redundante Stromversorgung ist nötig.
- Nicht von Dell zugelassene periphere Karten und/oder periphere Karten über 25 W werden nicht unterstützt.
- In einem Gehäuse für 3,5-Zoll-Festplatten wird maximal der 95-W-Prozessor unterstützt.
- In einem Gehäuse für 2,5-Zoll-Festplatten wird maximal der 115-W-Prozessor unterstützt.
- In den Laufwerkschächten auf der Rückseite des 3,5-Zoll-Festplattengehäuses sind nur SSDs zulässig.

Lagerungstemperatur


-40 °C bis 65 °C (-40 °F bis 149 °F) bei einer maximalen Temperaturänderung von 20 °C pro Stunde

Systemmeldungen

LCD-Meldungen

 **ANMERKUNG:** Gilt nur für Systeme, die über einen LCD-Bildschirm verfügen.

Die LCD-Meldungen bestehen aus kurzen Textnachrichten, die sich auf Ereignisse beziehen, die im Systemereignisprotokoll (SEL) aufgezeichnet sind. Informationen über das SEL und über die Konfiguration der Systemverwaltungseinstellungen finden Sie in der Dokumentation der Systemverwaltungssoftware.

 **ANMERKUNG:** Wenn das System nicht startet, drücken Sie die Systemidentifikationstaste mindestens 5 Sekunden lang, bis ein Fehlercode auf dem LCD-Display erscheint. Notieren Sie sich den Code und lesen Sie dann den Abschnitt „Systemfehlermeldungen“.

Anzeigen von LCD-Meldungen

Wenn ein Systemfehler auftritt, wird das LCD-Display gelb. Drücken Sie auf „Select“ (Auswählen), um die Liste der Fehler- oder Statusmeldungen anzuzeigen. Markieren Sie mit den Links- und Rechts-Tasten eine Fehlernummer drücken Sie zum Anzeigen des Fehlers auf „Select“ (Auswählen).

Entfernen von LCD-Meldungen


Bei Fehlern mit Sensoren, wie z. B. Temperatur, Spannung, Lüfter usw., wird die LCD-Meldung automatisch gelöscht, wenn der Sensor wieder in den Normalzustand zurückgekehrt ist. Bei anderen Fehlern müssen Sie eine der folgenden Maßnahmen durchführen, damit die Meldung vom Display gelöscht wird:


- Systemereignisprotokoll löschen – Sie können diese Maßnahme per Fernzugriff durchführen, verlieren dann aber das Ereignisprotokoll des Systems.
- System aus- und einschalten – Schalten Sie das System aus und trennen Sie es von der Netzsteckdose; warten Sie etwa 10 Sekunden, schließen Sie das Netzkabel wieder an und starten Sie das System neu.


Systemfehlermeldungen

Systemmeldungen werden auf dem Bildschirm angezeigt, um Sie auf mögliche Systemprobleme aufmerksam zu machen. Diese Meldungen beziehen sich auf Ereignisse, die im Systemereignisprotokoll (SEL) aufgezeichnet werden. Informationen über das SEL und über die Konfiguration der Systemverwaltungseinstellungen finden Sie in der Dokumentation der Systemverwaltungssoftware.

Manche Meldungen werden in gekürzter Form auch auf dem LCD-Display des Systems angezeigt, wenn das System diese Funktion enthält.

 **ANMERKUNG:** Die hier aufgeführten LCD-Fehlermeldungen werden im einfachen Format angezeigt. Unter Menü Setup finden Sie Angaben zur Auswahl des Formats, in dem die Meldungen angezeigt werden.

 **ANMERKUNG:** Wenn eine Systemmeldung ausgegeben wird, die hier nicht aufgeführt ist, ziehen Sie die Dokumentation der während der Meldung gerade ausgeführten Anwendung oder die Dokumentation zum Betriebssystem zu Rate, um eine Erläuterung der Meldung und Angaben zur empfohlenen Maßnahme zu erhalten.

 **ANMERKUNG:** In einigen Meldungen wird eine bestimmte Systemkomponente anhand des Namens (<name> bzw. <Name>), der Komponentenummer (<number> bzw. <Nummer>) oder der Position (<bay> bzw. <Schacht>) identifiziert.

Fehlercode Meldungsinformationen

AMP0302	Meldung	The system board <name> current is greater than the upper warning threshold (Die Stromstärke der Systemplatine <Name> ist höher als der obere Warnungsschwellenwert).
	Einzelheiten	Die Stromstärke der Systemplatine <Name> liegt außerhalb des optimalen Bereichs.
	Aktion	<ol style="list-style-type: none">1. Überprüfen Sie die Stromrichtlinie des Systems.2. Überprüfen Sie die Systemprotokolle auf Stromausfälle.3. Überprüfen Sie die Änderungen der Systemkonfiguration.4. Wenn das Problem weiterhin besteht, lesen Sie Wie Sie Hilfe bekommen.
AMP0303	Meldung	The system board <name> current is greater than the upper critical threshold (Die Stromstärke der Systemplatine <Name> ist höher als der obere kritische Schwellenwert).
	LCD-Meldung	System board <name> current is outside of range (Stromstärke der Systemplatine <Name> liegt außerhalb des Bereichs).
	Einzelheiten	Die Stromstärke der Systemplatine <Name> liegt außerhalb des optimalen Bereichs.
Aktion	<ol style="list-style-type: none">1. Überprüfen Sie die Stromrichtlinie des Systems.2. Überprüfen Sie die Systemprotokolle auf Stromausfälle.3. Überprüfen Sie die Änderungen der Systemkonfiguration.4. Wenn das Problem weiterhin besteht, lesen Sie Wie Sie Hilfe bekommen.	
ASR0000	Meldung	The watchdog timer expired (Der Watchdog-Zeitmesser ist abgelaufen).
	Einzelheiten	Das Betriebssystem oder eine Anwendung konnte nicht innerhalb der Zeitüberschreitungsperiode kommunizieren.
	Aktion	Überprüfen Sie das Betriebssystem, die Anwendung, die Hardware und das Systemereignisprotokoll auf Ausnahmeereignisse.
ASR0001	Meldung	The watchdog timer reset the system (Der Watchdog-Zeitmesser hat das System zurückgesetzt).
	Einzelheiten	Das Betriebssystem oder eine Anwendung konnte nicht innerhalb der Zeitüberschreitungsperiode kommunizieren. Das System wurde zurückgesetzt.
	Aktion	Überprüfen Sie das Betriebssystem, die Anwendung, die Hardware und das Systemereignisprotokoll auf Ausnahmeereignisse.

Fehlercode **Meldungsinformationen**

ASR0002	Meldung	The watchdog timer powered off the system (Der Watchdog-Zeitmesser hat das System ausgeschaltet).
	Einzelheiten	Das Betriebssystem oder eine Anwendung konnte nicht innerhalb der Zeitüberschreitungsperiode kommunizieren. Das System wurde heruntergefahren.
	Aktion	Überprüfen Sie das Betriebssystem, die Anwendung, die Hardware und das Systemereignisprotokoll auf Ausnahmeereignisse.
ASR0003	Meldung	The watchdog timer power cycled the system (Der Watchdog-Zeitmesser hat das System aus- und wieder eingeschaltet).
	Einzelheiten	Das Betriebssystem oder eine Anwendung konnte nicht innerhalb der Zeitüberschreitungsperiode kommunizieren. Das System wurde aus- und wieder eingeschaltet.
	Aktion	Überprüfen Sie das Betriebssystem, die Anwendung, die Hardware und das Systemereignisprotokoll auf Ausnahmeereignisse.
BAT0002	Meldung	The system board battery has failed (Der Akku der Systemplatine ist ausgefallen).
	LCD-Meldung	The system board battery has failed. Check battery. (Der Akku der Systemplatine ist ausgefallen. Überprüfen Sie den Akku.)
	Einzelheiten	Entweder fehlt der Akku der Systemplatine oder er ist schwach.
	Aktion	Lesen Sie Wie Sie Hilfe bekommen .
BAT0017	Meldung	The <name> battery has failed (Der Akku <Name> ist ausgefallen).
	LCD-Meldung	The <name> battery has failed. Check battery. (Der Akku <Name> ist ausgefallen. Überprüfen Sie den Akku.)
	Einzelheiten	Entweder fehlt der Akku <Name>, er ist schwach oder er lässt sich aufgrund von Temperaturproblemen nicht aufladen.
	Aktion	Systemlüfter überprüfen. Wenn das Problem weiterhin besteht, lesen Sie Wie Sie Hilfe bekommen .
CPU0000	Meldung	CPU <number> has an internal error (IERR). (Prozessor <Nummer> weist einen internen Fehler auf [IERR].)
	LCD-Meldung	CPU <number> has an internal error (IERR). (Prozessor <Nummer> weist einen internen Fehler auf [IERR].)
	Einzelheiten	Das Systemereignisprotokoll und die Betriebssystemprotokolle weisen möglicherweise darauf hin, dass die Ausnahme außerhalb des Prozessors aufgetreten ist.
	Aktion	Überprüfen Sie das Systemereignisprotokoll und die Betriebssystemprotokolle. Wenn das Problem weiterhin besteht, lesen Sie Wie Sie Hilfe bekommen .
CPU0001	Meldung	CPU <number> has a thermal trip (over-temperature) event. (Prozessor <Nummer> weist ein Übertemperaturereignis [thermischer Auslöser] auf.)

Fehlercode Meldungsinformationen

	LCD-Meldung	CPU <i><number></i> has a thermal trip. Check CPU heat sink. (Prozessor <i><Nummer></i> weist einen thermischen Auslöser auf. Überprüfen Sie den Prozessorkühlkörper.)
	Einzelheiten	Die Prozessortemperatur hat den Arbeitsbereich überschritten.
	Aktion	Überprüfen Sie die Protokolle auf Informationen zu Lüfterfehlern. Falls keine Lüfterfehler festgestellt wurden, überprüfen Sie die Eingangstemperatur (falls vorhanden) und installieren Sie erneut den Prozessor-Kühlkörper. Wenn das Problem weiterhin besteht, lesen Sie den Abschnitt Wie Sie Hilfe bekommen .
CPU0005	Meldung	CPU <i><number></i> configuration is unsupported (Die Konfiguration von Prozessor <i><Nummer></i> wird nicht unterstützt).
	LCD-Meldung	CPU <i><number></i> configuration is unsupported. Check CPU or BIOS revision. (Die Konfiguration von Prozessor <i><Nummer></i> wird nicht unterstützt. Überprüfen Sie den Prozessor und die BIOS-Revision)
	Einzelheiten	Das System kann nicht starten oder wird möglicherweise in einem herabgesetzten Zustand ausgeführt.
	Aktion	Überprüfen Sie die technischen Daten auf unterstützte Prozessortypen.
CPU0010	Meldung	CPU <i><number></i> is throttled (Prozessor <i><Nummer></i> ist gedrosselt).
	Einzelheiten	Der Prozessor ist aufgrund von Temperatur- oder Stromversorgungsbedingungen gedrosselt.
	Aktion	Überprüfen Sie die Systemprotokolle auf Stromversorgungs- oder Temperatúrausnahmen.
CPU0023	Meldung	CPU <i><number></i> is absent (Prozessor <i><Nummer></i> fehlt).
	LCD-Meldung	CPU <i><number></i> is absent. Check CPU. (Prozessor <i><Nummer></i> fehlt. Überprüfen Sie den Prozessor.)
	Aktion	Überprüfen Sie die Prozessorinstallation. Setzen Sie den Prozessor gegebenenfalls neu ein.
CPU0204	Meldung	CPU <i><number></i> <i><name></i> voltage is outside of range (Die <i><Name></i> -Spannung von Prozessor <i><Nummer></i> liegt außerhalb des Bereichs).
	LCD-Meldung	CPU <i><number></i> <i><name></i> voltage is outside of range. Re-seat CPU. (Die <i><Name></i> -Spannung von Prozessor <i><Nummer></i> liegt außerhalb des Bereichs. Setzen Sie den Prozessor neu ein.)
	Einzelheiten	Spannungen außerhalb des zulässigen Bereichs können elektrische Komponenten beschädigen oder zu einem Herunterfahren des Systems führen.
	Aktion	<ol style="list-style-type: none">1. Schalten Sie das System aus und nehmen Sie es für eine Minute vom Netz.2. Vergewissern Sie sich, dass der Prozessor richtig sitzt.3. Schließen Sie den Stecker wieder an und schalten Sie das System ein.

Fehlercode Meldungsinformationen

4. Wenn das Problem weiterhin besteht, lesen Sie [Wie Sie Hilfe bekommen](#).

CPU0700

- Meldung** CPU <number> initialization error detected (Initialisierungsfehler bei Prozessor <Nummer> festgestellt).
- LCD-Meldung** CPU <number> initialization error detected. Power cycle system. (Initialisierungsfehler bei Prozessor <Nummer> festgestellt. Schalten Sie das System aus und wieder ein.)
- Einzelheiten** Das System-BIOS konnte den Prozessor nicht initialisieren.
- Aktion**
1. Schalten Sie das System aus und nehmen Sie es für eine Minute vom Netz.
 2. Vergewissern Sie sich, dass der Prozessor richtig sitzt.
 3. Schließen Sie den Stecker wieder an und schalten Sie das System ein.
 4. Wenn das Problem weiterhin besteht, lesen Sie [Wie Sie Hilfe bekommen](#).

CPU0701

- Meldung** CPU <number> protocol error detected (Protokollfehler bei Prozessor <Nummer> festgestellt).
- LCD-Meldung** CPU <number> protocol error detected. Power cycle system. (Protokollfehler bei Prozessor <Nummer> festgestellt. Schalten Sie das System aus und wieder ein.)
- Einzelheiten** Das Systemereignisprotokoll und die Betriebssystemprotokolle weisen möglicherweise darauf hin, dass die Ausnahme außerhalb des Prozessors aufgetreten ist.
- Aktion**
1. Überprüfen Sie das Systemereignisprotokoll und die Betriebssystemprotokolle auf Ausnahmen. Wenn keine Ausnahmen vorliegen, fahren Sie fort.
 2. Schalten Sie das System aus und nehmen Sie es für eine Minute vom Netz.
 3. Vergewissern Sie sich, dass der Prozessor richtig sitzt.
 4. Schließen Sie den Stecker wieder an und schalten Sie das System ein.
 5. Wenn das Problem weiterhin besteht, lesen Sie [Wie Sie Hilfe bekommen](#).

CPU0702

- Meldung** CPU bus parity error detected (Paritätsfehler am Prozessorbus festgestellt).
- LCD-Meldung** CPU bus parity error detected. Power cycle system. (Paritätsfehler am Prozessorbus festgestellt. Schalten Sie das System aus und wieder ein.)
- Einzelheiten** Das Systemereignisprotokoll und die Betriebssystemprotokolle weisen möglicherweise darauf hin, dass die Ausnahme außerhalb des Prozessors aufgetreten ist.
- Aktion**
1. Überprüfen Sie das Systemereignisprotokoll und die Betriebssystemprotokolle auf Ausnahmen. Wenn keine Ausnahmen vorliegen, fahren Sie fort.
 2. Schalten Sie das System aus und nehmen Sie es für eine Minute vom Netz.
 3. Vergewissern Sie sich, dass der Prozessor richtig sitzt.
 4. Schließen Sie den Stecker wieder an und schalten Sie das System ein.
 5. Wenn das Problem weiterhin besteht, lesen Sie [Wie Sie Hilfe bekommen](#).

Fehlercode Meldungsinformationen

CPU0703	Meldung	CPU bus initialization error detected (Prozessorbus-Initialisierungsfehler festgestellt).
	LCD-Meldung	CPU bus initialization error detected. Power cycle system. (Initialisierungsfehler am Prozessorbus festgestellt. Schalten Sie das System aus und wieder ein.)
	Einzelheiten	Das Systemereignisprotokoll und die Betriebssystemprotokolle weisen möglicherweise darauf hin, dass die Ausnahme außerhalb des Prozessors aufgetreten ist.
	Aktion	<ol style="list-style-type: none">1. Überprüfen Sie das Systemereignisprotokoll und die Betriebssystemprotokolle auf Ausnahmen. Wenn keine Ausnahmen vorliegen, fahren Sie fort.2. Schalten Sie das System aus und nehmen Sie es für eine Minute vom Netz.3. Vergewissern Sie sich, dass der Prozessor richtig sitzt.4. Schließen Sie den Stecker wieder an und schalten Sie das System ein.5. Wenn das Problem weiterhin besteht, lesen Sie Wie Sie Hilfe bekommen.
CPU0704	Meldung	CPU <number> machine check error detected (Maschinenprüffehler bei Prozessor <Nummer> festgestellt).
	LCD-Meldung	CPU <number> machine check error detected. Power cycle system. (Maschinenprüffehler bei Prozessor <Nummer> festgestellt. Schalten Sie das System aus und wieder ein.)
	Einzelheiten	Das Systemereignisprotokoll und die Betriebssystemprotokolle weisen möglicherweise darauf hin, dass die Ausnahme außerhalb des Prozessors aufgetreten ist.
	Aktion	<ol style="list-style-type: none">1. Überprüfen Sie das Systemereignisprotokoll und die Betriebssystemprotokolle auf Ausnahmen. Wenn keine Ausnahmen vorliegen, fahren Sie fort.2. Schalten Sie das System aus und nehmen Sie es für eine Minute vom Netz.3. Vergewissern Sie sich, dass der Prozessor richtig sitzt.4. Schließen Sie den Stecker wieder an und schalten Sie das System ein.5. Wenn das Problem weiterhin besteht, lesen Sie Wie Sie Hilfe bekommen.
FAN0000	Meldung	CPU <number> temperature is less than the lower warning threshold (Die Temperatur von Prozessor <Nummer> ist niedriger als der untere Warnungsschwellenwert).
	Einzelheiten	Die Betriebsgeschwindigkeit des Lüfters liegt außerhalb des zulässigen Bereichs.
	Aktion	Entfernen Sie den Lüfter und installieren Sie ihn wieder. Wenn das Problem weiterhin besteht, lesen Sie Wie Sie Hilfe bekommen .
FAN0001	Meldung	CPU <number> temperature is less than the critical warning threshold (Die Temperatur von Prozessor <Nummer> ist niedriger als der kritische Warnungsschwellenwert).
	LCD-Meldung	Lüfter <number> RPM liegt außerhalb des zulässigen Bereichs. Lüfter überprüfen.
	Einzelheiten	Die Betriebsgeschwindigkeit des Lüfters liegt außerhalb des zulässigen Bereichs.
	Aktion	Entfernen Sie den Lüfter und installieren Sie ihn wieder. Wenn das Problem weiterhin besteht, lesen Sie Wie Sie Hilfe bekommen .

Fehlercode **Meldungsinformationen**

FAN1201	Meldung	Lüfterredundanz verloren
	LCD-Meldung	Lüfterredundanz verloren. Lüfter überprüfen.
	Einzelheiten	Lüfter ist ausgefallen.
	Aktion	Entfernen Sie die fehlerhaften Lüfter und installieren Sie sie erneut oder installieren Sie zusätzliche Lüfter.
HWC1001	Meldung	The <name> is absent (<Name> fehlt).
	LCD-Meldung	The <name> is absent. Check hardware. (<Name> fehlt. Überprüfen Sie die Hardware.)
	Einzelheiten	Das fehlende Gerät ist möglicherweise für einen ordnungsgemäßen Betrieb erforderlich. Die Systemfunktionalität kann eingeschränkt sein.
	Aktion	Installieren Sie die Hardware wieder oder schließen Sie sie wieder an..
HWC2003	Meldung	Der Speicher <name> für die Systemsteuerung wurde nicht, oder nicht ordnungsgemäß verbunden.
	LCD-Meldung	Speicher <name>-Kabel- oder Verbindungsfehler. Verbindung überprüfen.
	Einzelheiten	Das Kabel ist möglicherweise für einen ordnungsgemäßen Betrieb erforderlich. Die Systemfunktionalität kann eingeschränkt sein.
	Aktion	Überprüfen Sie, ob das Kabel vorhanden ist; dann erneut installieren oder verbinden.
HWC2005	Meldung	Die Systemplatine <name> für die Systemsteuerung wurde nicht, oder nicht ordnungsgemäß verbunden.
	LCD-Meldung	Systemplatine <name>-Verbindungsfehler. Verbindung überprüfen.
	Einzelheiten	Das Kabel ist möglicherweise für einen ordnungsgemäßen Betrieb erforderlich. Die Systemfunktionalität kann eingeschränkt sein.
	Aktion	Überprüfen Sie, ob das Kabel vorhanden ist; dann erneut installieren oder verbinden.
MEM0000	Meldung	Persistent correctable memory errors detected on a memory device at location(s) <location> (Auf einem Speichergerät an Position <Position> wurden beständige korrigierbare Speicherfehler festgestellt).
	Einzelheiten	Dies ist ein frühzeitiger Hinweis auf einen möglichen zukünftigen nicht korrigierbaren Fehler.
	Aktion	Setzen Sie die Speichermodule neu ein. Wenn das Problem weiterhin besteht, lesen Sie Wie Sie Hilfe bekommen .
MEM0001	Meldung	Multi-bit memory errors detected on a memory device at location(s) <location> (Auf einem Speichergerät an Position <Position> wurden Mehrbit-Speicherfehler festgestellt).
	LCD-Meldung	Multi-bit memory error on <location>. Re-seat memory. (Mehrbit-Speicherfehler an <Position>. Setzen Sie den Speicher neu ein.)

Fehlercode Meldungsinformationen

	Einzelheiten	Bei einem Speichermodul ist ein nicht korrigierbarer Fehler aufgetreten. Die Systemleistung ist möglicherweise herabgesetzt. Hierdurch können das Betriebssystem und/oder Anwendungen versagen.
	Aktion	Setzen Sie die Speichermodule neu ein. Wenn das Problem weiterhin besteht, lesen Sie Wie Sie Hilfe bekommen .
MEM0007	Meldung	Unsupported memory configuration; check memory device at location <location> (Speicherkonfiguration wird nicht unterstützt, überprüfen Sie das Speichergerät an Position <Position>).
	LCD-Meldung	Unsupported memory configuration. Check memory <location>. (Speicherkonfiguration wird nicht unterstützt. Überprüfen Sie den Speicher an <Position>.)
	Einzelheiten	Möglicherweise sitzt der Speicher nicht richtig, ist falsch konfiguriert oder ausgefallen. Die Speichergröße ist reduziert.
	Aktion	Überprüfen Sie die Speicherkonfiguration. Setzen Sie die Speichermodule neu ein. Wenn das Problem weiterhin besteht, lesen Sie Wie Sie Hilfe bekommen .
MEM0701	Meldung	Correctable memory error rate exceeded for <location> (An <Position> wurde die Rate für korrigierbare Speicherfehler überschritten).
	Einzelheiten	Möglicherweise ist der Speicher nicht betriebsbereit. Diese Meldung ist ein frühzeitiger Hinweis auf einen möglichen zukünftigen nicht korrigierbaren Fehler.
	Aktion	Setzen Sie die Speichermodule neu ein. Wenn das Problem weiterhin besteht, lesen Sie Wie Sie Hilfe bekommen .
MEM0702	Meldung	Correctable memory error rate exceeded for <location> (An <Position> wurde die Rate für korrigierbare Speicherfehler überschritten).
	LCD-Meldung	Correctable memory error rate exceeded for <location>. Re-seat memory. (An <Position> wurde die Rate für korrigierbare Speicherfehler überschritten. Setzen Sie den Speicher neu ein.)
	Einzelheiten	Möglicherweise ist der Speicher nicht betriebsbereit. Diese Meldung ist ein frühzeitiger Hinweis auf einen möglichen zukünftigen nicht korrigierbaren Fehler.
	Aktion	Setzen Sie die Speichermodule neu ein. Wenn das Problem weiterhin besteht, lesen Sie Wie Sie Hilfe bekommen .
MEM1205	Meldung	Memory mirror redundancy is lost. Check memory device at location(s) <location>. (Verlust der Redundanz durch Speicherspiegelung. Überprüfen Sie das Speichergerät an Position <Position>.)
	LCD-Meldung	Memory mirror lost on <location>. Power cycle system. (Verlust der Speicherspiegelung an <Position>. Schalten Sie das System aus und wieder ein.)
	Einzelheiten	Möglicherweise sitzt der Speicher nicht richtig, ist falsch konfiguriert oder ausgefallen.

Fehlercode **Meldungsinformationen**

	Aktion	Überprüfen Sie die Speicherkonfiguration. Setzen Sie die Speichermodule neu ein. Wenn das Problem weiterhin besteht, lesen Sie Wie Sie Hilfe bekommen .
MEM1208	Meldung	Memory spare redundancy is lost. Check memory device at location <i><location></i> . (Verlust der Redundanz durch Speicherreserve. Überprüfen Sie das Speichergerät an Position <i><Position></i> .)
	LCD-Meldung	Memory spare lost on <i><location></i> . Power cycle system. (Verlust der Speicherredundanz an <i><Position></i> . Schalten Sie das System aus und wieder ein.)
	Einzelheiten	Speicherredundanz steht nicht mehr zur Verfügung.
	Aktion	Setzen Sie die Speichermodule neu ein. Wenn das Problem weiterhin besteht, lesen Sie Wie Sie Hilfe bekommen .
MEM8000	Meldung	Correctable memory error logging disabled for a memory device at location <i><location></i> (Protokollierung beständiger korrigierbarer Speicherfehler wurde für ein Speichergerät an Position <i><Position></i> deaktiviert).
	LCD-Meldung	SBE log disabled on <i><location></i> . Re-seat memory. (SBE-Protokoll an <i><Position></i> deaktiviert. Setzen Sie den Speicher neu ein.)
	Einzelheiten	Fehler werden korrigiert, aber nicht mehr protokolliert.
	Aktion	Überprüfen Sie die Systemprotokolle auf Speicherausnahmen. Installieren Sie den Speicher an Position <i><Position></i> neu.
PCI1302	Meldung	A bus time-out was detected on a component at bus <i><bus></i> device <i><device></i> function <i><func></i> (Bei einer Komponente an Bus <i><Bus></i> Gerät <i><Gerät></i> Funktion <i><Funktion></i> wurde eine Buszeitüberschreitung festgestellt).
	Einzelheiten	Die Systemleistung ist möglicherweise herabgesetzt. Das Gerät konnte auf eine Transaktion nicht reagieren.
	Aktion	Schalten Sie den Eingangsstrom aus und wieder ein, aktualisieren Sie die Komponententreiber und installieren Sie das Gerät wieder, wenn es entfernt werden kann.
PCI1304	Meldung	An I/O channel check error was detected (Ein E/A-Kanalprüffehler wurde festgestellt).
	LCD-Meldung	I/O channel check error detected. Power cycle system. (E/A-Kanalprüffehler festgestellt. Schalten Sie das System aus und wieder ein.)
	Aktion	Schalten Sie den Eingangsstrom aus und wieder ein, aktualisieren Sie die Komponententreiber und installieren Sie das Gerät wieder, wenn es entfernt werden kann.
PCI1308	Meldung	A PCI parity error was detected on a component at bus <i><bus></i> device <i><device></i> function <i><func></i> (Bei einer Komponente an Bus <i><Bus></i> Gerät <i><Gerät></i> Funktion <i><Funktion></i> wurde ein PCI-Paritätsfehler festgestellt).

Fehlercode Meldungsinformationen

	LCD-Meldung	PCI parity error on bus <i><bus></i> device <i><device></i> function <i><func></i> . Power cycle system. (PCI-Paritätsfehler an Bus <i><Bus></i> Gerät <i><Gerät></i> Funktion <i><Funktion></i> . Schalten Sie das System aus und wieder ein.)
	Einzelheiten	Die Systemleistung ist möglicherweise herabgesetzt, das PCI-Gerät funktioniert möglicherweise nicht oder das System funktioniert möglicherweise nicht.
	Aktion	Schalten Sie den Eingangsstrom aus und wieder ein, aktualisieren Sie die Komponententreiber und installieren Sie das Gerät wieder, wenn es entfernt werden kann.
PCI1320	Meldung	A bus fatal error was detected on a component at bus <i><bus></i> device <i><device></i> function <i><func></i> (Bei einer Komponente an Bus <i><Bus></i> Gerät <i><Gerät></i> Funktion <i><Funktion></i> wurde ein schwerwiegender Busfehler festgestellt).
	LCD-Meldung	Bus fatal error on bus <i><bus></i> device <i><device></i> function <i><func></i> . Power cycle system. (Schwerwiegender Busfehler an Bus <i><Bus></i> Gerät <i><Gerät></i> Funktion <i><Funktion></i> . Schalten Sie das System aus und wieder ein.)
	Einzelheiten	Die Systemleistung ist möglicherweise herabgesetzt oder das System funktioniert möglicherweise nicht.
	Aktion	Schalten Sie den Eingangsstrom aus und wieder ein, aktualisieren Sie die Komponententreiber und installieren Sie das Gerät wieder, wenn es entfernt werden kann.
PCI1342	Meldung	A bus time-out was detected on a component at slot <i><number></i> (Bei einer Komponente auf Steckplatz <i><Nummer></i> wurde eine Buszeitüberschreitung festgestellt).
	Einzelheiten	Die Systemleistung ist möglicherweise herabgesetzt oder das System funktioniert möglicherweise nicht.
	Aktion	Schalten Sie den Eingangsstrom aus und wieder ein, aktualisieren Sie die Komponententreiber und installieren Sie das Gerät wieder, wenn es entfernt werden kann.
PCI1348	Meldung	A PCI parity error was detected on a component at slot <i><number></i> (Bei einer Komponente auf Steckplatz <i><Nummer></i> wurde ein PCI-Paritätsfehler festgestellt).
	LCD-Meldung	PCI parity error on slot <i><number></i> . Re-seat PCI card. (PCI-Systemfehler auf Steckplatz <i><Nummer></i> . Setzen Sie die PCI-Karte neu ein.)
	Einzelheiten	Die Systemleistung ist möglicherweise herabgesetzt oder das System funktioniert möglicherweise nicht.
	Aktion	Schalten Sie den Eingangsstrom aus und wieder ein, aktualisieren Sie die Komponententreiber und installieren Sie das Gerät wieder, wenn es entfernt werden kann.

Fehlercode Meldungsinformationen

PCI1360	Meldung	A bus fatal error was detected on a component at slot <number> (Bei einer Komponente auf Steckplatz <Nummer> wurde ein schwerwiegender Busfehler festgestellt).
	LCD-Meldung	Bus fatal error on slot <number>. Re-seat PCI card. (Schwerwiegender Busfehler auf Steckplatz <Nummer>. Setzen Sie die PCI-Karte neu ein.)
	Einzelheiten	Die Systemleistung ist möglicherweise herabgesetzt oder das System funktioniert möglicherweise nicht.
	Aktion	Schalten Sie den Eingangsstrom aus und wieder ein, aktualisieren Sie die Komponententreiber und installieren Sie das Gerät wieder, wenn es entfernt werden kann.
PDR0001	Meldung	Fault detected on drive <number> (Fehler auf Laufwerk <Nummer> festgestellt).
	LCD-Meldung	Fault detected on drive <number>. Check drive. (Fehler auf Laufwerk <Nummer> festgestellt. Überprüfen Sie das Laufwerk.)
	Einzelheiten	Der Controller hat einen Ausfall der Festplatte festgestellt und die Festplatte offline geschaltet.
	Aktion	Entfernen Sie die fehlerhafte Festplatte und setzen Sie sie wieder ein. Wenn das Problem weiterhin besteht, lesen Sie Wie Sie Hilfe bekommen .
PDR1016	Meldung	Drive <number> is removed from disk drive bay <bay> (Laufwerk <Nummer> wurde aus Laufwerkschacht <Schacht> entfernt).
	LCD-Meldung	Drive <number> removed from disk drive bay <bay>. Check drive. (Laufwerk <Nummer> wurde aus Laufwerkschacht <Schacht> entfernt. Überprüfen Sie das Laufwerk.)
	Einzelheiten	Der Controller hat festgestellt, dass das Laufwerk entfernt wurde.
	Aktion	Verifizieren Sie die Installation des Laufwerks. Setzen Sie das fehlerhafte Laufwerk wieder ein. Wenn das Problem weiterhin besteht, lesen Sie Wie Sie Hilfe bekommen .
PST0128	Meldung	No memory is detected (Keinen Speicher erkannt).
	LCD-Meldung	No memory is detected. Inspect memory devices. (Keinen Speicher erkannt. Prüfen Sie die Speichergeräte.)
	Einzelheiten	Das System-BIOS konnte im System keinen Speicher feststellen.
	Aktion	Setzen Sie die Speichermodule neu ein. Wenn das Problem weiterhin besteht, lesen Sie Wie Sie Hilfe bekommen .
PST0129	Meldung	Memory is detected, but is not configurable (Speicher wurde erkannt, ist jedoch nicht konfigurierbar).
	LCD-Meldung	Memory is detected, but is not configurable. Check memory devices. (Speicher wurde erkannt, ist jedoch nicht konfigurierbar. Überprüfen Sie die Speichergeräte.)

Fehlercode Meldungsinformationen

	Einzelheiten	Das System-BIOS hat Speicher erkannt, konnte den Speicher jedoch nicht für den Systembetrieb konfigurieren.
	Aktion	Vergleichen Sie die Systemspeicherinstallation mit den unterstützten Systemspeicherkonfigurationen.
PSU0001	Meldung	Power supply <number> failed (Netzteil <Nummer> fehlerhaft).
	LCD-Meldung	PSU <number> failed. Check PSU. (Netzteilereinheit <Nummer> fehlerhaft. Überprüfen Sie die Netzteilereinheit.)
	Aktion	Entfernen Sie das Netzteil und installieren Sie es wieder. Wenn das Problem weiterhin besteht, lesen Sie Wie Sie Hilfe bekommen .
PSU0002	Meldung	A predictive failure detected on power supply <number> (Vorhersehbarer Fehler bei Netzteil <Nummer> festgestellt).
	LCD-Meldung	Predictive failure on PSU <number>. Check PSU. (Vorhersehbarer Fehler bei Netzteilereinheit <Nummer>. Überprüfen Sie die Netzteilereinheit.)
	Einzelheiten	Die Systemleistung und die Stromversorgungsredundanz sind möglicherweise herabgesetzt oder nicht mehr vorhanden.
	Aktion	Entfernen Sie das Netzteil während des nächsten Wartungsfensters und installieren Sie es neu. Wenn das Problem weiterhin besteht, lesen Sie Wie Sie Hilfe bekommen .
PSU0003	Meldung	The power input for power supply <number> is lost (Verlust der Stromzufuhr von Netzteil <Nummer>).
	LCD-Meldung	Power input for PSU <number> is lost. Check PSU cables. (Verlust der Stromzufuhr von Netzteilereinheit <Nummer>. Überprüfen Sie die Kabel der Netzteilereinheit.)
	Einzelheiten	Das Netzteil ist richtig installiert, aber eine Eingangsquelle ist nicht angeschlossen oder funktioniert nicht.
	Aktion	Vergewissern Sie sich, dass die Eingangsquelle an das Netzteil angeschlossen ist. Vergewissern Sie sich, dass sich der Eingangsstrom im Rahmen der Betriebsanforderungen für das Netzteil bewegt.
PSU0006	Meldung	Power supply <number> type mismatch (Nicht übereinstimmender Typ des Netzteils <Nummer>).
	LCD-Meldung	Power supply <number> is incorrectly configured. Check PSU. (Netzteil <Nummer> ist falsch konfiguriert. Überprüfen Sie die Netzteilereinheit.)
	Einzelheiten	Power supplies should be of the same input type and power rating.
	Aktion	Installieren Sie übereinstimmende Netzteile und überprüfen Sie die ordnungsgemäße Konfiguration in diesem Handbuch.
PSU0016	Meldung	Power supply <number> is absent (Netzteil <Nummer> fehlt).

Fehlercode Meldungsinformationen

	LCD-Meldung	PSU <number> is absent. Check PSU. (Netzteil <Nummer> fehlt. Überprüfen Sie die Netzteilereinheit.)
	Einzelheiten	Das Netzteil wurde entfernt oder ist ausgefallen.
	Aktion	<ol style="list-style-type: none">1. Entfernen Sie das Netzteil und installieren Sie es neu.2. Überprüfen Sie die Kabel und die Subsystemkomponenten im System auf Schäden.3. Wenn das Problem weiterhin besteht, lesen Sie Wie Sie Hilfe bekommen.
PSU0031	Meldung	Cannot communicate with power supply <number> (Kommunikation mit Netzteil <Nummer> nicht möglich).
	LCD-Meldung	Cannot communicate with PSU <number>. Re-seat PSU. (Kommunikation mit Netzteilereinheit <Nummer> nicht möglich. Setzen Sie die Netzteilereinheit neu ein.)
	Einzelheiten	Das Netzteil funktioniert möglicherweise, aber die Netzteilüberwachung wird herabgesetzt. Die Systemleistung ist möglicherweise herabgesetzt.
	Aktion	Entfernen Sie das Netzteil und installieren Sie es wieder. Wenn das Problem weiterhin besteht, lesen Sie Wie Sie Hilfe bekommen .
PSU0032	Meldung	Die Temperatur für Netzteil <number> befindet sich im Warnbereich.
	Einzelheiten	Die Systemleistung ist möglicherweise herabgesetzt.
	Aktion	Überprüfen Sie die Betriebsumgebung des Systems, einschließlich der Luftzirkulation und Eingangstemperatur. Überprüfen Sie Protokolle auf Informationen zu Temperatur- und Kühlkomponentenfehlern.
PSU0033	Meldung	Die Temperatur für Netzteil <number> befindet sich außerhalb des zulässigen Bereichs.
	LCD-Meldung	PSU <number>-Temperatur befindet sich außerhalb des zulässigen Bereichs. PSU überprüfen.
	Einzelheiten	Die Systemleistung ist möglicherweise herabgesetzt.
	Aktion	Überprüfen Sie die Betriebsumgebung des Systems, einschließlich der Luftzirkulation und Eingangstemperatur. Überprüfen Sie Protokolle auf Informationen zu Temperatur- und Kühlkomponentenfehlern.
PSU0034	Meldung	Ein Unterspannungsfehler wurde im Netzteil <number> festgestellt.
	LCD-Meldung	Ein Unterspannungsfehler wurde auf PSU <number> festgestellt. Stromquelle überprüfen.
	Einzelheiten	Dieser Fehler ist ggf. die Folge eines elektrischen Problems mit Kabeln oder Subsystem-Komponenten im System.
	Aktion	<ol style="list-style-type: none">1. Entfernen Sie das Netzteil und installieren Sie es neu.

Fehlercode Meldungsinformationen

- Überprüfen Sie die Kabel und die Subsystemkomponenten im System auf Schäden.
- Wenn das Problem weiterhin besteht, lesen Sie [Wie Sie Hilfe bekommen](#).

PSU0035	Meldung	Ein Überspannungsfehler wurde im Netzteil <number> festgestellt.
	LCD-Meldung	Überspannungsfehler auf PSU <number>. PSU überprüfen.
	Aktion	Überprüfen Sie die Eingangsleistung oder installieren Sie das Netzteil wieder. Wenn das Problem weiterhin besteht, lesen Sie Wie Sie Hilfe bekommen .
PSU0036	Meldung	Ein Überstromfehler wurde im Netzteil <number> festgestellt.
	LCD-Meldung	Ein Überstromfehler wurde auf PSU <number> festgestellt. PSU überprüfen.
	Einzelheiten	Dieser Fehler ist ggf. die Folge eines elektrischen Problems mit Kabeln oder Subsystem-Komponenten im System.
	Aktion	<ol style="list-style-type: none">Entfernen Sie das Netzteil und installieren Sie es neu.Überprüfen Sie die Kabel und die Subsystemkomponenten im System auf Schäden.Wenn das Problem weiterhin besteht, lesen Sie Wie Sie Hilfe bekommen.
PSU0037	Meldung	Ein Lüfterfehler wurde im Netzteil <number> festgestellt.
	LCD-Meldung	Ein Lüfterfehler wurde auf PSU <number> festgestellt. PSU überprüfen.
	Aktion	Überprüfen auf Lüfterblockade. Wenn das Problem weiterhin besteht, lesen Sie Wie Sie Hilfe bekommen .
PSU0076	Meldung	Eine Netzteil-Leistungs-Nichtübereinstimmung wurde festgestellt; Netzteil <number> ist auf <value> Watt ausgelegt.
	LCD-Meldung	PSU-Leistungs-Nichtübereinstimmung; PSU <number> = <value> Watt
	Einzelheiten	Power supplies should be of the same input type and power rating.
	Aktion	Installieren Sie übereinstimmende Netzteile und beziehen Sie sich auf dieses Handbuch für ordnungsgemäße Konfiguration.
PSU1201	Meldung	Power supply redundancy is lost (Verlust der Netzteilredundanz).
	Einzelheiten	Das Netzteil wird den Betrieb im herabgesetzten Zustand versuchen. Die Systemleistung und die Stromversorgungsredundanz sind möglicherweise herabgesetzt oder nicht mehr vorhanden.
	Aktion	Überprüfen Sie die Eingangsleistung. Installieren Sie das Netzteil wieder. Wenn das Problem weiterhin besteht, lesen Sie Wie Sie Hilfe bekommen .

Fehlercode Meldungsinformationen

PSU1204	Meldung	The power supplies are not redundant. Insufficient resources to maintain normal operations. (Die Netzteile sind nicht redundant. Keine ausreichenden Ressourcen zur Beibehaltung des normalen Betriebs.)
	LCD-Meldung	PSU redundancy degraded. Check PSU cables. (Netzteilredundanz ist herabgesetzt. Überprüfen Sie die Kabel der Netzteilereinheit.)
	Einzelheiten	Der aktuelle Strombetriebsmodus ist aufgrund einer Netzteil Ausnahme, einer Änderung im Netzteilbestand oder einer Änderung des Strominventars im System nicht redundant.
	Aktion	Überprüfen Sie das Ereignisprotokoll auf Netzteilfehler. Überprüfen Sie die Systemkonfiguration und den Stromverbrauch.
PWR1004	Meldung	The system performance degraded because power capacity has changed (Die Systemleistung wurde herabgesetzt, weil sich die Stromkapazität geändert hat).
	Einzelheiten	Das System schaltet sich möglicherweise ab oder arbeitet in einem Zustand mit herabgesetzter Leistung.
	Aktion	Überprüfen Sie das Ereignisprotokoll auf Netzteilfehler. Überprüfen Sie die Systemkonfiguration und den Stromverbrauch und installieren Sie entsprechend Netzteile.
PWR1005	Meldung	The system performance degraded because the user-defined power capacity has changed (Die Systemleistung wurde herabgesetzt, weil sich die benutzerdefinierte Stromkapazität geändert hat).
	Einzelheiten	Die benutzerdefinierten Stromeinstellungen haben den Systembetrieb beeinträchtigt.
	Aktion	Ist dies nicht beabsichtigt, überprüfen Sie die Änderungen in der Systemkonfiguration und die Stromrichtlinie.
PWR1006	Meldung	Das System wurde angehalten, weil der Systemstrom die Kapazität überschreitet.
	LCD-Meldung	System power demand exceeds capacity. System halted. (Strombedarf des Systems überschreitet die Kapazität. System angehalten.)
	Einzelheiten	Das System wurde angehalten, weil der Systemstrom die Kapazität überschreitet.
	Aktion	Überprüfen Sie die Systemkonfiguration, rüsten Sie die Netzteile auf oder reduzieren Sie den Stromverbrauch des Systems.
RFM1008	Meldung	Failure detected on Removable Flash Media <name> (Fehler bei Flash-Wechseldatenträger <Name> festgestellt).
	LCD-Meldung	Removable Flash Media <name> failed. Check SD Card. (Flash-Wechseldatenträger <Name> fehlerhaft. Überprüfen Sie die SD-Karte.)
	Einzelheiten	Während eines Lese- oder Schreibvorgangs einer SD-Karte wird ein Fehler gemeldet.
	Aktion	Setzen Sie den Flash-Datenträger wieder ein. Wenn das Problem weiterhin besteht, lesen Sie Wie Sie Hilfe bekommen .

Fehlercode Meldungsinformationen

RFM1014	Meldung	Removable Flash Media <name> is write protected (Flash-Wechseldatenträger <Name> ist schreibgeschützt).
	LCD-Meldung	Removable Flash Media <name> is write protected. Check SD Card. (Flash-Wechseldatenträger <Name> ist schreibgeschützt. Überprüfen Sie die SD-Karte.)
	Einzelheiten	Die Karte wird durch den Hebel auf der SD-Karte schreibgeschützt. Eine schreibgeschützte Karte kann nicht verwendet werden.
	Aktion	Ist dies nicht gewollt, entfernen Sie den Datenträger und deaktivieren Sie den Schreibschutz.
RFM1201	Meldung	Internal Dual SD Module redundancy lost (Verlust der internen Zweifach-SD-Modulredundanz).
	LCD-Meldung	Internal Dual SD Module redundancy is lost. Check SD Card. (Verlust der internen Zweifach-SD-Modulredundanz. Überprüfen Sie die SD-Karte.)
	Einzelheiten	Entweder eine oder beide SD-Karten funktionieren nicht einwandfrei.
	Aktion	Lesen Sie Wie Sie Hilfe bekommen .
RFM2001	Meldung	Internal Dual SD Module <name> is absent (Internes Zweifach-SD-Modul <Name> fehlt).
	LCD-Meldung	Internal Dual SD Module <name> is absent. Check SD Card. (Internes Zweifach-SD-Modul <Name> fehlt. Überprüfen Sie die SD-Karte.)
	Einzelheiten	Das SD-Kartenmodul wurde nicht erkannt oder ist nicht installiert.
	Aktion	Ist dies nicht gewollt, installieren Sie das SD-Modul neu.
RFM2002	Meldung	Internal Dual SD Module <name> is offline (Internes Zweifach-SD-Modul <Name> ist offline).
	Einzelheiten	Das SD-Kartenmodul ist installiert, wurde aber möglicherweise nicht ordnungsgemäß installiert oder falsch konfiguriert.
	Aktion	Installieren Sie das SD-Modul neu.
RFM2004	Meldung	Failure detected on Internal Dual SD Module <name> (Fehler bei internem Zweifach-SD-Modul <Name> festgestellt).
	LCD-Meldung	Internal Dual SD Module <name> failed. Check SD Card. (Fehler bei internem Zweifach-SD-Modul <Name>. Überprüfen Sie die SD-Karte.)
	Einzelheiten	Das SD-Kartenmodul ist installiert, wurde aber möglicherweise nicht ordnungsgemäß konfiguriert oder konnte nicht initialisiert werden.
	Aktion	Installieren Sie das SD-Modul neu, entfernen Sie die SD-Karten und setzen Sie sie wieder ein.

Fehlercode Meldungsinformationen

RFM2006	Meldung	Internal Dual SD Module <name> is write protected (Internes Zweifach-SD-Modul <Name> ist schreibgeschützt).
	Einzelheiten	Das Modul ist schreibgeschützt. Änderungen werden möglicherweise nicht auf den Datenträger geschrieben.
	Aktion	Ist dies nicht gewollt, entfernen Sie den Datenträger und deaktivieren Sie den Schreibschutz.
SEC0031	Meldung	The chassis is open while the power is on (Das Gehäuse ist bei eingeschaltetem Strom geöffnet).
	LCD-Meldung	Intrusion detected. Check chassis cover. (Eingriff festgestellt. Überprüfen Sie die Gehäuseabdeckung.)
	Einzelheiten	Das Gehäuse ist geöffnet. Die Systemleistung ist möglicherweise herabgesetzt und die Sicherheit ist möglicherweise gefährdet.
	Aktion	Schließen Sie das Gehäuse. Überprüfen Sie die Systemprotokolle.
SEC0033	Meldung	The chassis is open while the power is off (Das Gehäuse ist bei ausgeschaltetem Strom geöffnet).
	LCD-Meldung	Intrusion detected. Check chassis cover. (Eingriff festgestellt. Überprüfen Sie die Gehäuseabdeckung.)
	Einzelheiten	Das Gehäuse wurde geöffnet, während der Strom ausgeschaltet war. Die Systemsicherheit ist möglicherweise gefährdet.
	Aktion	Schließen Sie das Gehäuse und überprüfen Sie das Hardwareinventar. Überprüfen Sie die Systemprotokolle.
SEL0006	Meldung	All event logging is disabled (Die gesamte Ereignisprotokollierung wird deaktiviert).
	Einzelheiten	Diese Meldung wird angezeigt, wenn der Benutzer die gesamte Ereignisprotokollierung deaktiviert.
	Aktion	Ist dies nicht gewollt, aktivieren Sie die Protokollierung wieder.
SEL0008	Meldung	Log is full (Protokoll ist voll).
	Einzelheiten	Wenn das Ereignisprotokoll voll ist, können keine weiteren Ereignisse in das Protokoll geschrieben werden. Ältere Ereignisse werden möglicherweise überschrieben und gehen verloren. Diese Meldung kann auch angezeigt werden, wenn der Benutzer die Ereignisprotokollierung deaktiviert hat.
	Aktion	Sichern Sie das Protokoll und löschen Sie es.
SEL0012	Meldung	Could not create or initialize the system event log (Das Systemereignisprotokoll konnte nicht erstellt oder initialisiert werden).

Fehlercode Meldungsinformationen


	Einzelheiten	Wenn das Systemereignisprotokoll nicht initialisiert werden kann, werden Plattformstatus- und Fehlerereignisse nicht erfasst. Manche Verwaltungssoftware meldet keine Plattformausnahmen.
	Aktion	Starten Sie den Verwaltungscontroller oder iDRAC neu. Nehmen Sie das System vom Netz und legen Sie es dann wieder an das Netz. Wenn das Problem weiterhin besteht, wenden Sie sich an den Support.
SEL1204	Meldung	An unknown system hardware failure detected (Unbekannter Systemhardwarefehler festgestellt).
	LCD-Meldung	Unknown system hardware failure (Unbekannter Systemhardwarefehler).
	Einzelheiten	Wenn das Systemereignisprotokoll nicht initialisiert werden kann, werden Plattformstatus- und Fehlerereignisse nicht erfasst. Manche Verwaltungssoftware meldet keine Plattformausnahmen.
	Aktion	Konfigurieren Sie das System neu, auf die unterstützte Minimalkonfiguration. Wenn das Problem weiterhin besteht, wenden Sie sich an den Support.
TMP0118	Meldung	The system inlet temperature is less than the lower warning threshold (Die Eintrittstemperatur des Systems ist niedriger als der untere Warnungsschwellenwert).
	LCD-Meldung	System inlet temperature is outside of range (Die Eintrittstemperatur des Systems liegt außerhalb des Bereichs).
	Einzelheiten	Die Umgebungslufttemperatur ist zu niedrig.
	Aktion	Überprüfen Sie die Betriebsumgebung des Systems.
TMP0119	Meldung	The system inlet temperature is less than the lower critical threshold (Die Eintrittstemperatur des Systems ist niedriger als der untere kritische Schwellenwert).
	LCD-Meldung	System inlet temperature is outside of range (Die Eintrittstemperatur des Systems liegt außerhalb des Bereichs).
	Einzelheiten	Die Umgebungslufttemperatur ist zu niedrig.
	Aktion	Überprüfen Sie die Betriebsumgebung des Systems.
TMP0120	Meldung	The system inlet temperature is greater than the upper warning threshold (Die Eintrittstemperatur des Systems ist höher als der obere Warnungsschwellenwert).
	LCD-Meldung	System inlet temperature is outside of range (Die Eintrittstemperatur des Systems liegt außerhalb des Bereichs).
	Einzelheiten	Die Umgebungslufttemperatur ist zu hoch oder mindestens ein Lüfter ist möglicherweise ausgefallen.
	Aktion	Überprüfen Sie die Betriebsumgebung des Systems und überprüfen Sie das Ereignisprotokoll auf Lüfterfehler.

Fehlercode Meldungsinformationen

TMP0121	Meldung	The system inlet temperature is greater than the upper critical threshold (Die Eintrittstemperatur des Systems ist höher als der obere kritische Schwellenwert).
	LCD-Meldung	System inlet <i><name></i> temperature is outside of range. Check Fans. (Die <i><Name></i> -Temperatur am Systemeingang liegt außerhalb des Bereichs. Überprüfen Sie die Lüfter.)
	Einzelheiten	Die Umgebungslufttemperatur ist zu hoch oder mindestens ein Lüfter ist möglicherweise ausgefallen.
	Aktion	Überprüfen Sie die Betriebsumgebung des Systems und überprüfen Sie das Ereignisprotokoll auf Lüfterfehler.
VLT0204	Meldung	The system board <i><name></i> voltage is outside of the allowable range (Die <i><Name></i> -Spannung der Systemplatine liegt außerhalb des zulässigen Bereichs).
	LCD-Meldung	System board voltage is outside of range (Die Spannung der Systemplatine liegt außerhalb des Bereichs).
	Einzelheiten	Die Systemhardware hat einen Über- oder Unterspannungszustand festgestellt. Wenn nacheinander mehrere Spannungsausnahmen auftreten, wechselt das System möglicherweise in den ausfallsicheren Modus.
	Aktion	<ol style="list-style-type: none">1. Überprüfen Sie die Systemprotokolle auf Netzteilausnahmen.2. Rekonfigurieren Sie das System auf Minimalkonfiguration, überprüfen Sie die Systemkabel und installieren Sie sie wieder.3. Wenn das Problem weiterhin besteht, lesen Sie Wie Sie Hilfe bekommen.

Warnmeldungen

Eine Warnmeldung macht auf mögliche Probleme aufmerksam und fordert Sie zu einer Reaktion auf, bevor das System eine Aufgabe fortsetzt. Vor dem Formatieren einer Festplatte werden Sie beispielsweise gewarnt, dass alle Daten auf der Festplatte verloren gehen. Normalerweise wird ein Vorgang durch eine Warnmeldung so lange unterbrochen, bis Sie durch Eingabe von y (für Ja) oder n (für Nein) eine Entscheidung treffen.

 **ANMERKUNG:** Warnmeldungen werden entweder vom Anwendungsprogramm oder vom Betriebssystem ausgegeben. Weitere Informationen finden Sie in der Dokumentation des Betriebssystems oder der jeweiligen Anwendung.

Diagnosemeldungen


Die Diagnoseprogramme des Systems geben eventuell Meldungen aus, wenn Sie auf dem System Diagnosetests ausführen. Weitere Informationen über die Systemdiagnose finden Sie unter „Ausführen der integrierten Systemdiagnose“.

Alarmmeldungen

Die Systemverwaltungssoftware erzeugt Alarmmeldungen für das System. Alarmmeldungen bestehen aus Informations-, Status-, Warn- und Fehlermeldungen zu Laufwerks-, Temperatur-, Lüfter- und Stromversorgungsbedingungen. Weitere Informationen finden Sie in der Dokumentation zur Systemverwaltungssoftware.

Wie Sie Hilfe bekommen

Kontaktaufnahme mit Dell

 **ANMERKUNG:** Wenn Sie nicht über eine aktive Internetverbindung verfügen, können Sie Kontaktinformationen auch auf Ihrer Auftragsbestätigung, dem Lieferschein, der Rechnung oder im Dell-Produktkatalog finden.

Dell stellt verschiedene onlinebasierte und telefonische Support- und Serviceoptionen bereit. Da die Verfügbarkeit dieser Optionen je nach Land und Produkt variiert, stehen einige Services in Ihrer Region möglicherweise nicht zur Verfügung. So erreichen Sie den Vertrieb, den technischen Support und den Kundendienst von Dell:

1. Besuchen Sie **support.dell.com**.
2. Wählen Sie Ihre Supportkategorie.
3. Wenn Sie kein US-Kunde sind, wählen Sie unten auf **support.dell.com** ihren Ländercode aus oder wählen Sie **All** (Alle), um weitere Auswahlmöglichkeiten anzuzeigen.
4. Klicken Sie je nach Bedarf auf den entsprechenden Service- oder Support-Link.